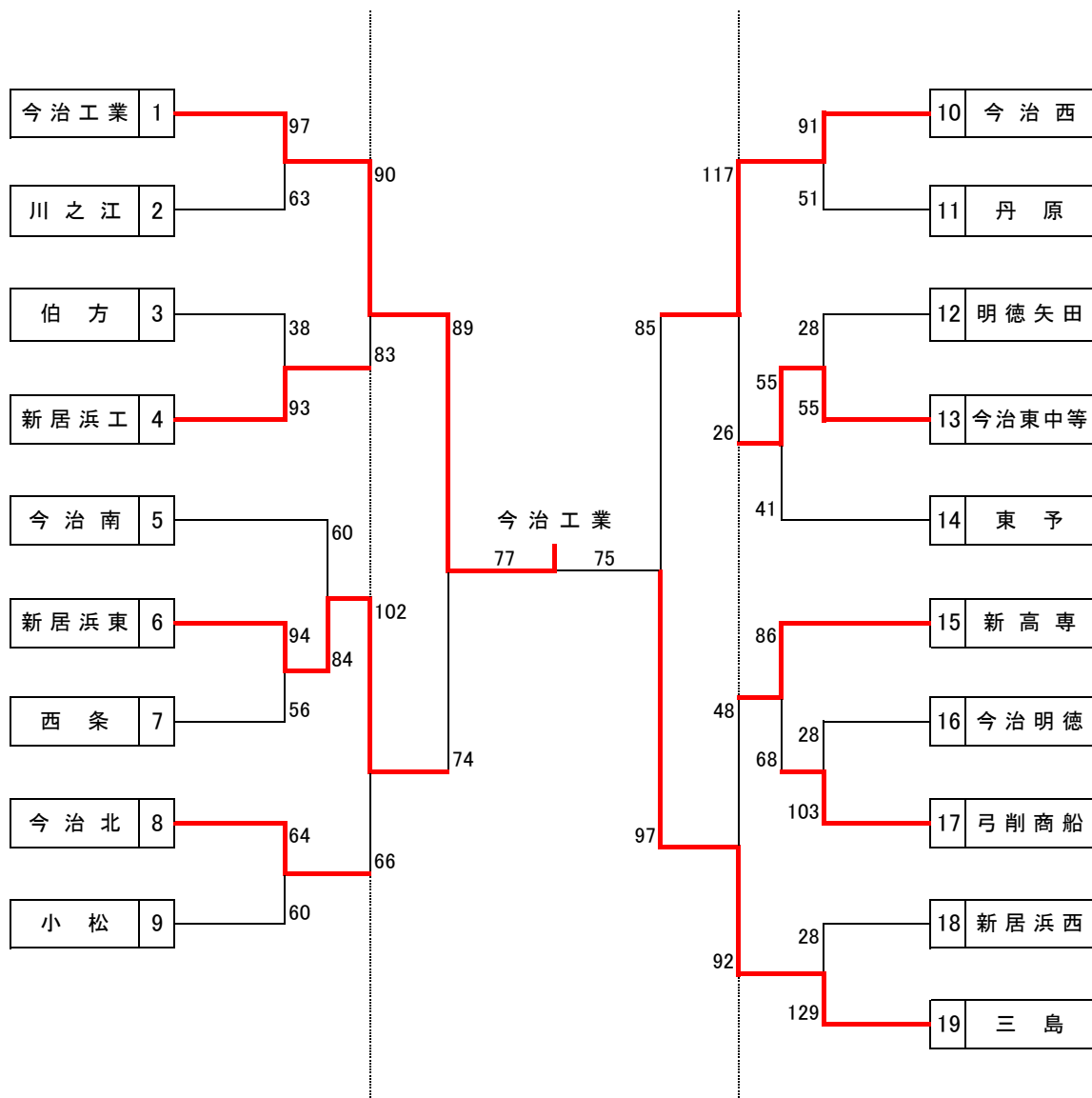


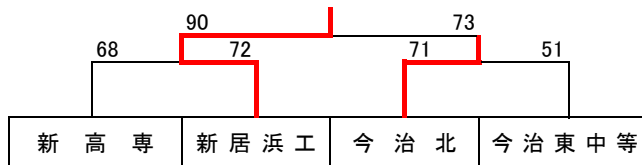
平成25年度 愛媛県高等学校バスケットボール新人大会 東予地区予選会 勝ち上がり(男子)

- 1 日時 平成26年1月11日(土)、12日(日)
- 2 会場 今治工業高等学校体育館(Aコート:ステージ側 Bコート:玄関側)  
今治北高等学校体育館(Cコート:ステージ側 Dコート:玄関側)



敗者復活代表決定戦

新居浜工



今治工業高校、三島高校、新居浜東高校、今治西高校、新居浜工業高校が県大会出場

平成25年度 愛媛県高等学校バスケットボール新人大会 東予地区予選会 [男子]結果

期日：平成26年1月11日(土)・12日(日)

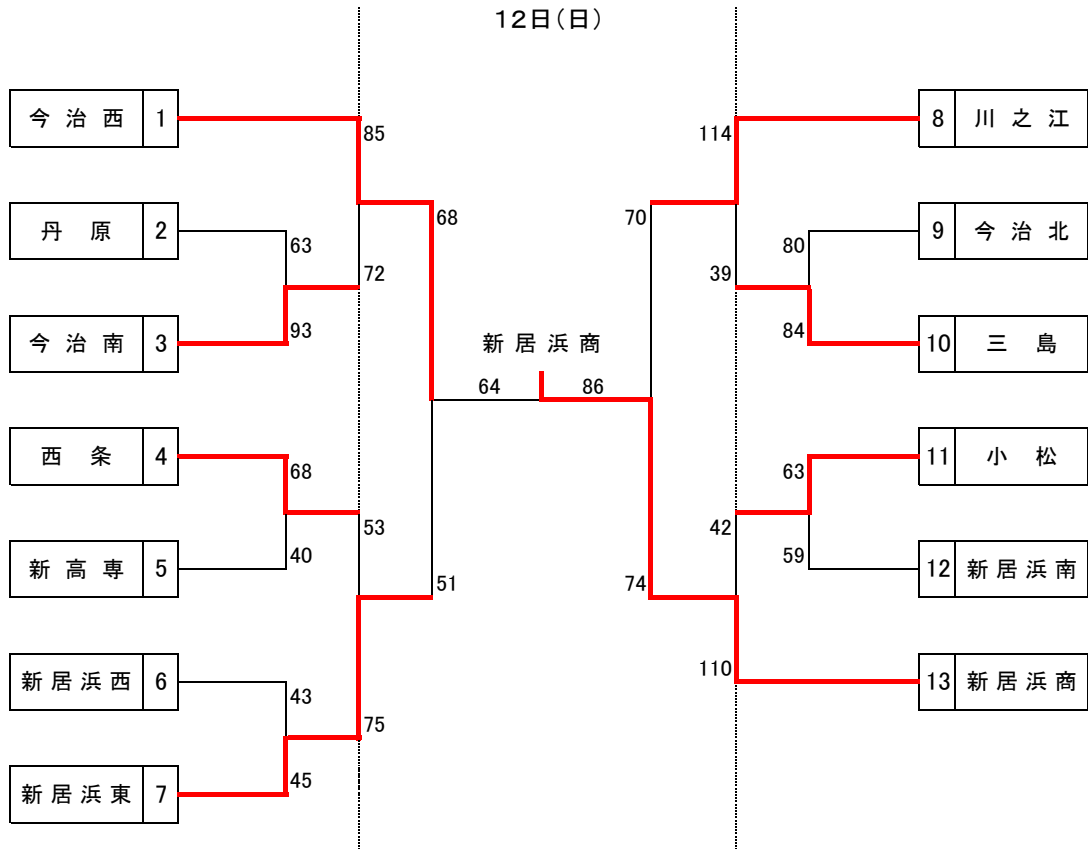
会場：今治工業高等学校体育館(A/B) ・ 今治北高等学校体育館(C/D)

No	Aチーム	得点				Bチーム	ランク	No	Aチーム	得点				Bチーム		
A1	今治明德 高校	28	5 14 3 6	— — — —	25 18 26 34	103	弓削商船 高校	1回戦	B1	明德矢田 高校	28	2 9 12 5	— — — —	14 19 9 13	55	今治東 中等教育
D1	新居浜東 高校	94	22 19 25 28	— — — —	6 9 27 14	56	西条 高校	1回戦								
A2	今治工業 高校	97	45 16 26 10	— — — —	4 21 8 30	63	川之江 高校	2回戦	B2	伯方 高校	38	6 5 9 18	— — — —	25 37 20 11	93	新居浜工 高校
A3	新高専 高校	86	17 22 23 24	— — — —	13 17 17 21	68	弓削商船 高校	2回戦	B3	新居浜西 高校	28	4 2 9 13	— — — —	32 42 27 28	129	三島 高校
A4	今治西 高校	91	28 23 18 22	— — — —	10 10 20 11	51	丹原 高校	2回戦	B4	今治東 中等教育	55	15 12 8 20	— — — —	4 7 13 17	41	東予 高校
C3	今治南 高校	60	14 15 15 16	— — — —	21 21 24 18	84	新居浜東 高校	2回戦	D3	今治北 高校	64	13 10 31 10	— — — —	17 14 8 21	60	小松 高校
A5	今治工業 高校	90	15 27 26 22	— — — —	20 20 18 25	83	新居浜工 高校	3回戦	B5	新高専 高校	48	8 16 10 14	— — — —	24 23 27 18	92	三島 高校
A6	今治西 高校	117	27 31 29 30	— — — —	10 2 0 14	26	今治東 中等教育	3回戦	B6	新居浜東 高校	102	24 22 33 23	— — — —	12 16 18 20	66	今治北 高校
A8	今治工業 高校	89	22 17 28 22	— — — —	18 16 23 17	74	新居浜東 高校	準決勝	B8	今治西 高校	85	20 29 20 16	— — — —	18 16 28 35	97	三島 高校
A7	新高専 高校	68	19 15 21 13	— — — —	13 13 22 24	72	新居浜工 高校	敗者復活 1回戦	B7	今治北 高校	71	20 16 27 8	— — — —	11 14 4 22	51	今治東 中等教育
A10	今治工業 高校	77	14 19 24 20	— — — —	22 22 12 19	75	三島 高校	決勝代表 決定戦	A9	新居浜工 高校	90	27 17 21 25	— — — —	16 23 22 12	73	今治北 高校

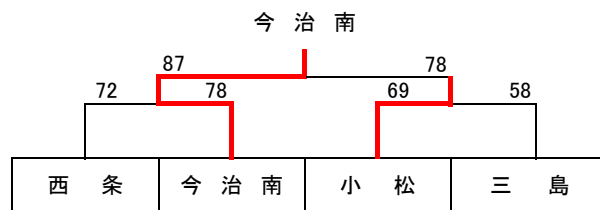
平成25年度 愛媛県高等学校バスケットボール新人大会 東予地区予選会 勝ち上がり(女子)

1 日時 平成26年1月11日(土)、12日(日)

2 会場 今治工業高等学校体育館(Aコート:ステージ側 Bコート:玄関側)  
今治北高等学校体育館(Cコート:ステージ側 Dコート:玄関側)



敗者復活代表決定戦(12日)



新居浜商業高校、今治西高校、川之江高校、新居浜東高校、今治南高校が県大会出場

平成25年度 愛媛県高等学校バスケットボール新人大会 東予地区予選会 [女子]結果

期日：平成26年1月11日(土)・12日(日)

会場：今治北高等学校体育館(C/D)

No	Aチーム	得点				Bチーム	ランク	No	Aチーム	得点				Bチーム		
C1	丹原 高校	63	11 15 16 21	— — — —	33 13 25 22	93	今治南 高校	1回戦								
C2	西条 高校	68	19 24 13 12	— — — —	4 6 12 18	40	新高専 高校	1回戦	D2	新居浜西 高校	43	10 3 14 16	— — — —	10 19 12 4	45	新居浜東 高校
C4	今治北 高校	80	14 16 26 24	— — — —	22 21 23 18	84	三島 高校	1回戦	D4	小松 高校	63	18 16 16 13	— — — —	13 10 15 21	59	新居浜南 高校
C5	今治西 高校	85	18 12 26 29	— — — —	27 23 13 9	72	今治南 高校	2回戦	D5	西条 高校	53	12 17 10 14	— — — —	26 18 19 12	75	新居浜東 高校
C6	川之江 高校	114	24 28 36 26	— — — —	4 12 12 11	39	三島 高校	2回戦	D6	小松 高校	42	10 6 11 15	— — — —	28 27 27 28	110	新居浜商 高校
C8	今治西 高校	68	25 19 8 16	— — — —	10 9 15 17	51	新居浜東 高校	準決勝	D8	川之江 高校	70	25 8 14 23	— — — —	11 15 21 27	74	新居浜商 高校
C7	西条 高校	72	20 8 14 30	— — — —	25 27 16 10	78	今治南 高校	敗者復活 1回戦	D7	小松 高校	69	29 9 19 12	— — — —	8 18 10 22	58	三島 高校
C10	今治西 高校	64	16 15 17 16	— — — —	22 24 22 18	86	新居浜商 高校	決勝代表 決定戦	C9	今治南 高校	87	35 17 17 18	— — — —	13 21 20 24	78	小松 高校