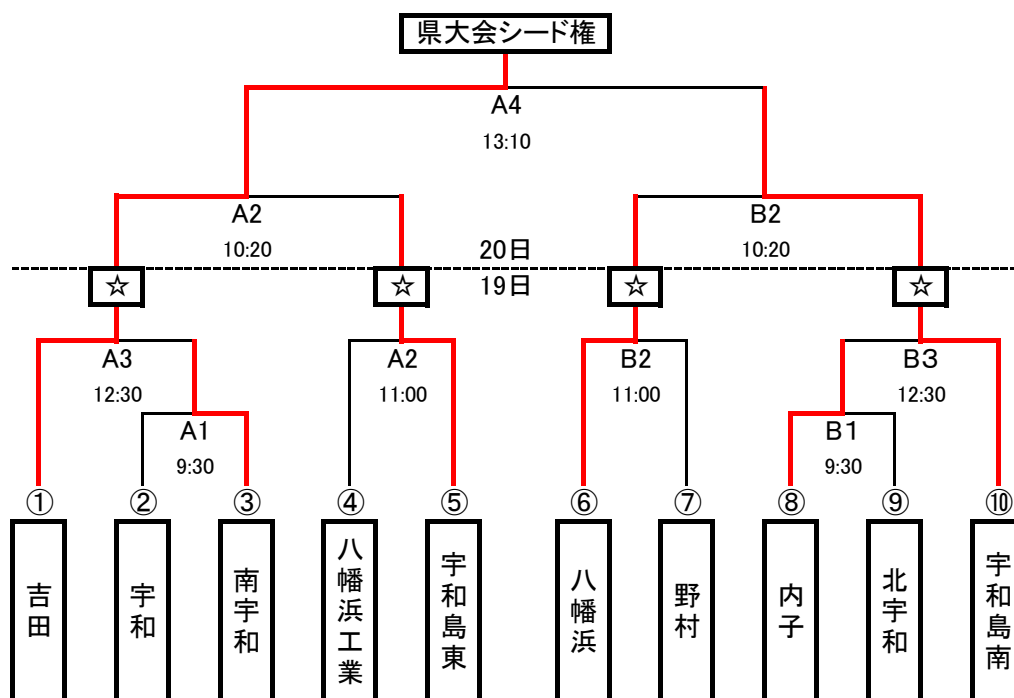


# 平成26年度 総体南予地区予選バスケットボール競技

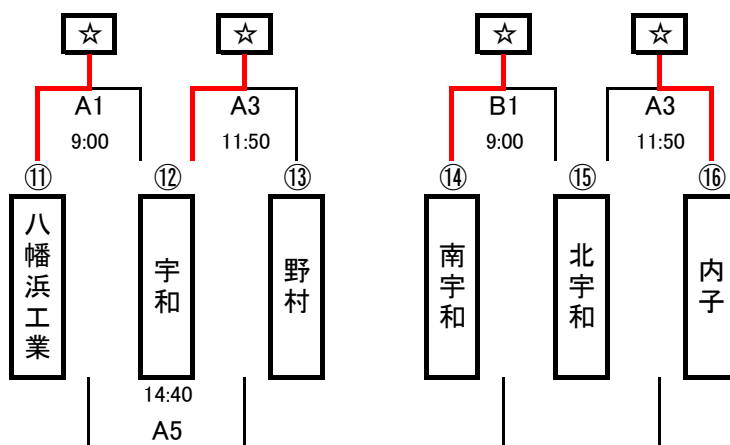
【男子】 県大会出場: 8チーム(組合せ表の☆印)

推薦出場: 大洲高等学校

10チーム中 県大会出場8チーム (内枠シード1、☆: 県大会出場)



## 【敗者復活戦】 20日



※ 試合会場 : 吉田ふれあい運動公園(A・Bコート)

※ 試合時間 : 19日(土) 正規の時間で実施

20日(日) 準決勝・決勝は正規の時間で実施、敗者復活戦は正規8分の4ピリオド

※ 敗者復活戦 : 敗者復活戦の組合せは、20日の試合終了後、各チームの代表者による抽選で決定  
⑬と⑯はA1およびB1の敗者が抽選、残りはA2、A3、B2、B3の敗者が抽選  
上位2チームが県大会出場

平成26年度 愛媛県高等学校バスケットボール総合体育大会 南予地区予選

期日：平成26年4月19日(土)・20日(日)

会場：吉田ふれあい体育館(A/B)

No	勝者	得点				敗者	ランク	No	勝者	得点				敗者		
A1	南宇和 高校	55	15 19 11 10	— — — —	5 21 15 6	47	宇和 高校	1回戦	B1	内子 高校	84	17 22 27 18	— — — —	13 3 15 5	36	北宇和 高校
A2	宇和島東 高校	68	20 9 14 25	— — — —	17 20 18 11	66	八幡浜工業 高校	2回戦	B2	八幡浜 高校	80	32 20 15 13	— — — —	6 19 10 10	45	野村 高校
A3	吉田 高校	123	30 20 38 35	— — — —	4 12 8 7	31	南宇和 高校	2回戦	B3	宇和島南 中等教育学校	109	36 34 23 16	— — — —	10 17 16 17	60	内子 高校
A1	八幡浜工業 高校	53	14 15 12 12	— — — —	14 8 7 11	40	宇和 高校	敗者 復活戦	B1	南宇和 高校	42	10 12 12 8	— — — —	11 7 8 2	28	北宇和 高校
A2	吉田 高校	81	15 21 23 22	— — — —	8 23 9 21	61	宇和島東 高校	準決勝	B2	宇和島南 中等教育学校	65	26 15 12 12	— — — —	15 23 17 6	61	八幡浜 高校
A3	宇和 高校	64	21 16 10 17	— — — —	13 19 11 8	51	野村 高校	敗者 復活戦	B3	内子 高校	78	17 27 22 12	— — — —	9 6 9 8	32	北宇和 高校
A4	吉田 高校	70	16 12 21 21	— — — —	17 21 18 9	65	宇和島南 中等教育学校	決勝		高校	0	— — — —	— — — —	0	高校	
A5	八幡浜工業 高校	72	21 19 14 18	— — — —	9 11 6 8	34	野村 高校	敗者 復活戦		高校	0	— — — —	— — — —	0	高校	

# 平成26年度 総体南予地区予選バスケットボール競技

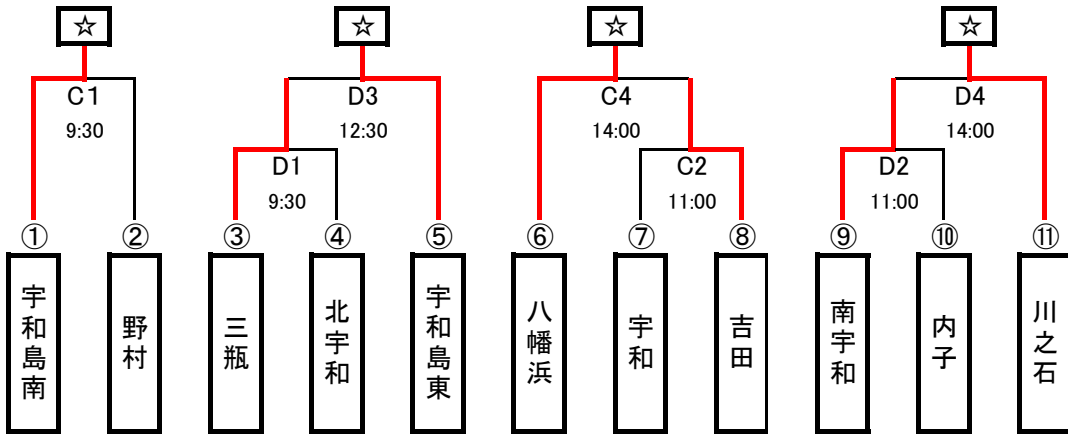
【女子】

県大会出場:10チーム(組合せ表の☆印)

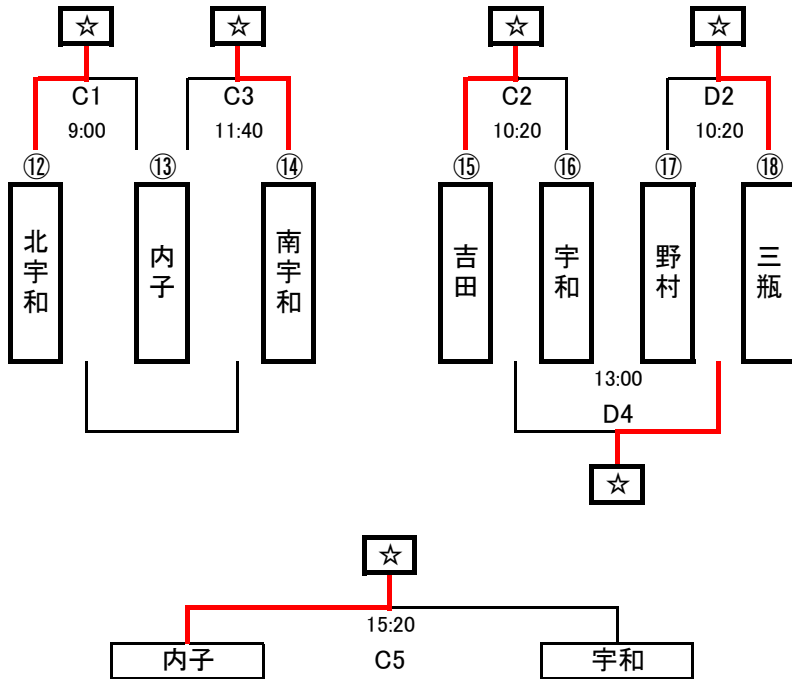
推薦出場:大洲高等学校

11チーム中 県大会出場10チーム (内枠シードなし、☆:県大会出場)

## 【出場校決定戦】19日



## 【敗者復活戦】20日



※ 試合会場 : 宇和体育館(C・Dコート)

※ 試合時間 : 19日(土) 正規の時間で実施

20日(日) 敗者復活戦は正規8分の4ピリオド

※ 敗者復活戦 : 敗者復活戦の組合せは、20日の試合終了後、各チームの代表者による抽選で決定

C1、C2、D1、D2の敗者で⑫、⑬、⑯、⑰を抽選する

残りをD3、C4、D4の負けチームが抽選する

平成26年度 愛媛県高等学校総合体育大会 南予地区予選

期日：平成26年4月19日(土)・20日(日)

会場：宇和体育館(C/D)

No	勝者	得点				敗者	ランク	No	勝者	得点				敗者		
	高校	0	—	—	0	高校	1回戦	D1	三瓶 高校	84	14 20 16 34	— — — —	9 12 12 8	41	北宇和 高校	
C2	吉田 高校	113	34 23 12 44	— — — —	6 5 12 4	27	宇和 高校	1回戦	D2	南宇和 高校	74	21 20 16 17	— — — —	8 5 19 8	40	内子 高校
C1	宇和島南 中等教育学校	126	37 24 30 35	— — — —	2 4 6 2	14	野村 高校	2回戦	D3	宇和島東 高校	71	17 21 17 16	— — — —	6 14 13 14	47	三瓶 高校
C4	八幡浜 高校	92	28 29 17 18	— — — —	7 19 18 16	60	吉田 高校	2回戦	D4	川之石 高校	78	19 20 16 23	— — — —	14 6 13 11	44	南宇和 高校
C1	北宇和 高校	61	10 19 18 14	— — — —	12 8 4 14	38	内子 高校	敗者 復活戦		高校	0	— — — —	— — — —	0	高校	
C2	吉田 高校	101	25 28 17 31	— — — —	6 2 7 8	23	宇和 高校	敗者 復活戦	D2	三瓶 高校	60	17 18 17 8	— — — —	8 6 1 5	20	野村 高校
C3	南宇和 高校	58	18 16 10 14	— — — —	7 10 16 10	43	内子 高校	敗者 復活戦	D4	野村 高校	111	27 29 25 30	— — — —	6 0 0 4	10	宇和 高校
C5	内子 高校	68	17 18 17 16	— — — —	7 8 7 10	32	宇和 高校	最終 決定戦		高校	0	— — — —	— — — —	0	高校	