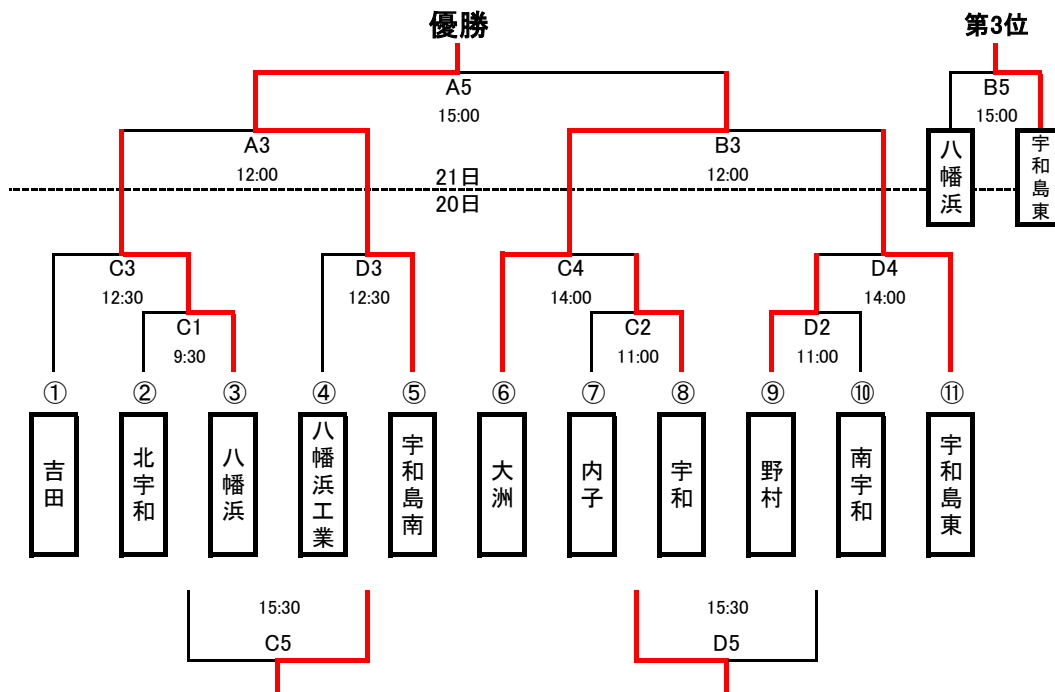


平成26年度 南予高等学校バスケットボール1・2年生大会

[男子]



※試合会場:西予市宇和体育館(C/Dコート)、吉田ふれあい体育館(A/Bコート)

※試合時間:全ての試合を正規の時間で実施

平成26年度 南予高等学校バスケットボール1・2年生大会 [男子]

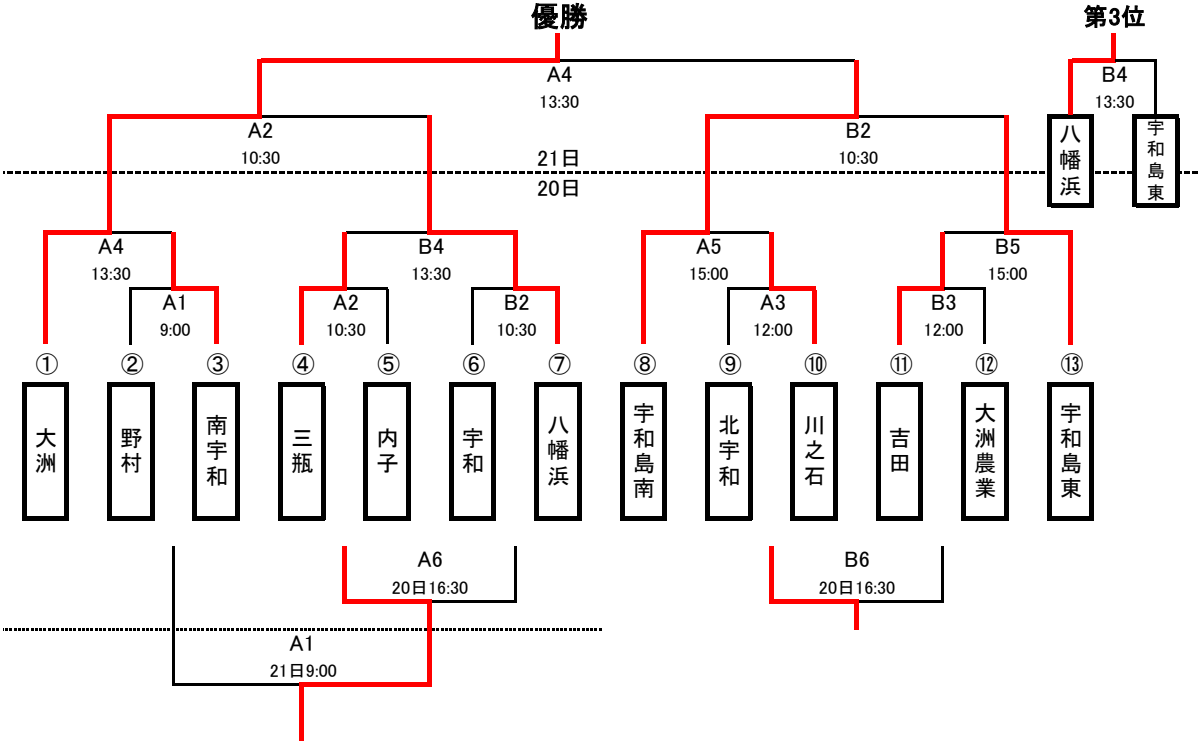
期日：平成26年9月20日(土)・21日(日)

会場：西予市宇和体育館(C/D)・吉田ふれあい体育館(A/B)

No	Aチーム	得点				Bチーム	ランク	No	Aチーム	得点				Bチーム		
C1	北宇和 高校	27	6 4 13 4	— — — —	33 22 26 28	109	八幡浜 高校	1回戦								
C2	内子 高校	66	17 6 23 20	— — — —	17 27 37 18	99	宇和 高校	〃	D2	野村 高校	76	17 16 21 22	— — — —	13 4 6 34	57	南宇和 高校
C3	吉田 高校	67	14 12 26 15	— — — —	16 28 18 18	80	八幡浜 高校	2回戦	D3	八幡浜工業 高校	45	9 10 21 5	— — — —	8 13 16 21	58	宇和島南 中等教育学校
C4	大洲 高校	98	19 25 32 22	— — — —	22 22 20 26	90	宇和 高校	〃	D4	野村 高校	68	18 21 22 7	— — — —	25 26 29 29	109	宇和島東 高校
C5	北宇和 高校	30	8 4 1 17	— — — —	21 23 28 16	88	八幡浜工業 高校	敗者戦	D5	内子 高校	57	10 24 12 11	— — — —	6 9 16 12	43	南宇和 高校
A3	八幡浜 高校	52	14 9 12 17	— — — —	8 20 19 12	59	宇和島南 中等教育学校	準決勝	B3	大洲 高校	78	12 15 20 31	— — — —	19 23 17 17	76	宇和島東 高校
A5	宇和島南 中等教育学校	89	17 36 18 18	— — — —	16 21 9 16	62	大洲 高校	決勝 3決	B5	八幡浜 高校	67	11 12 26 18	— — — —	18 24 18 30	90	宇和島東 高校

平成26年度 南予高等学校バスケットボール1・2年生大会

[女子]



※試合会場: 吉田ふれあい体育館 (A/Bコート)

※試合時間: 全ての試合を正規の時間で実施

平成26年度 南予高等学校バスケットボール1・2年生大会 [女子]

期日：平成26年9月20日(土)・21日(日)

会場：吉田ふれあい体育館(A/B)

No	Aチーム	得点				Bチーム	ランク	No	Aチーム	得点				Bチーム		
A1	野村 高校	44	13 10 4 17	— — — —	19 21 18 7	65	南宇和 高校	1回戦								
A2	三瓶 高校	90	23 20 27 20	— — — —	17 15 10 15	57	内子 高校	"	B2	宇和 高校	17	0 9 4 4	— — — —	27 17 26 25	95	八幡浜 高校
A3	北宇和 高校	57	14 8 9 26	— — — —	19 11 22 21	73	川之石 高校	"	B3	吉田 高校	76	19 20 27 10	— — — —	11 15 4 25	55	大洲農業 高校
A4	大洲 高校	92	23 12 27 30	— — — —	7 12 9 16	44	南宇和 高校	2回戦	B4	三瓶 高校	67	22 13 21 11	— — — —	29 7 18 25	79	八幡浜 高校
A5	宇和島南 中等教育学校	65	22 12 15 16	— — — —	10 11 10 9	40	川之石 高校	"	B5	吉田 高校	34	5 11 13 5	— — — —	30 20 13 12	75	宇和島東 高校
A6	内子 高校	104	27 16 30 31	— — — —	4 4 2 12	22	宇和 高校	敗者戦	B6	北宇和 高校	57	14 11 19 13	— — — —	7 6 11 20	44	大洲農業 高校
A1	内子 高校	72	16 23 24 9	— — — —	9 14 7 14	44	野村 高校	敗者戦								
A2	大洲 高校	85	26 19 24 16	— — — —	11 19 14 25	69	八幡浜 高校	準決勝	B2	宇和島南 中等教育学校	59	8 12 21 18	— — — —	23 5 13 13	54	宇和島東 高校
A4	大洲 高校	74	20 18 27 9	— — — —	13 15 15 21	64	宇和島南 中等教育学校	決勝 3決	B4	八幡浜 高校	84	25 18 19 22	— — — —	23 23 21 16	83	宇和島東 高校