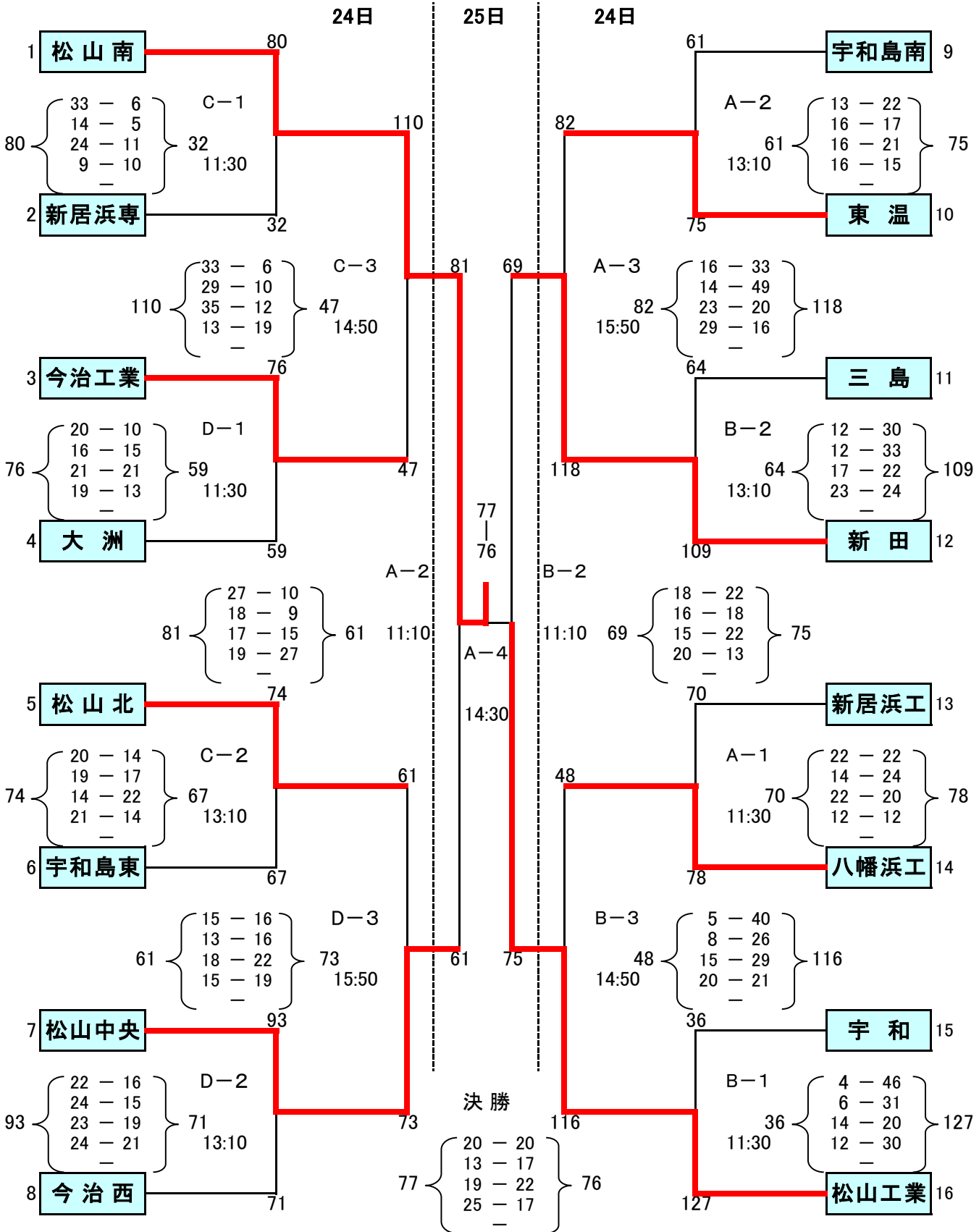


平成26年度 愛媛県高等学校バスケットボール新人大会

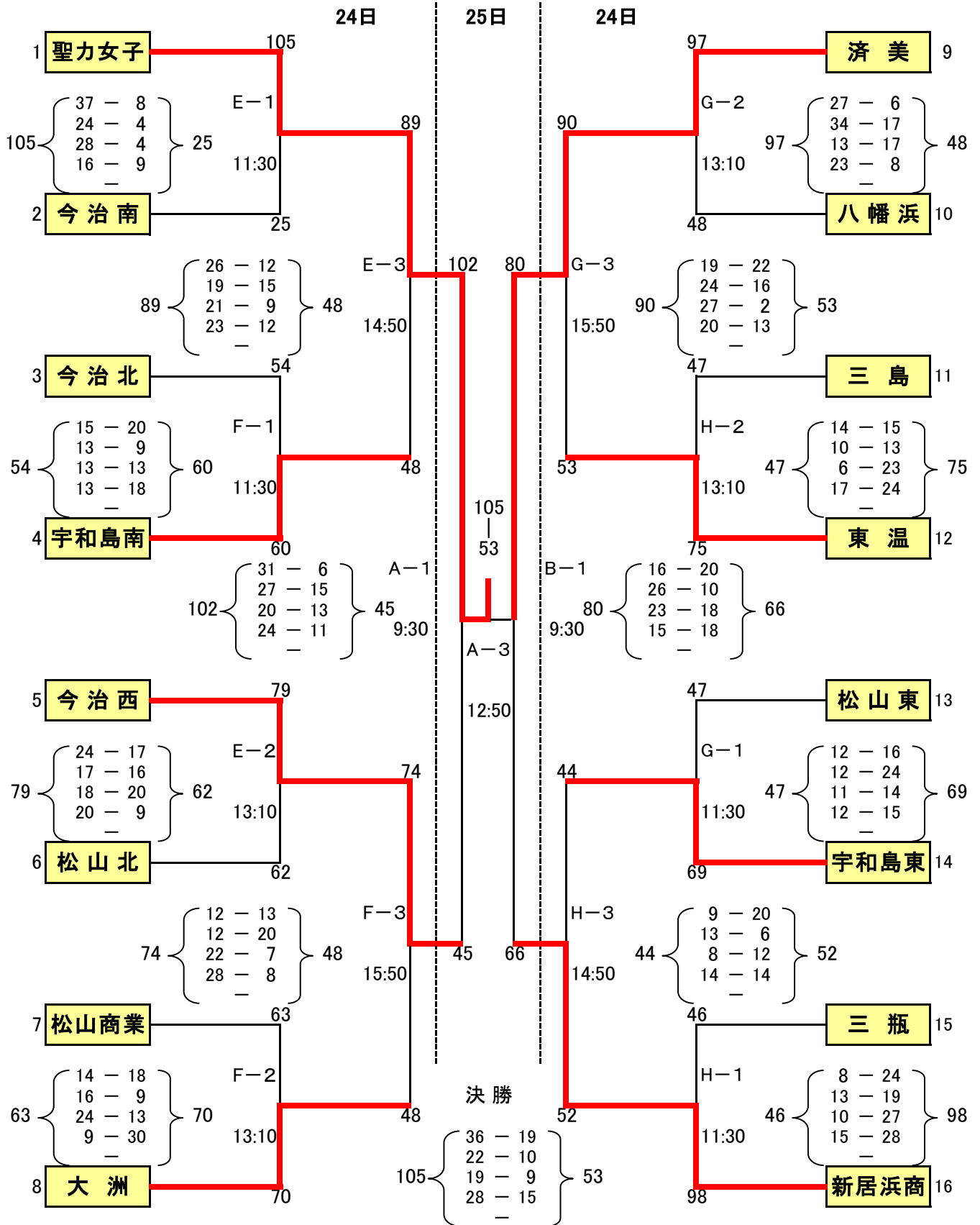
【男子】



宇和島市総合体育館……………A / B
 宇和島東高校体育館……………C / D

平成26年度 愛媛県高等学校バスケットボール新人大会

【女子】



宇和島市総合体育館……………A / B
 吉田ふれあい体育館……………E / F
 吉田高校体育館……………G / H

平成26年度 愛媛県高等学校バスケットボール新人大会 [男子]

期日：平成27年1月24日(土)・25日(日)

会場：宇和島市総合体育館(A/B)・宇和島東高校体育館(C/D)

No	Aチーム	得点				Bチーム	ランク	No	Aチーム	得点				Bチーム		
A1	新居浜工 高校	70	22 14 22 12	— — — —	22 24 20 12	78	八幡浜工 高校	1回戦	B1	宇和 高校	36	4 6 14 12	— — — —	46 31 20 30	127	松山工業 高校
A2	宇和島南 中等教育学校	61	13 16 16 16	— — — —	22 17 21 15	75	東温 高校	1回戦	B2	三島 高校	64	12 12 17 23	— — — —	30 33 22 24	109	新田 高校
C1	松山南 高校	80	33 14 24 9	— — — —	6 5 11 10	32	新居浜専 高校	1回戦	D1	今治工業 高校	76	20 16 21 19	— — — —	10 15 21 13	59	大洲 高校
C2	松山北 高校	74	20 19 14 21	— — — —	14 17 22 14	67	宇和島東 高校	1回戦	D2	松山中央 高校	93	22 24 23 24	— — — —	16 15 19 21	71	今治西 高校
A3	東温 高校	82	16 14 23 29	— — — —	33 49 20 16	118	新田 高校	2回戦	B3	八幡浜工 高校	48	5 8 15 20	— — — —	40 26 29 21	116	松山工業 高校
C3	松山南 高校	110	33 29 35 13	— — — —	6 10 12 19	47	今治工業 高校	2回戦	D3	松山北 高校	61	15 13 18 15	— — — —	16 16 22 19	73	松山中央 高校
A2	松山南 高校	81	27 18 17 19	— — — —	10 9 15 27	61	松山中央 高校	準決勝	B2	新田 高校	69	18 16 15 20	— — — —	22 18 22 13	75	松山工業 高校
A4	松山南 高校	77	20 13 19 25	— — — —	20 17 22 17	76	松山工業 高校	決勝								

- ・ 松山南高校 4回目の優勝(32年ぶり)
- ・ 松山南高校、松山工業高校が愛媛県(2/7,8)で行われる四国新人大会に出場

平成26年度 愛媛県高等学校バスケットボール新人大会 [女子]

期日：平成27年1月24日(土)・25日(日)

会場：宇和島市総合体育館(A/B)・吉田ふれあい体育館(E/F)・吉田高校体育館(G/H)

No	Aチーム	得点				Bチーム	ランク	No	Aチーム	得点				Bチーム		
E1	聖力女子 高校	105	37 24 28 16	— — — —	8 4 4 9	25	今治南 高校	1回戦	F1	今治北 高校	54	15 13 13 13	— — — —	20 9 13 18	60	宇和島南 中等教育学校
E2	今治西 高校	79	24 17 18 20	— — — —	17 16 20 9	62	松山北 高校	1回戦	F2	松山商業 高校	63	14 16 24 9	— — — —	18 9 13 30	70	大洲 高校
G1	松山東 高校	47	12 12 11 12	— — — —	16 24 14 15	69	宇和島東 高校	1回戦	H1	三瓶 高校	46	8 13 10 15	— — — —	24 19 27 28	98	新居浜商 高校
G2	済美 高校	97	27 34 13 23	— — — —	6 15 17 8	46	八幡浜 高校	1回戦	H2	三島 高校	47	14 10 6 17	— — — —	15 13 23 24	75	東温 高校
E3	聖力女子 高校	89	26 19 21 23	— — — —	12 15 9 12	48	宇和島南 中等教育学校	2回戦	F3	今治西 高校	74	12 12 22 28	— — — —	13 20 7 8	48	大洲 高校
G3	済美 高校	90	19 24 27 20	— — — —	22 16 2 13	53	東温 高校	2回戦	H3	宇和島東 高校	44	9 13 8 14	— — — —	20 6 12 14	52	新居浜商 高校
A1	聖力女子 高校	102	31 27 20 24	— — — —	6 15 13 11	45	今治西 高校	準決勝	B1	済美 高校	80	16 26 23 15	— — — —	20 10 18 18	66	新居浜商 高校
A3	聖力女子 高校	105	36 22 19 28	— — — —	19 10 9 15	53	済美 高校	決勝								

- ・ 聖カトリナ女子高校、20回目の優勝(14年連続)
- ・ 聖カトリナ女子高校、済美高校が愛媛県(2/7,8)で行われる四国新人大会に出場

大会名称: 平成26年度
愛媛県高等学校バスケットボール新人大会

開催場所: 宇和島市総合体育館 Aコート

試合区分: No. 1 女子 準決勝

期 日: 2015(H27)年1月25日(日)

主審: 川中 正成

開始時間: 09:30

副審: 田野 蓉子

終了時間: 11:00

<p>聖力女子</p> <p>(中予)</p>	<p>○</p> <p>102</p>	<p>31 — 6</p> <p>27 — 15</p> <p>20 — 13</p> <p>24 — 11</p> <p>—</p> <p>—</p>	<p>●</p> <p>45</p>	<p>今治西</p> <p>(東予)</p>
-------------------------	---------------------	------------------------------------------------------------------------------	--------------------	------------------------

No.	S	選手名	PTS	3P	2P	FT	F
4	*	軸丸ひかる	6	2	0	0	0
5	*	細貝野乃花	10	2	2	0	0
6		山本 菜紀	22	0	11	0	2
7		足達 瑤咲	16	4	2	0	0
8		菅原かれな	6	0	3	0	1
9		松藤あかり	6	0	3	0	0
10		小田千紗都	-	-	-	-	-
11		玉木 晃沙	4	0	2	0	1
12	*	江良 萌香	5	0	2	1	0
13	*	岩佐 彩花	7	0	3	1	1
14		松本 真綾	3	1	0	0	0
15	*	黒山 佳奈	8	0	4	0	0
16		安藤 母佳	6	0	3	0	3
17		渡部 真衣	3	0	0	3	0
18		山崎 美潤	-	-	-	-	-
HC		後藤 良太 / TEAM					-
		合計	102	9	35	5	8

No.	S	選手名	PTS	3P	2P	FT	F
4	*	山口 智子	19	1	7	2	3
5	*	青野 友美	0	0	0	0	1
6	*	廣瀬 望	6	0	2	2	0
7	*	永井 彩音	15	0	7	1	1
8		藤本 萌花	3	1	0	0	0
9		阪部 愛来	-	-	-	-	-
10	*	盛重 万葉	2	0	1	0	1
11		渡部 真由	-	-	-	-	-
12		高橋 胡桃	-	-	-	-	-
13		越智みひろ	-	-	-	-	-
14		末永 莉子	-	-	-	-	-
15		濱田 友菜	-	-	-	-	-
HC		松浦 正 / TEAM					-
		合計	45	2	17	5	6

S: スターター PTS: ポイント 3P: 3ポイントシュート 2P: 2ポイントシュート FT: フリースロー F: ファール

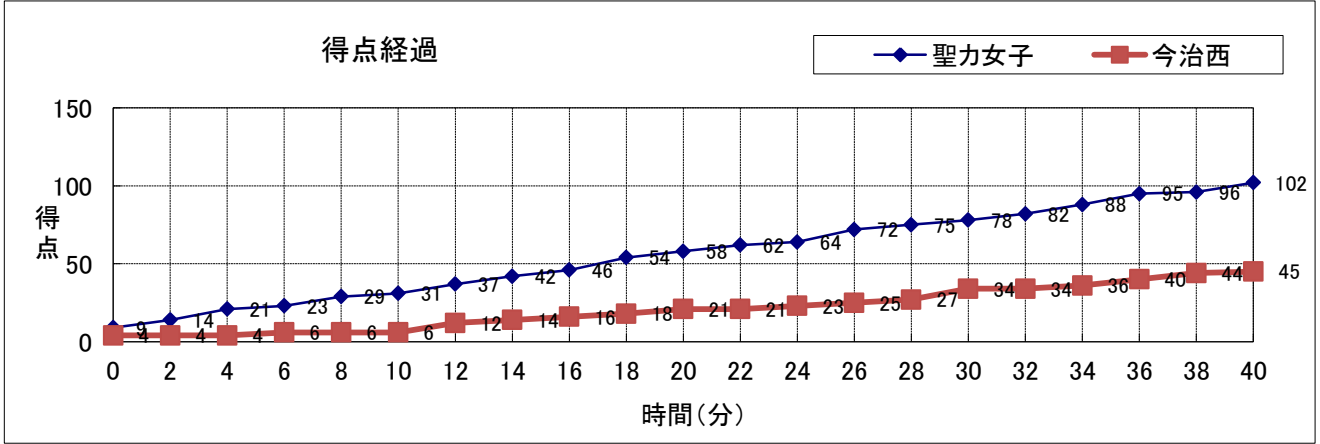
第1ピリオド、両チームマンツーマンでスタート。聖力女子は激しいディフェンスからのパスカット・ドリブルスティールにより、速攻で加点していく。今西は、#6のインサイドプレイや#4を起点に仕掛けるが、なかなか得点できない。残り4分、19-4で今西がタイムアウトをとるが、流れを変えることはできず31-6、聖力女子リードで終了。

第2ピリオド、今西は#4がアウトサイドからジャンプシュートを決めるが、聖力女子の堅い守りを崩せない。残り3分51-16となり今西がタイムアウトを取るが、流れを変えることができない。聖力女子は#6のインサイドプレーを起点に#7の3Pで加点。58-21で聖力女子リードのまま前半終了。

第3ピリオド、聖力女子は#8のバスケットからのレイアップシュート等で加点する。今西はスクリーンプレイから#4、#6を起点とした攻撃を続けるが、聖力女子のディフェンスを崩すことができない。78-34聖力女子リードで終了。

第4ピリオド、聖力女子は#6がエルボーからの1対1で連続得点する。その後も#16のバスケットからのレイアップシュート等で勢いが止まらない。今西も#4の1対1で加点し、残り4分90-38となったところでタイムアウト。今西はローリングプレイからの3Pシュートを狙うが、決まらず、102-45で聖力女子が決勝に進出を決めた。点差は開いたものの、攻守ともに勝る聖力女子に対し、最後まで果敢に挑んだ今治西も称えたい。

担当者: 松本 照子(高体連) 高体連



大会名称: 平成26年度
愛媛県高等学校バスケットボール新人大会

開催場所: 宇和島市総合体育館 Bコート

試合区分: No. 2 女子 準決勝

期 日: 2015(H27)年1月25日(日)

主審: 堀江 友希

開始時間: 09:30

副審: 金谷 純代

終了時間: 11:00

<p>済美</p> <p>(中予)</p>	<p>○</p> <p>80</p>	<p>16 — 20</p> <p>26 — 10</p> <p>23 — 18</p> <p>15 — 18</p> <p>—</p> <p>—</p>	<p>●</p> <p>66</p>	<p>新居浜商業</p> <p>(東予)</p>
------------------------------	---------------------------	-------------------------------------------------------------------------------	---------------------------	---------------------------------

No.	S	選手名	PTS	3P	2P	FT	F
4	*	井上 奈々	14	0	4	6	1
5		形山 美悠	14	1	5	1	1
6		青木 珠夢	0	0	0	0	0
7		西本 真世	11	0	4	3	3
8	*	國安 真子	1	0	0	1	1
9	*	石船 恵那	27	0	13	1	2
10	*	高畑明日香	12	0	5	2	2
11		森本 愛弥	0	0	0	0	1
12		永井 聖	—	—	—	—	—
13	*	服部 美穂	1	0	0	1	0
14		加藤 里菜	—	—	—	—	—
15		井上 華宝	0	0	0	0	0
16		明石 桃菜	0	0	0	0	0
17		菅原 愛花	—	—	—	—	—
18		筒井 愛莉	0	0	0	0	0
HC		中川香一郎 / TEAM					—
		合計	80	1	31	15	11

No.	S	選手名	PTS	3P	2P	FT	F
4	*	山木 華穂	13	3	2	0	2
5		出山 千紘	3	1	0	0	2
6	*	橋本 芽依	13	1	5	0	3
7	*	伊藤 沙南	10	1	3	1	1
8		山内 香穂	—	—	—	—	—
9		一鷹 侑加	2	0	1	0	0
10		白石明日香	13	2	3	1	3
11	*	坂田 未来	7	0	3	1	4
12		高地百合花	—	—	—	—	—
13		青野 紗季	—	—	—	—	—
14	*	吉住 彩花	5	0	2	1	4
15		長谷川桐子	—	—	—	—	—
16		越智ひより	—	—	—	—	—
HC		窪田 夕子 / TEAM					—
		合計	66	8	19	4	19

S: スターター

PTS: ポイント

3P: 3ポイントシュート

2P: 2ポイントシュート

FT: フリースロー

F: ファウル

第1ペリオド、両チームマンツーマンでスタート。序盤、新居浜商業はドライブ中心、高さに勝る済美はインサイドから得点し、一進一退の攻防が続く。終盤、新居浜商業がディフェンスリバウンドを頑張る、済美の得点を防ぎ、新居浜商業が20-16と4点リードで終了。

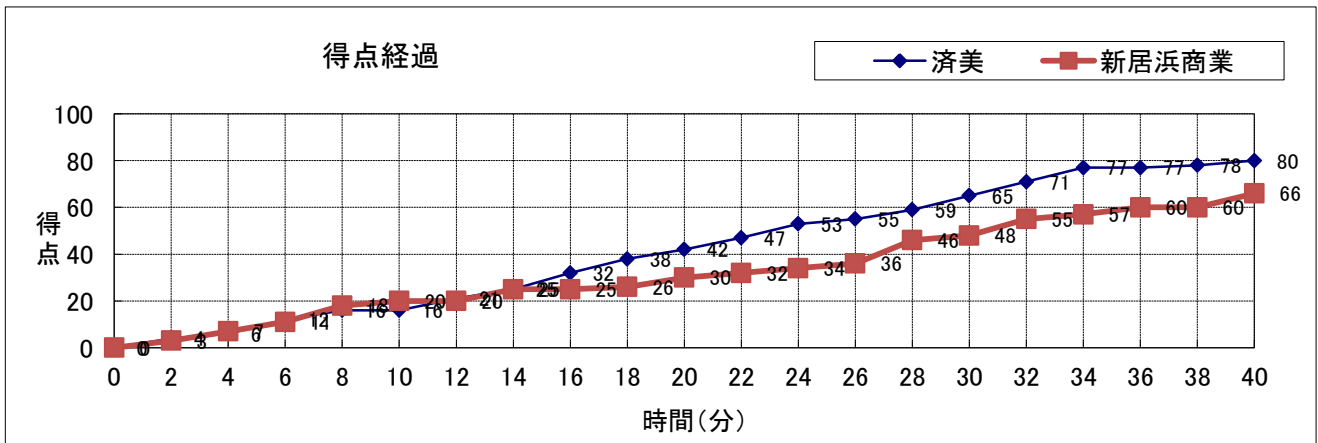
第2ペリオド、済美のドライブに対し、新居浜商業はファウルが増えてくる。開始4分、済美が逆転したところで新居浜商業タイムアウト。その後も高さに勝る済美は#10高畑・#9石船のインサイドプレーを中心に得点する。対する新居浜商業は#7伊藤がドライブからシュートを狙うが、ブロックを意識し、得点できない。7分経過し、済美が36-25とリードを広げたところで新居浜商業2回目のタイムアウト。しかし、流れは変わらず、済美42-30と12点リードで終了。

第3ペリオド、高さに勝る済美が優位にゲームを進める。3分経過し、51-34と点差が広がったところで新居浜商業タイムアウト。中盤以降徐々に得点する済美に対し、新居浜商業も#10白石の3Pシュートで得点し、食い下がる。しかし、終盤得点の止まった新居浜商業に対し、インサイドを中心に得点した済美が65-48とリードして終了。

第4ペリオド、2分経過し、73-55となったところで新居浜商業は後半2回目のタイムアウト。その後、新居浜商業は3Pやミドルシュートで粘りを見せるが、高さで勝る済美が確実にリバウンドを支配してリードを守りきり、80-65でゲーム終了。済美が決勝進出を決めた。

担当者: 岡本 繁幸(高体連)

高体連



大会名称: 平成26年度
愛媛県高等学校バスケットボール新人大会

開催場所: 宇和島市総合体育館 Aコート

試合区分: No. 3 男子 準決勝

期 日: 2015(H27)年1月25日(日)

主審: 池松 健彦

開始時間: 11:10

副審: 西岡 大輔

終了時間: 12:40

<p>松山南</p> <p>(中予)</p>	<p>○</p> <p>81</p>	<p>27 — 10</p> <p>18 — 9</p> <p>17 — 15</p> <p>19 — 27</p> <p>—</p> <p>—</p>	<p>●</p> <p>61</p>	<p>松山中央</p> <p>(中予)</p>
-------------------------------	---------------------------	------------------------------------------------------------------------------	---------------------------	--------------------------------

No.	S	選手名	PTS	3P	2P	FT	F
4	*	對尾 卓馬	13	0	5	3	0
5	*	柳原 充	18	0	8	2	2
6	*	網本 拓夢	6	0	3	0	2
7		岡田 大輝	2	0	1	0	0
8	*	玉井 友哉	6	0	3	0	0
9		田中 健太	7	0	3	1	1
10		石田 雅人	0	0	0	0	0
11		武智 祐誠	4	0	2	0	0
12		武井 宏樹	0	0	0	0	0
13		一色 良介	0	0	0	0	0
14	*	佐竹 希一	12	0	6	0	2
15		窪田 大悟	7	0	3	1	1
16		里見 尚亮	4	0	2	0	2
17		本田 凌太郎	2	0	1	0	1
18		坂本 祥汰郎	0	0	0	0	0
HC		曾根 裕司 / TEAM					-
		合計	81	0	37	7	11

No.	S	選手名	PTS	3P	2P	FT	F
4	*	八塚 匠希	10	2	2	0	2
5		新田 智大	-	-	-	-	-
6	*	武田 星太郎	7	0	3	1	1
7	*	沖田 剛	24	1	8	5	4
8	*	土屋 滉輝	2	0	0	2	1
9		石丸 諒	0	0	0	0	0
10		日野 夏海	-	-	-	-	-
11		横山 円蔵	-	-	-	-	-
12		新田 雄一郎	-	-	-	-	-
13		重越 知浩	7	0	3	1	2
14		武井 俊樹	-	-	-	-	-
15		澤井 誠人	-	-	-	-	-
16		石川 剛士	-	-	-	-	-
17		重松 大智	-	-	-	-	-
18	*	中村 響	11	1	3	2	0
HC		濱松 清司 / TEAM					-
		合計	61	4	19	11	10

S: スターター

PTS: ポイント

3P: 3ポイントシュート

2P: 2ポイントシュート

FT: フリースロー

F: ファール

第1ピリオド、両チームマンツーマンでスタート。序盤、両チームとも動きが回く、シュートがなかなか決まらない。5分過ぎより松山南は、#14のポストプレイと#4、#5のジャンプシュート等で徐々に加点し、27-10の松山南リードで終了。

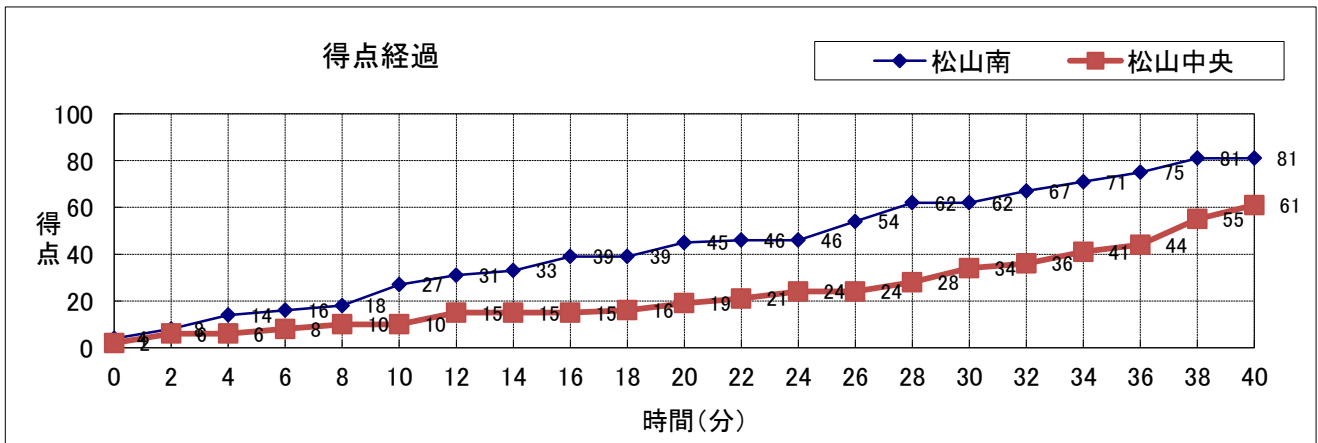
第2ピリオドに入っても、松山南は、#14のポストプレイ、#5のジャンプシュート等で着実に加点していく。松山中央は、松山南のディフェンスを崩すことができず、シュートを狙うが思うように得点が伸びない。さらに、松山南にオフェンスリバウンドからの得点を許し、点差はさらに広がっていく。松山南は、残り2分よりオールコートプレスを仕掛け松山中央のミスを読み、49-19の松山南リードで前半を終了。

第3ピリオドに入り、何とか追い上げを図ろうとする松山中央であるが、松山南の速いディフェンスのカバーに突破口を見いだせず、#6、#18の単発のシュートに終わる。松山南もミスが目立ち始めるが残り3分から速攻でリズムに乗り、加点して、62-34の松山南リードで終了。

第4ピリオドに入ると、松山中央は、オールコートマンツーマンでプレッシャーをかけ、徐々に点差を縮めるが、地力に勝る松山南が冷静に得点を重ねて、81-61で勝利し、決勝進出を果たした。

担当者: 三瀬 修平(高体連)

高体連



大会名称: 平成26年度
愛媛県高等学校バスケットボール新人大会

開催場所: 宇和島市総合体育館 Bコート

試合区分: No. 4 男子 準決勝

期 日: 2015(H27)年1月25日(日)

主審: 中井 将基

開始時間: 11:10

副審: 岩井 仁志

終了時間: 12:40

<h1 style="margin: 0;">松山工業</h1> <p style="margin: 0;">(中予)</p>	○ 75	22 — 18	● 69	<h1 style="margin: 0;">新田</h1> <p style="margin: 0;">(中予)</p>
		18 — 16		
		22 — 15		
		13 — 20		
		— —		

No.	S	選手名	PTS	3P	2P	FT	F
4		中村 友也	-	-	-	-	-
5		水本 隼	-	-	-	-	-
6		津田 怜弥	-	-	-	-	-
7		青野 将太	-	-	-	-	-
8		藤渕 樹	-	-	-	-	-
9		武田 隆宏	-	-	-	-	-
10		西山 智也	-	-	-	-	-
11	*	東浦 元樹	32	2	9	8	0
12		早瀬 陽介	8	0	4	0	0
13	*	松尾 優夢	2	0	1	0	0
14		佐伯 祐輔	6	2	0	0	0
15	*	権藤 史也	8	1	2	1	3
16	*	宮本 尋	11	0	5	1	0
17		亀岡 拓矢	-	-	-	-	-
18	*	萩野 一洋	8	0	4	0	3
HC		宮崎 智之 / TEAM					-
		合計	75	5	25	10	6

No.	S	選手名	PTS	3P	2P	FT	F
4	*	足立 臣哉	17	3	4	0	4
5	*	伊勢元晃司	18	4	3	0	0
6	*	毛利 祐介	10	0	4	2	3
7		永野 一樹	2	0	1	0	0
8		細川 恭耶	-	-	-	-	-
9	*	村上 勇斗	0	0	0	0	4
10	*	原本 樹	14	0	7	0	2
11		近藤 知哉	-	-	-	-	-
12		毛利 和樹	8	2	1	0	1
13		川上 海	-	-	-	-	-
14		水本 遼太郎	-	-	-	-	-
15		武内 一樹	-	-	-	-	-
16		本田 晋太郎	-	-	-	-	-
17		渡部 裕介	-	-	-	-	-
18		大星 知輝	-	-	-	-	-
HC		玉井 剛 / TEAM					-
		合計	69	9	20	2	14

S: スターター

PTS: ポイント

3P: 3ポイントシュート

2P: 2ポイントシュート

FT: フリースロー

F: ファウル

第1ピリオド、両チームともにマンツーマンでスタート。両チームともにアウトサイドからの攻撃。松工は#18のオフェンスリバウンドと#11のドライブインからのシュートで得点を重ねる。新田はドライブからバスアウトし、アウトサイドのシュートを狙うがリズムが作れず、点差をつけられてしまう。残り4分、6-12で新田がタイムアウト。その後、新田は#4を起点に速い展開からのオフェンスと粘り強いリバウンドで得点し、18-22で終了。

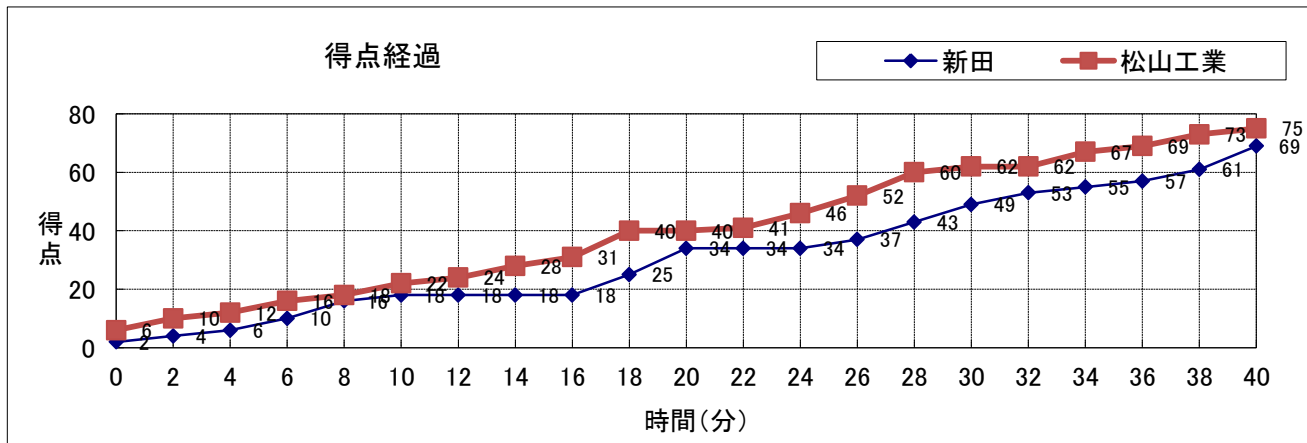
第2ピリオド、新田は松工の固い守りを崩せず、シュートで終われない。残り7分、18-31となり、新田タイムアウト。少しずつ新田のディフェンスが機能し始め、パスカットからの速攻で加点し点差を縮める。松工はオフェンスのリズムが乱れ、残り4分でタイムアウトを取るが、リズムを取り戻せず、34-40で前半終了。

第3ピリオド、新田の#6が松工#18のインサイドプレイを阻み、松工もボールマンへのプレッシャーを中心に堅い守りを行い、出だし2分は両チームとも得点無し。松工は、スクリーンプレイからのジャンプシュート、スティールからの速攻で徐々に加点し始める。新田は残り5分34-48でたまたまタイムアウト。その後、新田の3Pシュートが連続するが、62-49松工リードで終了。

第4ピリオド序盤は、新田の勢いに押され、松工にミスが出る。残り8分、62-51で松工がタイムアウト。引き続き、新田は激しいディフェンスを行うが、松工の強気のオフェンスにファウルがかさむ。残り4分、57-69で新田タイムアウト。松工は時間を使いつつ確実に得点し、64-73となった残り1分、新田はオールコートマンツーマンでチャンスをつかみ、3Pを積極的に狙うも、69-75でタイムアップ。松山工業が決勝進出を決める。

担当者: 松本 崇宏(高体連)

高体連



大会名称: 平成26年度
愛媛県高等学校バスケットボール新人大会

開催場所: 宇和島市総合体育館 Aコート

試合区分: No. 6 男子 決勝

期 日: 2015(H27)年1月25日(日)

主審: 菊池 哲也

開始時間: 14:30

副審: 薦田 侑二郎

終了時間: 16:00

<p>松山南</p> <p>(中予)</p>	<p>○</p> <p>77</p>	<p>20 — 20</p> <p>13 — 17</p> <p>19 — 22</p> <p>25 — 17</p> <p>—</p> <p>—</p>	<p>●</p> <p>76</p>	<p>松山工業</p> <p>(中予)</p>
-------------------------------	---------------------------	-------------------------------------------------------------------------------	---------------------------	--------------------------------

No.	S	選手名	PTS	3P	2P	FT	F
4	*	對尾 卓馬	12	0	4	4	3
5	*	柳原 充	20	0	10	0	2
6	*	網本 拓夢	17	1	7	0	4
7		岡田 大輝	4	0	2	0	3
8	*	玉井 友哉	2	0	1	0	2
9		田中 健太	-	-	-	-	-
10		石田 雅人	-	-	-	-	-
11		武智 祐誠	-	-	-	-	-
12		武井 宏樹	-	-	-	-	-
13		一色 良介	-	-	-	-	-
14	*	佐竹 希一	22	0	11	0	4
15		窪田 大悟	0	0	0	0	1
16		里見 尚亮	-	-	-	-	-
17		本田 凌太郎	-	-	-	-	-
18		坂本 祥汰郎	-	-	-	-	-
HC		曾根 裕司 / TEAM					-
		合計	77	1	35	4	19

No.	S	選手名	PTS	3P	2P	FT	F
4		中村 友也	-	-	-	-	-
5		水本 隼	-	-	-	-	-
6		津田 怜弥	-	-	-	-	-
7		青野 将太	-	-	-	-	-
8		藤渕 樹	-	-	-	-	-
9		武田 隆宏	-	-	-	-	-
10		西山 智也	-	-	-	-	-
11	*	東浦 元樹	6	0	2	2	1
12		早瀬 陽介	10	2	2	0	0
13	*	松尾 優夢	3	0	1	1	0
14		佐伯 祐輔	2	0	1	0	0
15	*	權藤 史也	10	0	3	4	3
16	*	宮本 尋	26	4	5	4	2
17		亀岡 拓矢	-	-	-	-	-
18	*	萩野 一洋	19	0	8	3	3
HC		宮崎 智之 / TEAM					-
		合計	76	6	22	14	9

S: スターター PTS: ポイント 3P: 3ポイントシュート 2P: 2ポイントシュート FT: フリースロー F: ファウル

第1ピリオド、松山南は速いパス回しからドライブを仕掛け、点を重ねる。一方松山工業は、序盤こそ相手のディフェンスに阻まれ、思うように得点できなかったものの、ゴールに向かう姿勢を崩さずファウルを誘う。終盤、#18のポストプレイで連続得点をする、その後も#16、#11が続き、20-20の同点で終了。
 第2ピリオド開始直後、松山工業は#16、#13のドライブで得点。その後も中と外に上手くボールを回し、点を重ねていく。一方の松山南は序盤、流れを掴むことができず、タイムアウト。その後#6のドライブで応戦するが、思うように得点を伸ばすことができない。37-33と松山工業4点のリードで前半を折り返す。
 第3ピリオド、序盤から松山南はゾーンディフェンスを敷き、反撃を試みる。オフェンスでは、ドライブからの合わせやジャンプシュートで加点していく。対する松山工業は、速いパス回しでディフェンスを翻弄し、要所で#16、#12が3Pを沈める。また、#18の力強いリバウンドで攻守ともにチャンスを広げる。59-52と松山工業7点のリードで終了。
 第4ピリオド、両チームマンツーマンでスタート。序盤、松山工業は#12、#16を中心に得点を挙げ、11点差とすると松山南がたまたまタイムアウト。追いつきたい松山南は激しいディフェンスでミスを誘い、#6の3P、#5のジャンプシュートで7点差に詰め寄る。逃げ切りたい松山工業はタイムアウトで断ち切ろうとするが、松山南#5、#4の得点で残り21秒1点差となる。松山工業はタイムアウト後ゴール下まで持ち込むものの、ゴールに嫌われ、リバウンドをものにしたのは松山南。最後は#4がノータイムで得た2本のフリースローを決め、77-76で劇的な逆転勝利。32年ぶり、4回目の優勝となった。

担当者: 田野 蓉子(高体連)

高体連

