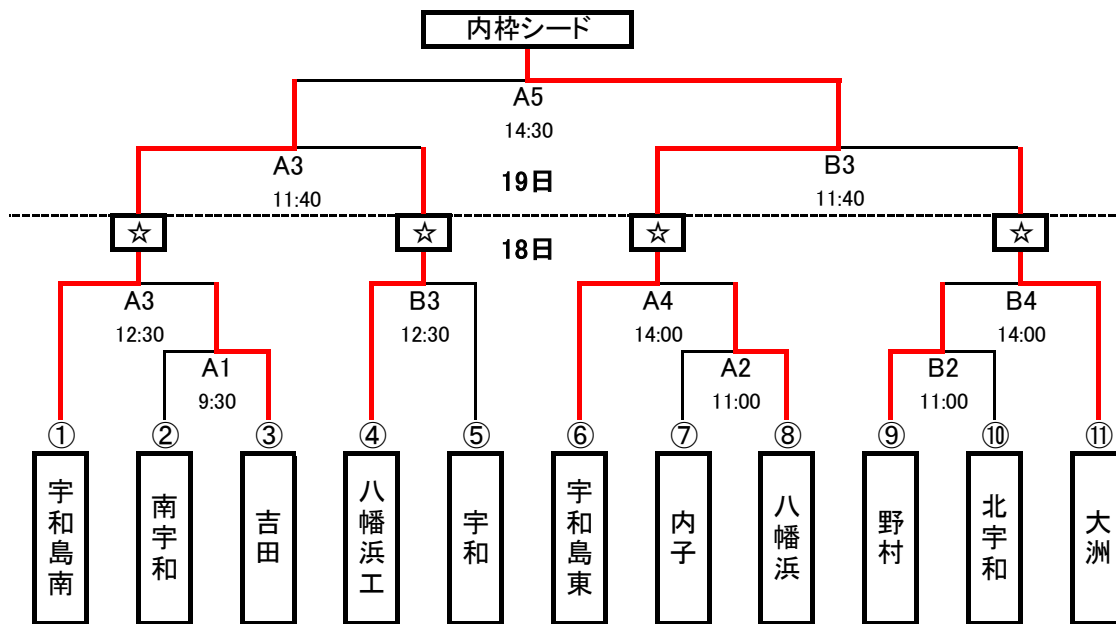


平成27年度 総体南予地区予選バスケットボール競技

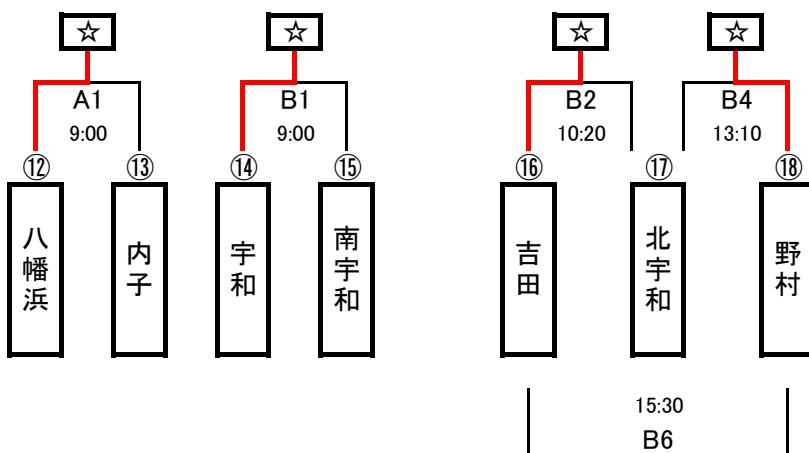
[男子]

県大会出場: 8チーム(組合せ表の☆印)

11チーム中 県大会出場8チーム (内枠シード1、☆: 県大会出場)



【敗者復活戦】 19日



※ 試合会場 : 西予市宇和体育館(A・Bコート)

※ 試合時間 : 18日(土) 正規の時間で実施

19日(日) 準決勝・決勝は正規の時間で実施、敗者復活戦は正規8分の4ピリオドで実施

※ 敗者復活戦 : 敗者復活戦の組合せは、18日の試合終了後、各チームの代表者による抽選で決定

⑫⑭⑯⑱はA3、B3、A4、B4の敗者が抽選、⑬⑰⑲はA1、A2、B2の敗者が抽選

平成27年度 愛媛県高等学校バスケットボール総合体育大会 南予地区予選

期日：平成27年4月18日(土)・19日(日)

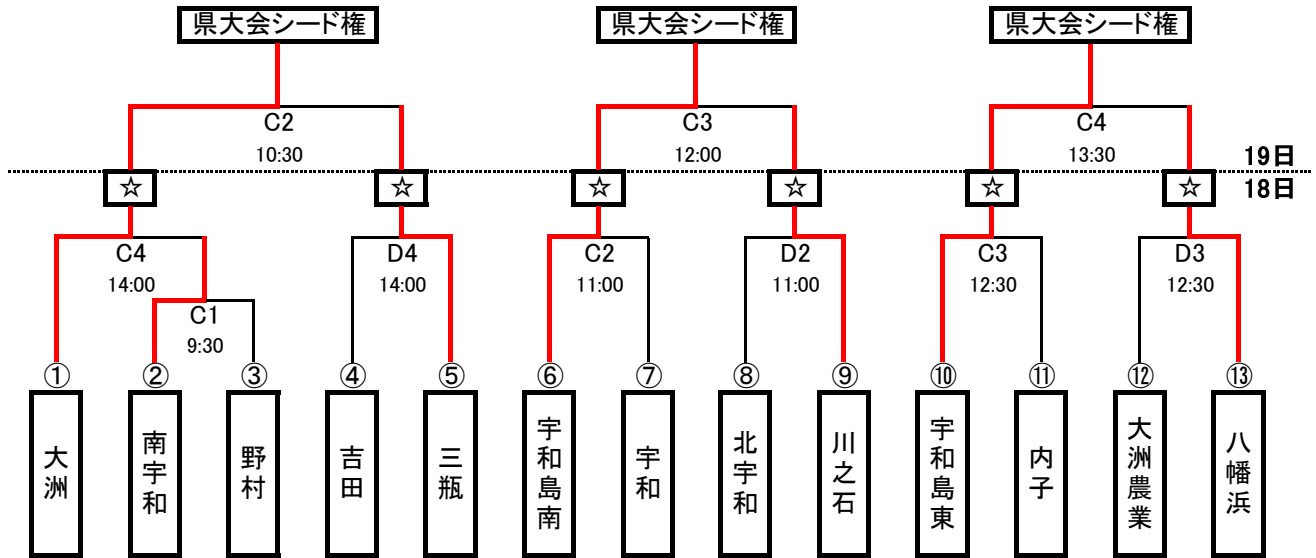
会場：宇和体育館(A/B)

No	Aチーム	得点				Bチーム	ランク	No	Aチーム	得点				Bチーム		
		1	2	3	4					1	2	3	4			
A1	南宇和 高校	47	6 12 16 13	— — — —	24 28 12 14	78	吉田 高校	1回戦	B1	高校	0	— — — —	0	高校		
A2	内子 高校	53	19 12 8 14	— — — —	19 35 19 33	106	八幡浜 高校	2回戦	B2	野村 高校	57	23 18 9 7	— — — —	7 7 8 18	40	北宇和 高校
A3	宇和島南 中等教育学校	79	27 21 20 11	— — — —	6 10 14 18	48	吉田 高校	2回戦	B3	八幡浜工業 高校	66	24 16 9 17	— — — —	19 8 27 8	62	宇和 高校
A4	宇和島東 高校	71	11 15 24 21	— — — —	18 16 16 16	66	八幡浜 高校	2回戦	B4	野村 高校	47	12 11 12 12	— — — —	32 35 20 17	104	大洲 高校
A1	八幡浜 高校	68	23 15 16 14	— — — —	12 12 9 8	41	内子 高校	敗者 復活戦	B1	宇和 高校	88	17 35 28 8	— — — —	26 11 5 15	57	南宇和 高校
		0	— — — —	— — — —	— — — —	0		敗者 復活戦	B2	吉田 高校	64	21 8 19 16	— — — —	4 8 10 6	28	北宇和 高校
A3	宇和島南 中等教育学校	63	15 22 8 18	— — — —	14 11 8 26	59	八幡浜工業	準決勝	B3	宇和島東 高校	85	21 12 19 33	— — — —	14 18 23 18	73	大洲 高校
		0	— — — —	— — — —	— — — —	0		敗者 復活戦	B4	北宇和 高校	29	9 4 8 8	— — — —	12 21 17 14	64	野村 高校
A5	宇和島南 中等教育学校	55	11 10 22 12	— — — —	14 15 12 20	61	宇和島東 高校	決勝			0	— — — —	— — — —	0		

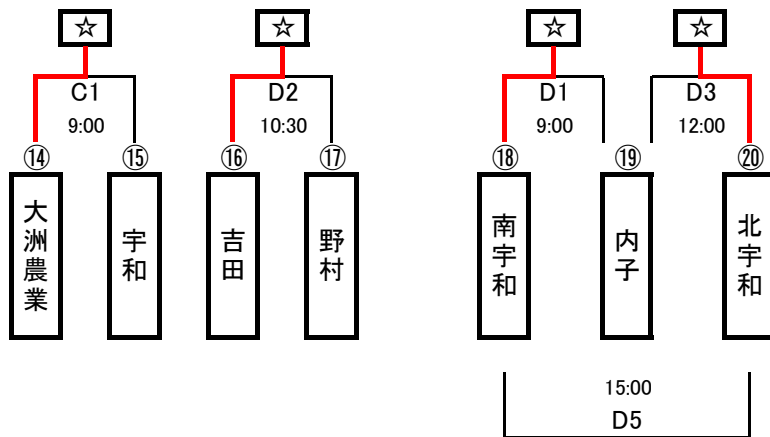
平成27年度 総体南予地区予選バスケットボール競技

[女子] 県大会出場: 10チーム(組合せ表の☆印)

13チーム中 県大会出場10チーム (内枠シード3、☆: 県大会出場)



【敗者復活戦】 19日



※ 試合会場 : 吉田ふれあい体育館(C・Dコート)

※ 試合時間 : 両日とも正規の時間で実施

※ 敗者復活戦 : 敗者復活戦の組合せは、18日の試合終了後、各チームの代表者による抽選で決定
D2、C4、D4負けが⑱⑲を抽選、残りのチームが⑭⑮⑯⑰⑲を抽選

平成27年度 愛媛県高等学校総合体育大会 南予地区予選

期日：平成27年4月18日(土)・19日(日)

会場：吉田ふれあい体育館(C/D)

No	Aチーム	得点				Bチーム	ランク	No	Aチーム	得点				Bチーム		
C1	南宇和 高校	64	12 25 13 14	— — — —	10 12 7 15	44	野村 高校	1回戦	D1	高校	0	— — — —	0	高校		
C2	宇和島南 中等教育学校	132	37 22 39 34	— — — —	4 2 2 6	14	宇和 高校	1回戦	D2	北宇和 高校	59	4 19 24 12	— — — —	16 14 12 27	69	川之石 高校
C3	宇和島東 高校	77	17 15 29 16	— — — —	6 11 11 5	33	内子 高校	2回戦	D3	大洲農業 高校	30	7 2 12 9	— — — —	28 33 25 22	108	八幡浜 高校
C4	大洲 高校	125	31 36 31 27	— — — —	11 7 7 11	36	南宇和 高校	2回戦	D4	吉田 高校	48	8 6 17 17	— — — —	21 17 22 17	77	三瓶 高校
C1	大洲農業 高校	50	5 19 13 13	— — — —	17 16 7 9	49	宇和 高校	敗者 復活戦	D1	南宇和 高校	53	8 14 16 15	— — — —	12 12 15 12	51	内子 高校
D2	吉田 高校	83	27 17 19 20	— — — —	12 3 16 4	35	野村 高校	敗者 復活戦	D3	内子 高校	57	15 8 14 20	— — — —	17 19 12 26	74	北宇和 高校
C2	大洲 高校	68	18 12 16 22	— — — —	8 22 10 16	56	三瓶 高校	シード 決定戦	C3	宇和島南 高校	112	30 26 35 21	— — — —	6 17 6 9	38	川之石 高校
C4	宇和島東 高校	80	22 23 27 8	— — — —	13 18 10 23	64	八幡浜 高校	シード 決定戦			0	— — — —	0			