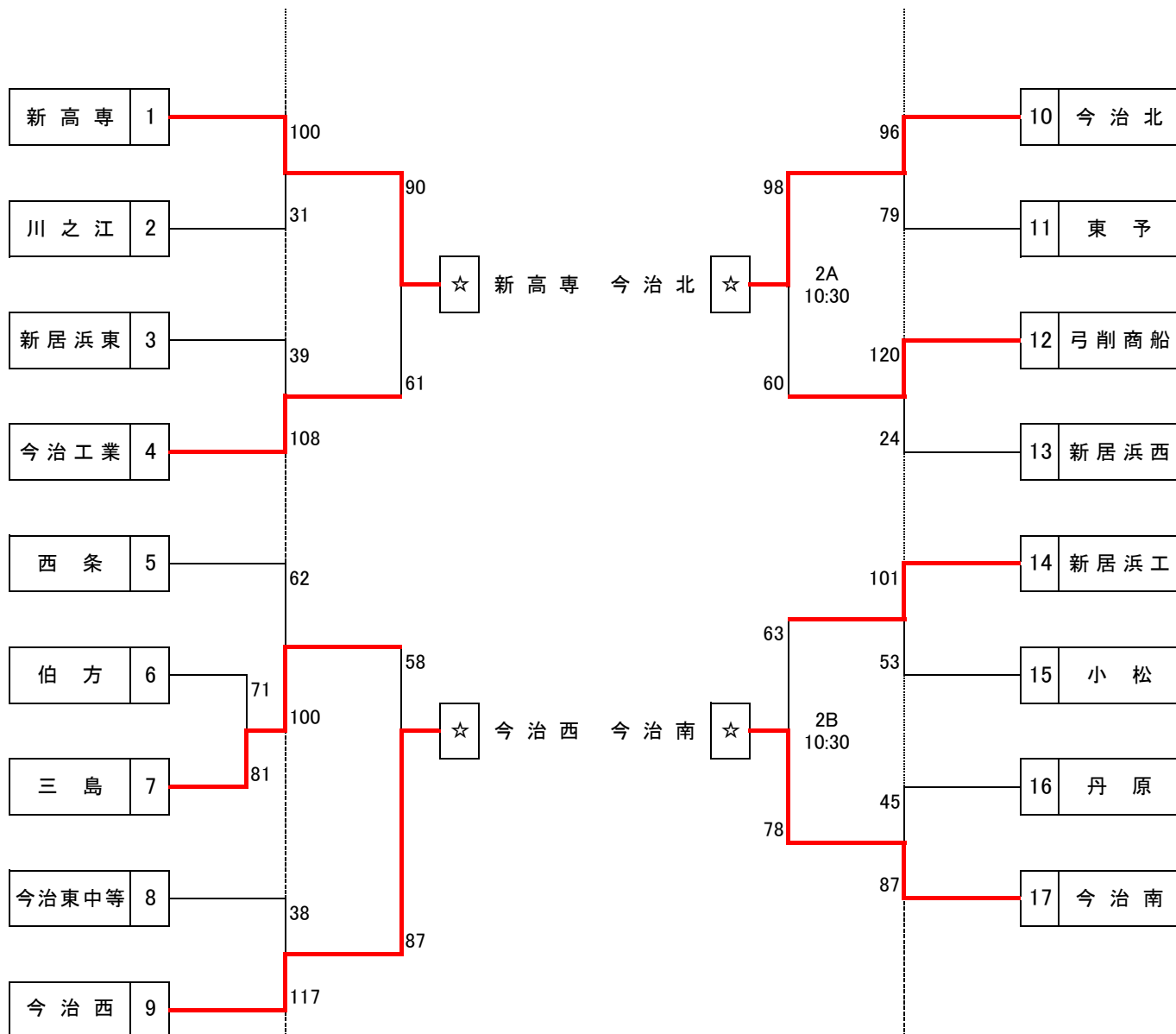


平成27年度 全国選抜優勝大会 東予地区予選会 勝ち上がり (男子)

1 日時 平成27年8月29日(土)、30日(日)

2 会場 新居浜工業高等学校体育館(Aコート:ステージ側 Bコート:玄関側)

出場チーム17チーム中 県大会出場4チーム



新居浜高専、今治西高校、今治北高校、今治南高校が県大会出場

平成27年度 全国選抜優勝大会 東予地区予選会 [男子]結果

期日：平成27年8月29日(土)・30日(日)

会場：新居浜工業高等学校体育館(A/B)

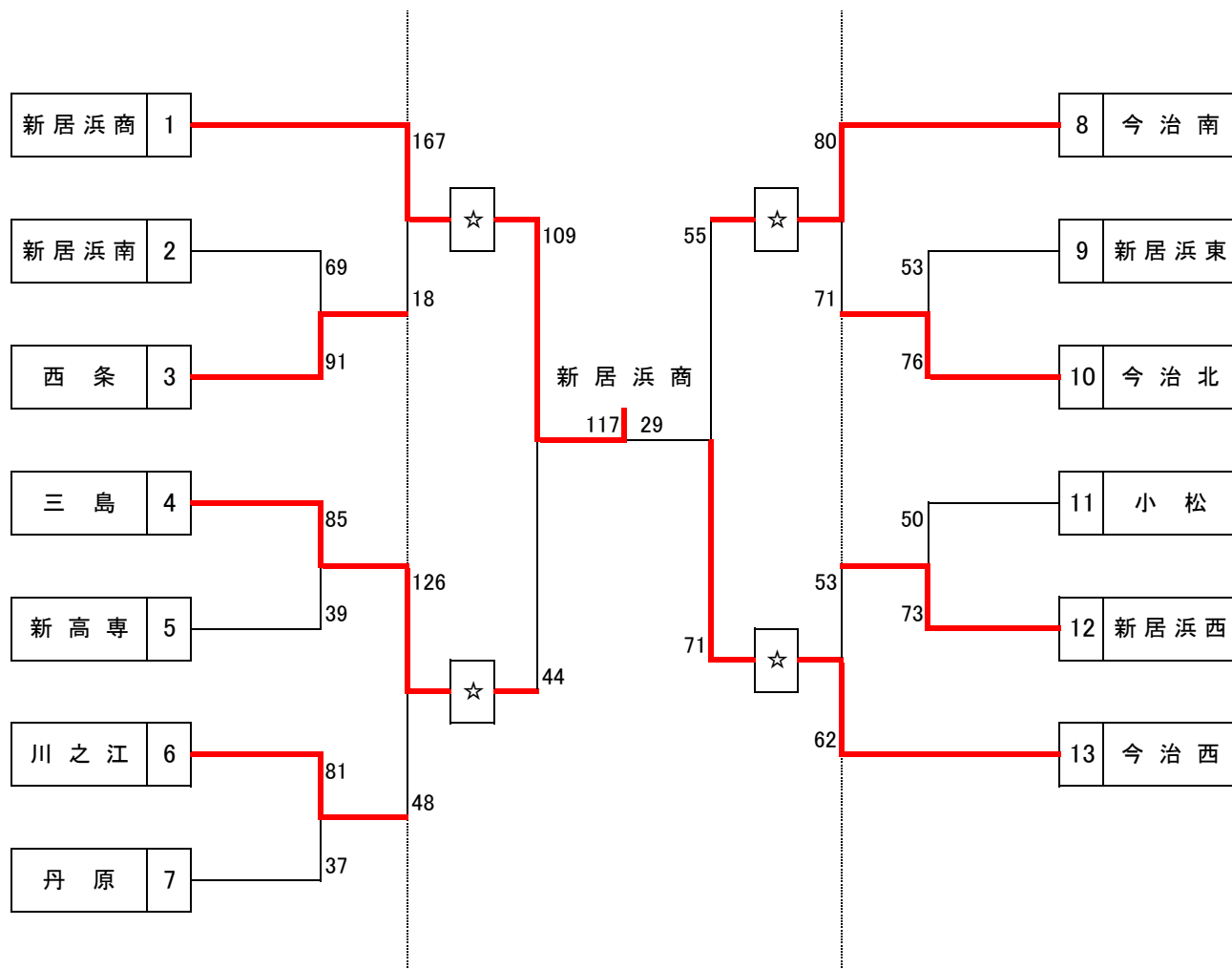
No	Aチーム	得点				Bチーム	ランク	No	Aチーム	得点				Bチーム		
A1	伯方 高校	71	23 11 14 23	— — — —	15 16 22 28	81	三島 高校	1回戦								
A2	新高専 高校	100	23 17 39 21	— — — —	7 2 10 12	31	川之江 高校	2回戦	B1	新居浜東 高校	39	2 12 9 16	— — — —	30 28 29 21	108	今治工業 高校
A3	今治北 高校	96	25 20 29 22	— — — —	17 28 20 14	79	東予 高校	2回戦	B2	弓削商船 高校	120	40 27 31 22	— — — —	2 11 4 7	24	新居浜西 高校
A4	西条 高校	62	18 20 18 6	— — — —	22 24 26 28	100	三島 高校	2回戦	B3	今治東 中等教育	38	2 6 7 23	— — — —	39 30 30 18	117	今治西 高校
A5	新居浜工 高校	101	20 22 33 26	— — — —	9 15 13 16	53	小松 高校	2回戦	B4	丹原 高校	45	10 16 10 9	— — — —	26 19 22 20	87	今治南 高校
A6	新高専 高校	90	17 23 19 31	— — — —	17 12 9 23	61	今治工業 高校	代表 校 決定 戦	B5	三島 高校	58	19 8 16 15	— — — —	25 27 33 2	87	今治西 高校
A7	今治北 高校	98	26 26 19 27	— — — —	20 12 13 15	60	弓削商船 高校	代表 校 決定 戦	B6	新居浜工 高校	63	22 10 15 16	— — — —	20 23 18 17	78	今治南 高校

平成27年度 全国選抜優勝大会 東予地区予選会 勝ち上がり (女子)

1 日時 平成27年8月29日(土)、30日(日)

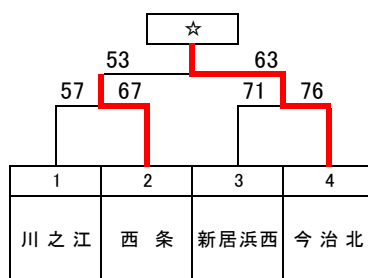
2 会場 新居浜商業高等学校体育館(Cコート:ステージ側 Dコート:玄関側)

出場チーム13チーム中 県大会出場5チーム



敗者復活戦

今治北



新居浜商業高校、今治西高校、三島高校、今治南高校、今治北高校が県大会出場

平成27年度 全国選抜優勝大会 東予地区予選会 [女子]結果

期日：平成27年8月29日(土)・30日(日)

会場：新居浜商業高等学校体育館(C/D)

No	Aチーム	得点					Bチーム	ランク	No	Aチーム	得点					Bチーム
C1	新居浜南 高校	69	11 16 17 25	— — — —	28 24 18 21	91	西条 高校	1回戦								
C2	三島 高校	85	31 21 17 16	— — — —	6 4 14 15	39	新高専 高校	1回戦	D1	川之江 高校	81	14 23 23 21	— — — —	14 6 8 9	37	丹原 高校
C3	新居浜東 高校	53	10 12 17 14	— — — —	21 12 20 23	76	今治北 高校	1回戦	D2	小松 高校	50	10 12 14 14	— — — —	17 21 22 13	73	新居浜西 高校
C4	新居浜商 高校	167	49 45 49 24	— — — —	0 7 1 10	18	西条 高校	2回戦	D3	三島 高校	126	37 12 33 44	— — — —	7 20 13 8	48	川之江 高校
C5	今治南 高校	80	25 17 16 22	— — — —	13 20 19 19	71	今治北 高校	2回戦	D4	新居浜西 高校	53	14 9 10 20	— — — —	17 17 14 14	62	今治西 高校
C7	新居浜商 高校	109	16 34 37 22	— — — —	22 6 10 6	44	三島 高校	準決勝	D6	今治南 高校	55	8 10 19 18	— — — —	13 23 15 20	71	今治西 高校
C9	新居浜商 高校	117	33 24 28 32	— — — —	10 7 6 6	29	今治西 高校	決勝								
C6	川之江 高校	57	5 16 13 23	— — — —	17 14 18 18	67	西条 高校	敗者復活 1回戦	D5	新居浜西 高校	71	18 15 8 23 7	— — — — —	14 18 22 10 12	76	今治北 高校
C8	西条 高校	53	20 10 12 11	— — — —	16 13 19 15	63	今治北 高校	敗者復活 代表決定 戦								