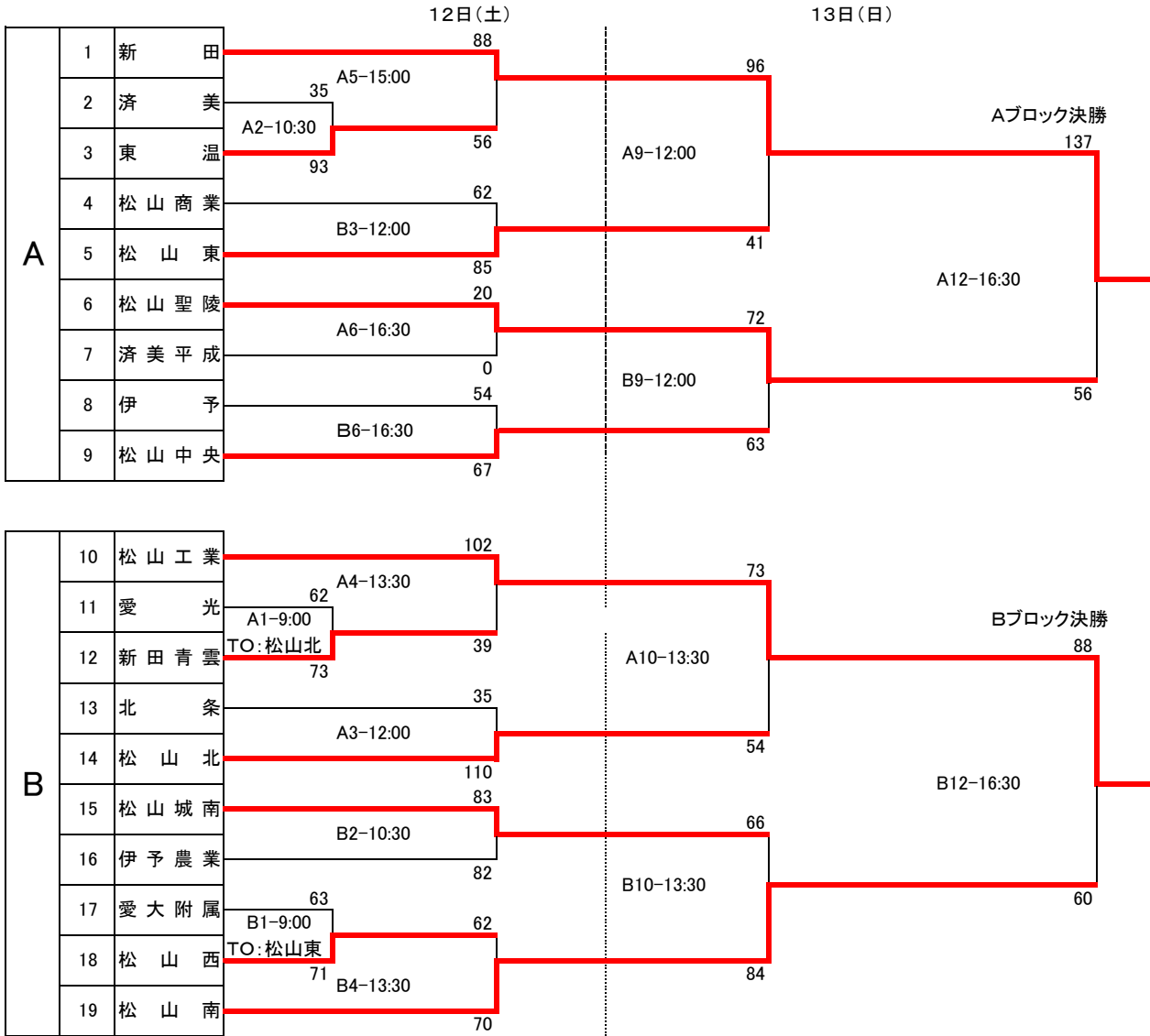
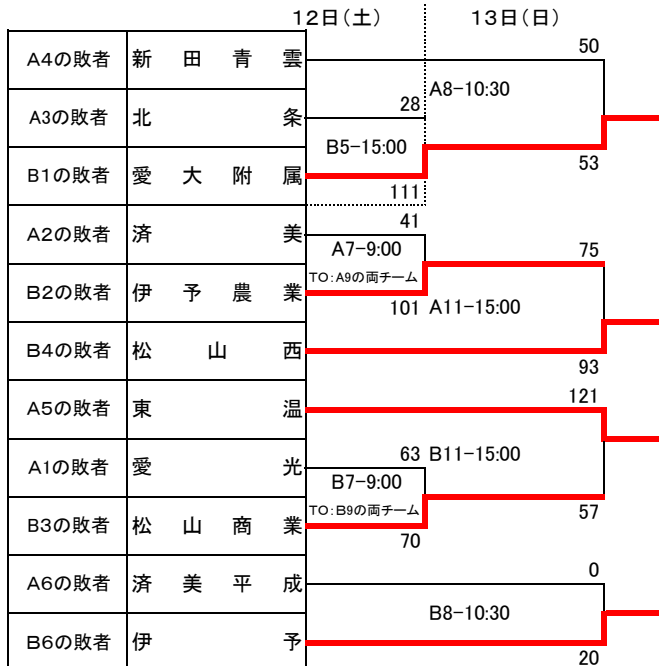


平成27年度 中予地区高等学校バスケットボール1. 2年生大会《男子》

- 1 日 時 平成27年9月12日(土)・13日(日)
 2 会 場 松山工業高校体育館(Aコート:ステージ側 Bコート:玄関側) ※開場時間 8:00
 3 試合時間 1ピリオド10分(ハーフタイム10分)



【敗者復活トーナメント】



※ TOは両日とも2試合目以降、敗者チーム

平成27年度 中予地区高等学校バスケットボール1・2年生大会《男子》結果

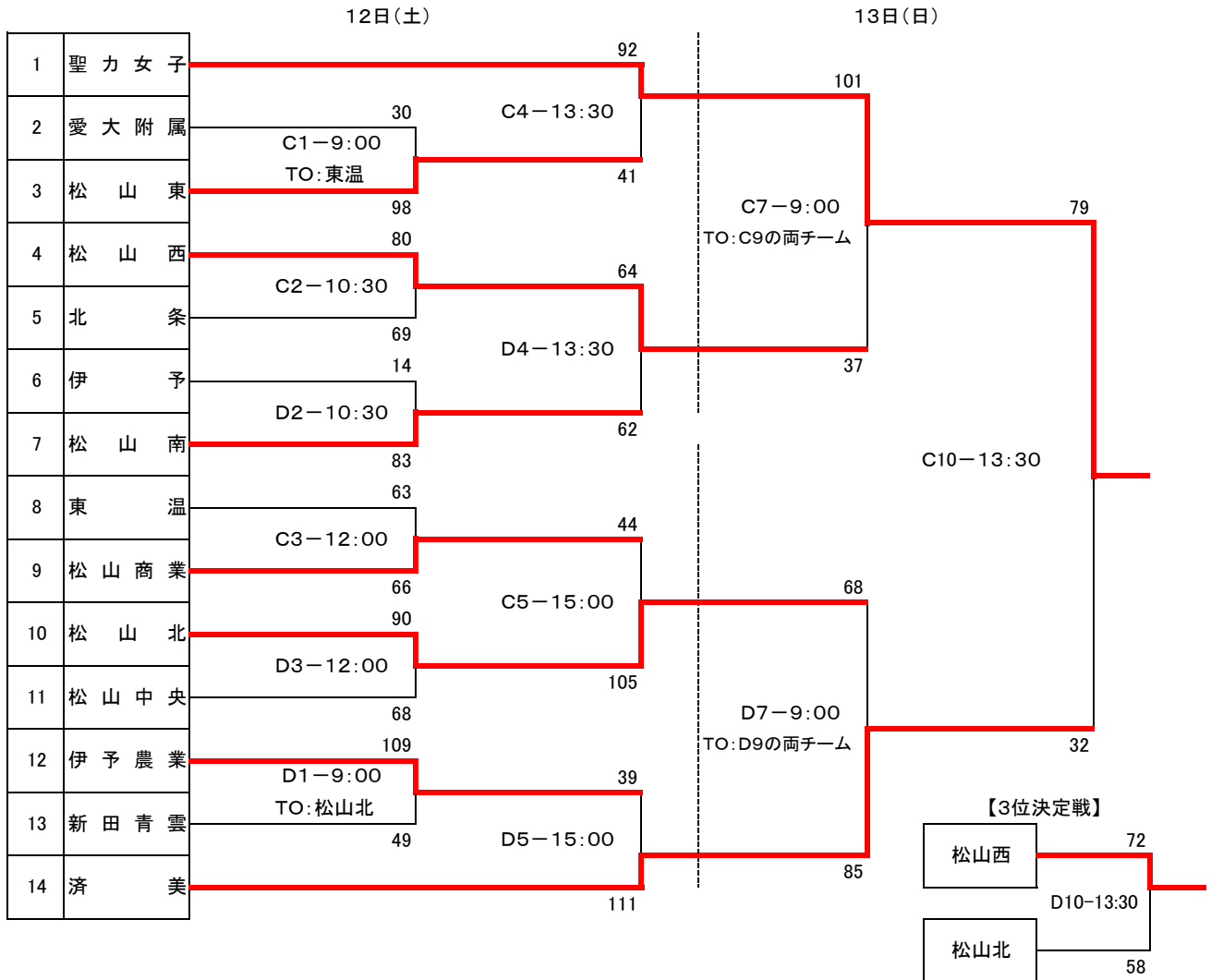
期日：平成27年9月12日(土)・13日(日)

会場：松山工業高校体育館(A/B)

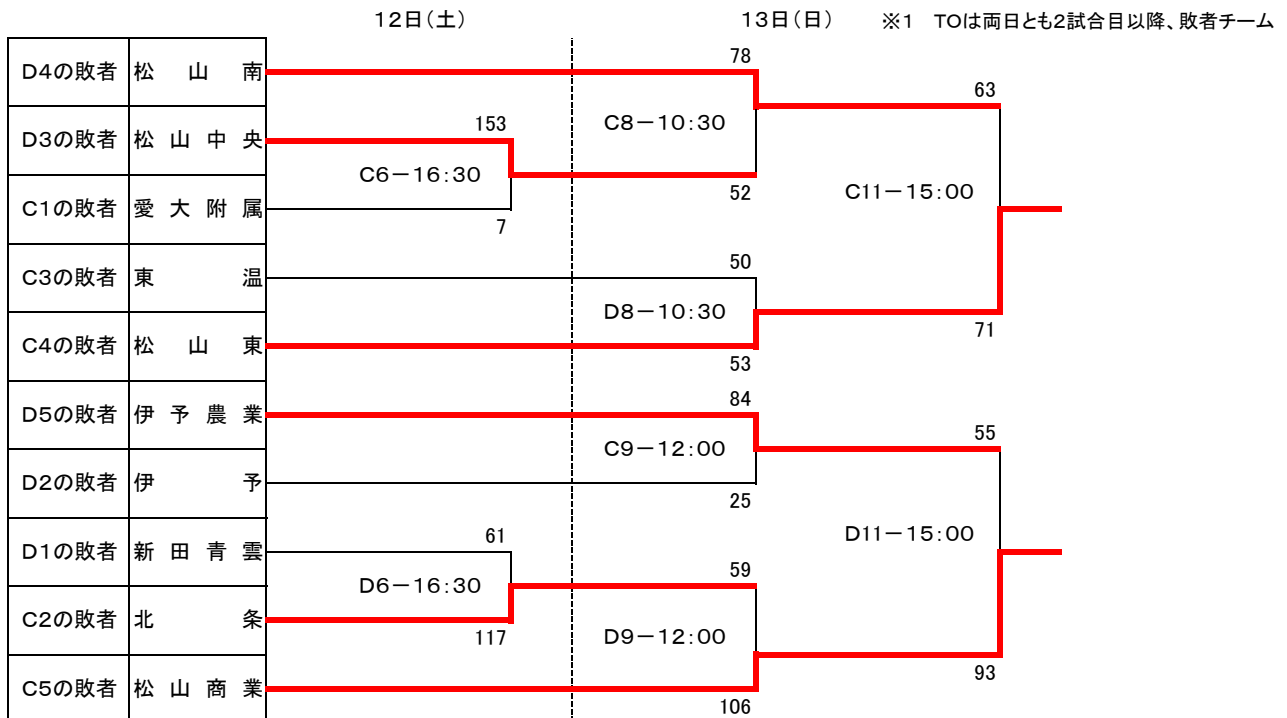
No	Aチーム	得点			Bチーム	ランク	No	Aチーム	得点			Bチーム
A1	愛光 高校	62	20 14 17 11	16 19 23 15	73 新田青雲 中等教育学校	1回戦	B1	愛大附属 高校	63	16 18 11 18	18 13 20 20	71 松山西 中等教育学校
A2	済美 高校	35	8 11 7 9	18 26 23 26	93 東温 高校	1回戦 ／ 2回戦	B2	松山城南 高校	83	21 16 21 25	20 22 20 20	82 伊予農業 高校
A3	北条 高校	35	0 9 12 14	30 27 30 23	110 松山北 高校	2回戦	B3	松山商業 高校	62	13 11 23 15	24 22 15 24	85 松山東 高校
A4	松山工業 高校	102	32 16 29 25	8 14 5 12	39 新田青雲 中等教育学校	〃	B4	松山西 中等教育学校	62	16 9 7 30	15 19 24 12	70 松山南 高校
A5	新田 高校	88	18 18 33 19	10 19 9 18	56 東温 高校	2回戦 ／ 敗者戦 1回戦	B5	北条 高校	28	4 6 8 10	30 17 28 36	111 愛大附属 高校
A6	松山聖陵 高校	20			0 済美平成 中等教育学校	2回戦	B6	伊予 高校	54	10 14 16 14	22 11 22 12	67 松山中央 高校
A7	済美 高校	41	17 9 8 7	30 37 22 12	101 伊予農業 高校	敗者戦 1回戦	B7	愛光 高校	63	15 10 14 24	11 22 18 19	70 松山商業 高校
A8	新田青雲 中等教育学校	50	11 17 13 9	12 8 19 14	53 愛大附属 高校	敗者戦 2回戦	B8	済美平成 中等教育学校	0			20 伊予 高校
A9	新田 高校	96	27 31 20 18	8 8 10 15	41 松山東 高校	Aブロック 準決勝	B9	松山聖陵 高校	72	13 16 17 26	8 25 19 11	63 松山中央 高校
A10	松山工業 高校	73	17 25 17 14	8 13 12 21	54 松山北 高校	Bブロック 準決勝	B10	松山城南 高校	66	7 16 17 26	18 19 30 17	84 松山南 高校
A11	伊予農業 高校	75	16 13 19 27	23 24 19 27	93 松山西 中等教育学校	敗者戦 2回戦	B11	東温 高校	121	42 34 25 20	5 10 29 13	57 松山商業 高校
A12	新田 高校	137	34 36 34 33	8 14 16 18	56 松山聖陵 高校	各ブロッ ク 決勝	B12	松山工業 高校	88	19 27 20 22	6 12 19 23	60 松山南 高校

平成27年度 中予地区高等学校バスケットボール1.2年生大会《女子》

- 1 日 時 平成27年9月12日(土)・13日(日)
 2 会 場 伊予高校体育館(Cコート:ステージ側 Dコート:玄関側) ※開場時間 8:00
 3 試合時間 1ピリオド10分(ハーフタイム10分)



【敗者復活トーナメント】



平成27年度 中予地区高等学校バスケットボール1・2年生大会《女子》結果

期日：平成27年9月12日(土)・13日(日)

会場：伊予高校体育館(C/D)

No	Aチーム	得点				Bチーム	ランク	No	Aチーム	得点				Bチーム		
C1	愛大附属 高校	30	2 8 6 14	— — — —	46 10 21 21	98	松山東 高校	1回戦	D1	伊予農業 高校	109	25 26 35 23	— — — —	5 8 14 22	49	新田青雲 中等教育学校
C2	松山西 中等教育学校	80	16 21 13 30	— — — —	14 20 19 16	69	北条 高校	//	D2	伊予 高校	14	2 6 4 2	— — — —	19 20 15 29	83	松山南 高校
C3	東温 高校	63	18 18 16 11	— — — —	14 27 5 20	66	松山商業 高校	//	D3	松山北 高校	90	30 20 24 16	— — — —	13 11 18 26	68	松山中央 高校
C4	聖力女子 高校	92	19 19 35 19	— — — —	14 10 8 9	41	松山東 高校	2回戦	D4	松山西 中等教育学校	64	14 11 12 16 11	— — — — —	12 14 12 15 9	62	松山南 高校
C5	松山商業 高校	44	10 14 10 10	— — — —	29 23 23 30	105	松山北 高校	2回戦	D5	伊予農業 高校	39	8 6 7 18	— — — —	34 21 32 24	111	済美 高校
C6	松山中央 高校	153	29 38 41 45	— — — —	0 0 7 0	7	愛大附属 高校	敗者戦 1回戦	D6	新田青雲 中等教育学校	61	18 11 10 22	— — — —	27 26 34 30	117	北条 高校
C7	聖力女子 高校	101	30 21 26 24	— — — —	7 9 8 13	37	松山西 中等教育学校	準決勝	D7	松山北 高校	68	18 11 12 27	— — — —	25 28 24 8	85	済美 高校
C8	松山南 高校	78	34 15 17 12	— — — —	15 5 18 14	52	松山中央 高校	敗者戦 2回戦	D8	東温 高校	50	14 13 13 10	— — — —	18 6 16 13	53	松山東 高校
C9	伊予農業 高校	84	25 22 14 23	— — — —	11 2 4 8	25	伊予 高校	//	D9	北条 高校	59	5 8 16 30	— — — —	24 26 35 21	106	松山商業 高校
C10	聖力女子 高校	79	27 25 10 17	— — — —	4 10 11 7	32	済美 高校	決勝 / 3位 決定戦	D10	松山西 中等教育学校	72	15 15 25 17	— — — —	16 8 16 18	58	松山北 高校
C11	松山東 高校	71	29 9 22 11	— — — —	17 14 10 22	63	松山南 高校	敗者戦 3回戦	D11	松山商業 高校	93	16 27 30 20	— — — —	9 8 16 22	55	伊予農業 高校