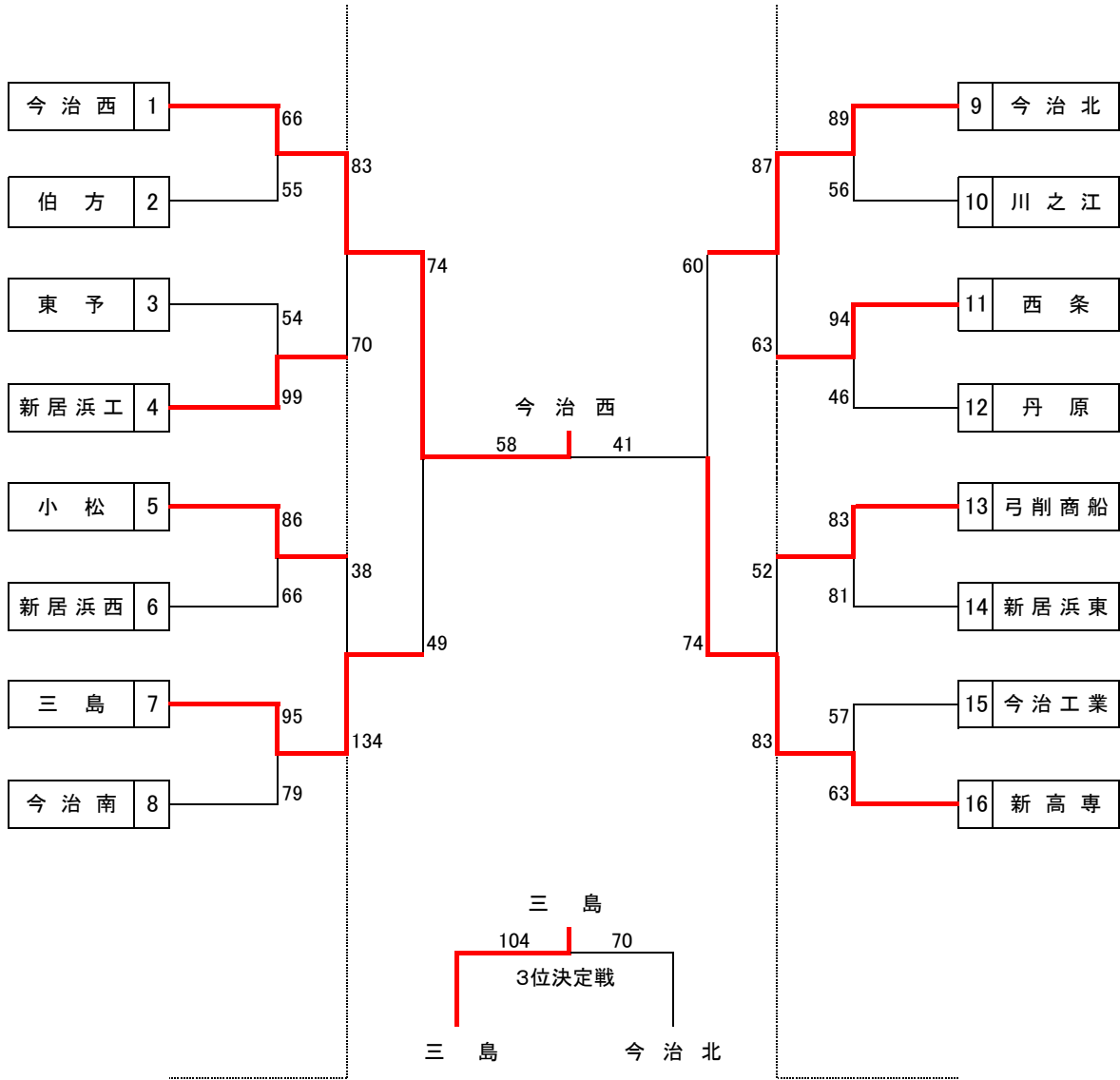
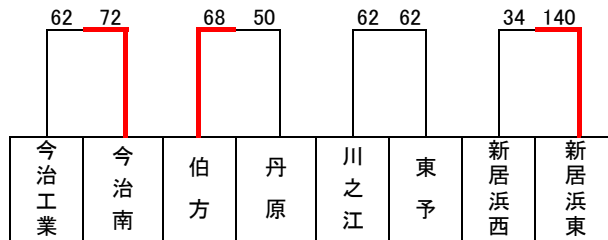


平成27年度 柴杯 兼 東予地区1・2年生大会 勝ち上がり (男子)

- 1 日時 平成27年9月12日(土)、13日(日) ※開場時間 午前8時
 2 会場 小松高等学校体育館(Aコート:ステージ側 Bコート:玄関側)



◎交流戦



平成27年度 柴杯 兼 東予地区1・2年生大会 [男子]結果

期日：平成27年9月12日(土)・13日(日)

会場：小松高等学校体育館(A/B)

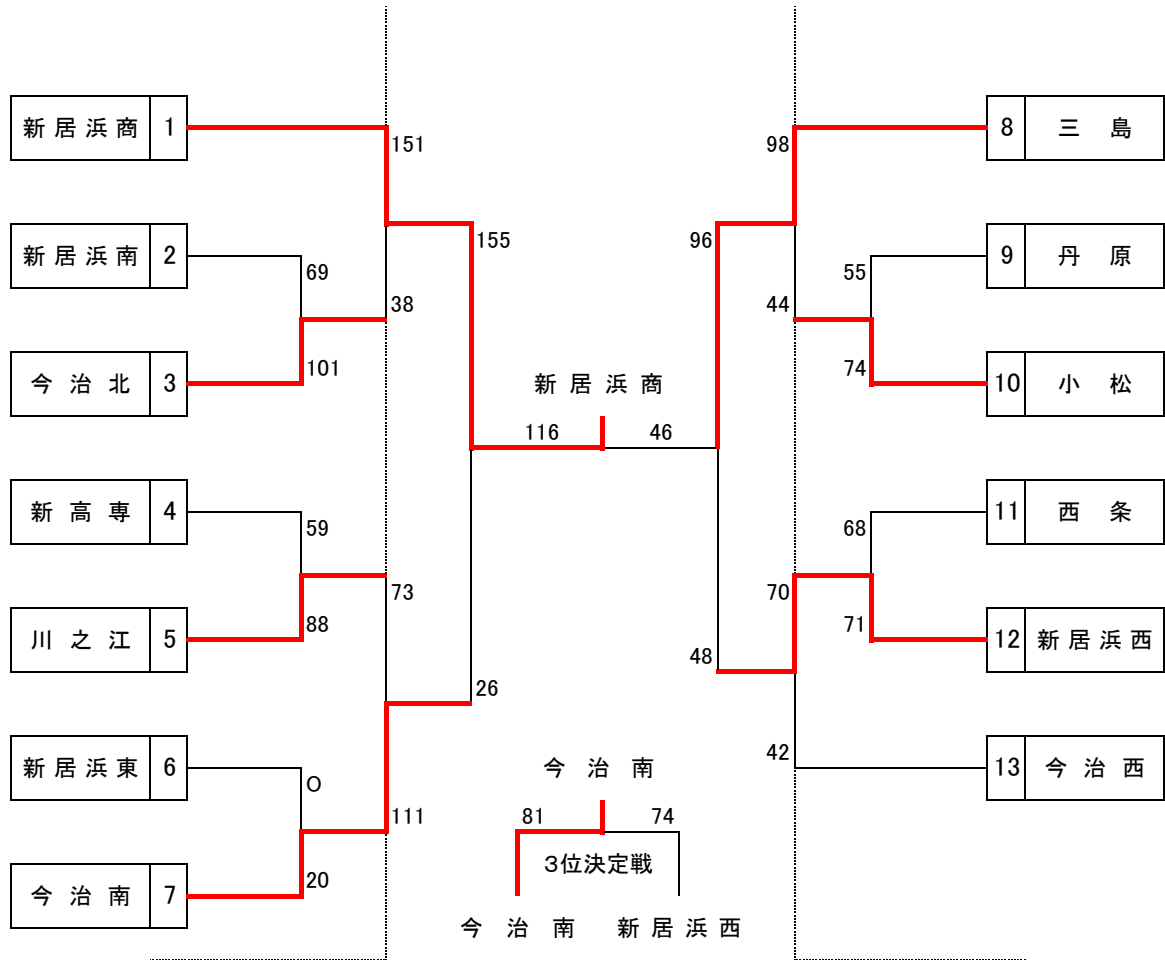
No	Aチーム	得点				Bチーム	ランク	No	Aチーム	得点				Bチーム		
A1	今治西 高校	66	21 16 19 10	— — — —	19 10 16 10	55	伯方 高校	1回戦	B1	東予 高校	54	20 8 12 14	— — — —	13 19 36 31	99	新居浜工 高校
A2	小松 高校	86	25 20 18 23	— — — —	19 9 16 22	66	新居浜西 高校	1回戦	B2	三島 高校	95	24 17 32 22	— — — —	18 13 21 27	79	今治南 高校
A3	今治北 高校	89	22 20 18 29	— — — —	10 17 12 17	56	川之江 高校	1回戦	B3	西条 高校	94	16 14 32 32	— — — —	20 2 12 12	46	丹原 高校
A4	弓削商船 高校	83	27 22 17 17	— — — —	20 16 20 25	81	新居浜東 高校	1回戦	B4	今治工業 高校	57	17 14 12 14	— — — —	14 17 18 14	63	新高専 高校
A5	今治西 高校	83	27 23 14 19	— — — —	32 28 4 6	70	新居浜工 高校	2回戦	B5	小松 高校	38	9 8 10 11	— — — —	43 36 33 22	134	三島 高校
A6	今治北 高校	87	15 27 22 23	— — — —	25 10 14 14	63	西条 高校	2回戦	B6	弓削商船 高校	52	12 5 20 15	— — — —	21 19 21 22	83	新高専 高校
A7	今治西 高校	74	26 24 12 12	— — — —	22 4 4 19	49	三島 高校	準決勝	B7	今治北 高校	60	8 12 20 20	— — — —	22 21 12 19	74	新高専 高校
A9	今治西 高校	58	17 19 13 9	— — — —	6 7 6 22	41	新高専 高校	決勝 3位 決定戦	B9	三島 高校	104	43 19 16 26	— — — —	18 21 15 16	70	今治北 高校
A6	今治工業 高校	62	18 14 16 14	— — — —	14 18 20 20	72	今治南 高校	交流戦	B6	伯方 高校	68	23 8 18 19	— — — —	12 9 14 15	50	丹原 高校
A8	川之江 高校	62	22 13 15 12	— — — —	11 23 12 16	62	東予 高校	交流戦	B8	新居浜西 高校	34	5 11 6 12	— — — —	37 38 29 36	140	新居浜東 高校

交流戦のため延長なし

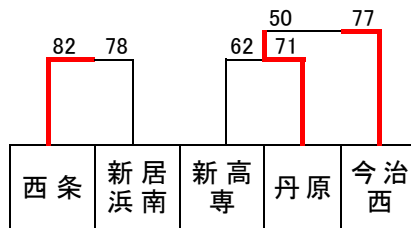
平成27年度 柴杯 兼 東予地区1・2年生大会 勝ち上がり (女子)

1 日時 平成27年9月12日(土)、13日(日) ※開場時間 午前8時

2 会場 丹原高等学校体育館(Cコート:ステージ側 Dコート:玄関側)



◎交流戦



平成27年度 柴杯 兼 東予地区1・2年生大会 [女子]結果

期日：平成27年9月12日(土)・13日(日)

会場：丹原高等学校体育館(C/D)

No	Aチーム	得点				Bチーム	ランク	No	Aチーム	得点				Bチーム		
C1	新居浜南 高校	69	15 13 17 24	— — — —	24 26 24 27	101	今治北 高校	1回戦								
C2	新高専 高校	59	10 18 13 18	— — — —	26 14 25 23	88	川之江 高校	1回戦	D1	新居浜東 高校	O O	— — —	20	20	今治南 高校	
C3	丹原 高校	55	11 19 19 6	— — — —	14 27 12 21	74	小松 高校	1回戦	D2	西条 高校	68	19 13 20 16	— — — —	25 13 16 17	71	新居浜西 高校
C4	新居浜商 高校	151	38 40 43 30	— — — —	O 18 12 8	38	今治北 高校	2回戦	D3	川之江 高校	73	20 14 21 18	— — — —	29 27 22 33	111	今治南 高校
C5	三島 高校	98	27 21 28 22	— — — —	16 8 6 14	44	小松 高校	2回戦	D4	新居浜西 高校	70	19 21 18 12	— — — —	12 12 10 8	42	今治西 高校
C6	新居浜商 高校	155	46 38 35 36	— — — —	6 4 9 7	26	今治南 高校	準決勝	D5	三島 高校	96	17 31 24 24	— — — —	15 10 9 14	48	新居浜西 高校
C8	新居浜商 高校	116	23 28 41 24	— — — —	18 9 9 10	46	三島 高校	決勝 3位 決定 戦	D7	今治南 高校	81	25 13 24 19	— — — —	20 22 19 13	74	新居浜西 高校
C7	西条 高校	82	24 21 21 16	— — — —	10 24 20 24	78	新居浜南 高校	交流 戦	D6	新高専 高校	62	20 13 16 13	— — — —	21 20 16 14	71	丹原 高校