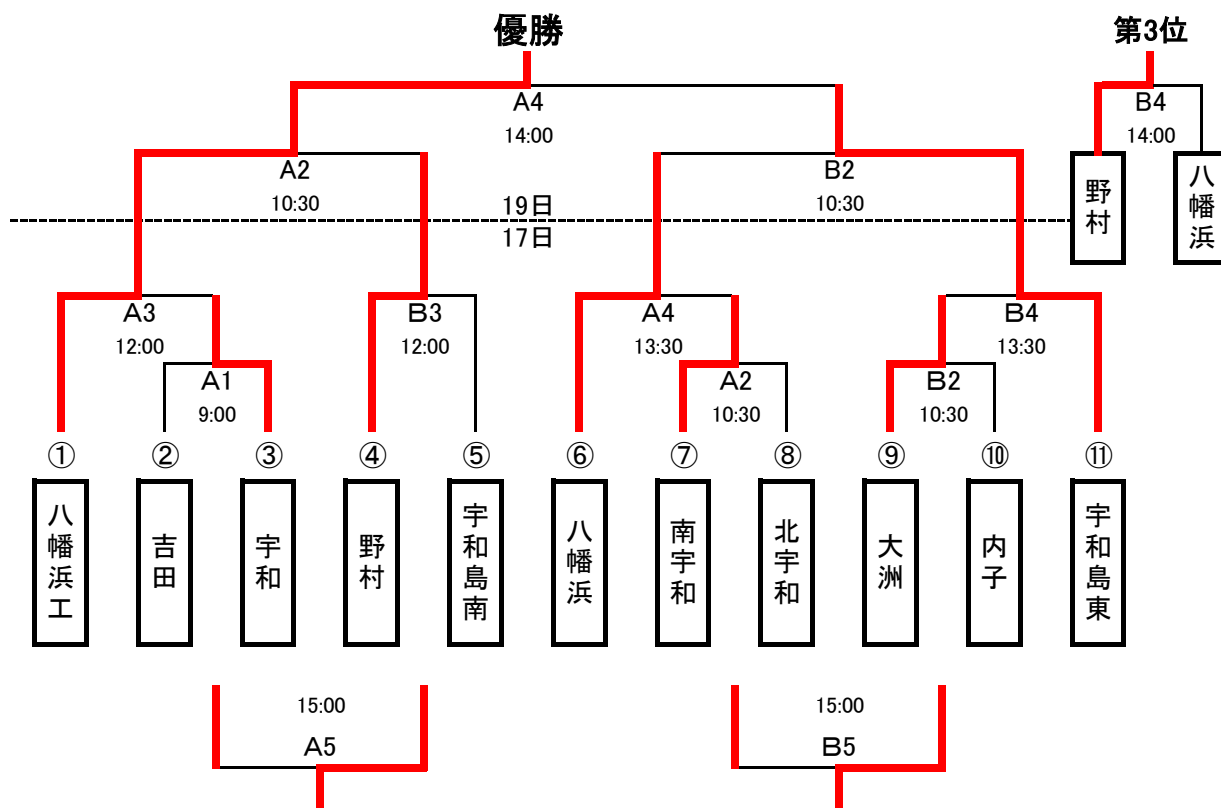


平成28年度 南予高等学校バスケットボール1・2年生大会

[男子]



※試合会場 9/17(土)・19(月)…大洲市総合体育館(ABコート)

※試合時間 全ての試合を正規の時間で実施

平成28年度 南予高等学校バスケットボール1・2年生大会

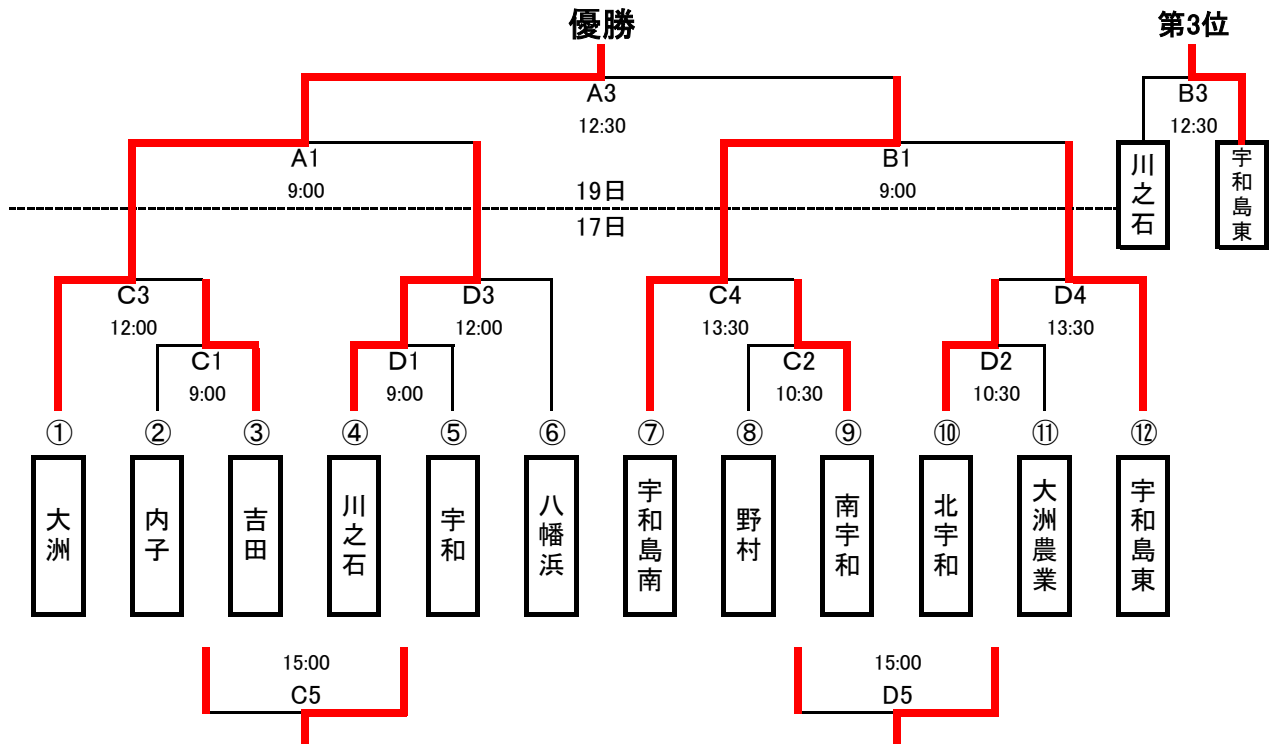
期日：平成28年9月17日(土)・19日(月)

会場：大洲市総合体育館(A/B)

No	Aチーム	得点				Bチーム	ランク	No	Aチーム	得点				Bチーム		
A1	吉田 高校	35	3 6 11 15	— — — —	26 31 17 20	94	宇和 高校	1回戦				— — — —				
A2	南宇和 高校	71	25 17 15 14	— — — —	13 9 10 9	41	北宇和 高校	1回戦	B2	大洲 高校	66	14 10 20 22	— — — —	12 7 15 22	56	内子 高校
A3	八幡浜工業 高校	84	25 13 24 22	— — — —	6 17 4 9	36	宇和 高校	2回戦	B3	野村 高校	48	9 14 19 6	— — — —	4 6 17 10	37	宇和島南 中等教育学校
A4	八幡浜 高校	82	24 14 14 30	— — — —	20 17 12 12	61	南宇和 高校	2回戦	B4	大洲 高校	51	9 11 10 21	— — — —	9 18 13 14	54	宇和島東 高校
A5	吉田 高校	27	6 5 4 12	— — — —	35 19 22 31	107	宇和島南 中等教育学校	敗者戦	B5	北宇和 高校	64	19 13 16 16	— — — —	15 12 24 18	69	内子 高校
A2	八幡浜工業 高校	65	15 25 15 10	— — — —	8 8 10 11	37	野村 高校	準決勝	B2	八幡浜 高校	56	17 11 16 12	— — — —	12 30 22 15	79	宇和島東 高校
A4	八幡浜工業 高校	71	28 17 15 11	— — — —	16 10 19 20	65	宇和島東 高校	決勝 / 3位決定	B4	野村 高校	51	15 8 13 15	— — — —	11 10 7 14	42	八幡浜 高校

平成28年度 南予高等学校バスケットボール1・2年生大会

[女子]



※試合会場 9/17(土)…吉田ふれあい体育館(CDコート) 9/19(日)…大洲市総合体育館(ABコート)

※試合時間 全ての試合を正規の時間で実施

平成28年度 南予高等学校バスケットボール1・2年生大会

期日：平成28年9月17日(土)・19日(月)

会場：吉田ふれあい体育館(C/D) 大洲市総合体育館(A/B)

No	Aチーム	得点					Bチーム	ランク	No	Aチーム	得点					Bチーム
C1	内子 高校	42	4 15 10 13	— — — —	12 21 17 23	73	吉田 高校	1回戦	D1	川之石 高校	79	22 15 23 19	— — — —	12 12 11 13	48	宇和 高校
C2	野村 高校	24	0 8 7 9	— — — —	30 36 29 39	134	南宇和 高校	1回戦	D2	北宇和 高校	59	12 18 22 7	— — — —	7 3 19 17	46	大洲農業 高校
C3	大洲 高校	124	34 29 34 27	— — — —	3 13 10 14	40	吉田 高校	2回戦	D3	川之石 高校	20	— — — —	— — — —	— — — —	0	八幡浜 高校
C4	宇和島南 中等教育学校	73	20 12 24 17	— — — —	27 8 4 10	49	南宇和 高校	2回戦	D4	北宇和 高校	14	3 4 5 2	— — — —	23 26 32 40	121	宇和島東 高校
C5	内子 高校	44	8 12 11 13	— — — —	16 16 21 18	71	宇和 高校	敗者戦	D5	野村 高校	56	6 19 13 18	— — — —	23 25 22 22	92	大洲農業 高校
A1	大洲 高校	62	26 9 17 10	— — — —	8 15 8 12	43	川之石 高校	準決勝	B1	宇和島南 中等教育学校	62	14 18 16 14	— — — —	14 4 20 13	51	宇和島東 高校
A3	大洲 高校	126	28 37 32 29	— — — —	17 18 5 17	57	宇和島南 中等教育学校	決勝 / 3位決定	B3	川之石 高校	48	14 14 2 18	— — — —	19 13 18 20	70	宇和島東 高校