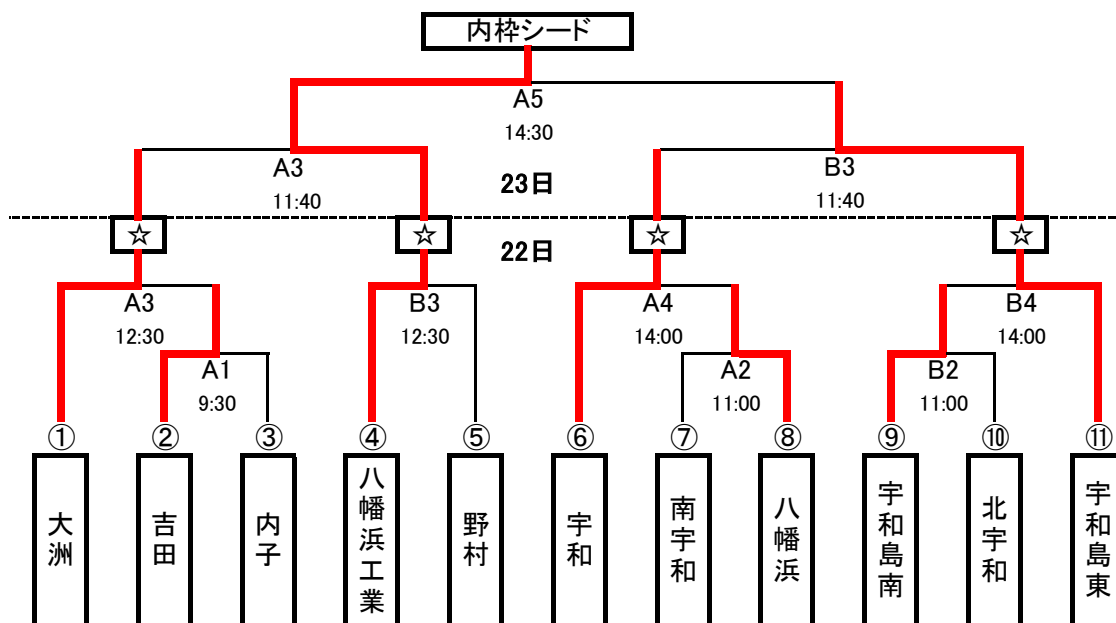


# 平成29年度 総体南予地区予選バスケットボール競技

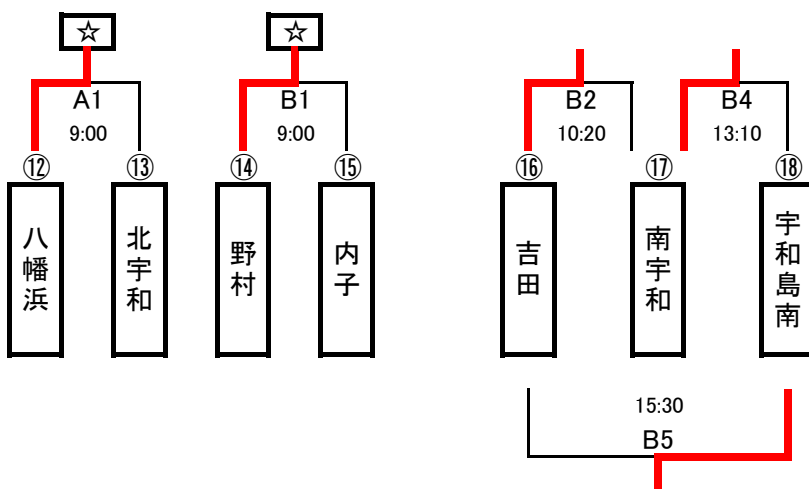
[男子]

県大会出場: 8チーム(組合せ表の☆印)

11チーム中 県大会出場8チーム (内枠シード1, ☆: 県大会出場)



## 【敗者復活戦】23日



得失点差により、宇和島南・吉田が県大会出場

※ 試合会場 : 大洲市総合体育館(A・Bコート)

※ 試合時間 : 22日(土) 正規の時間で実施

23日(日) 準決勝・決勝は正規の時間で実施,敗者復活戦は正規8分の4ピリオドで実施

※ 敗者復活戦 : 敗者復活戦の組合せは、22日の2試合目および4試合目終了後、各チームの代表者による抽選で決定する。

⑬⑮⑰はA1,A2,B2の敗者が抽選、⑫⑭⑯⑱はA3,B3,A4,B4の敗者が抽選する。

平成29年度 愛媛県高等学校総合体育大会バスケットボール競技南予地区予選

期日：平成29年4月22日(土)・23日(日)

会場：大洲市総合体育館(A/B)

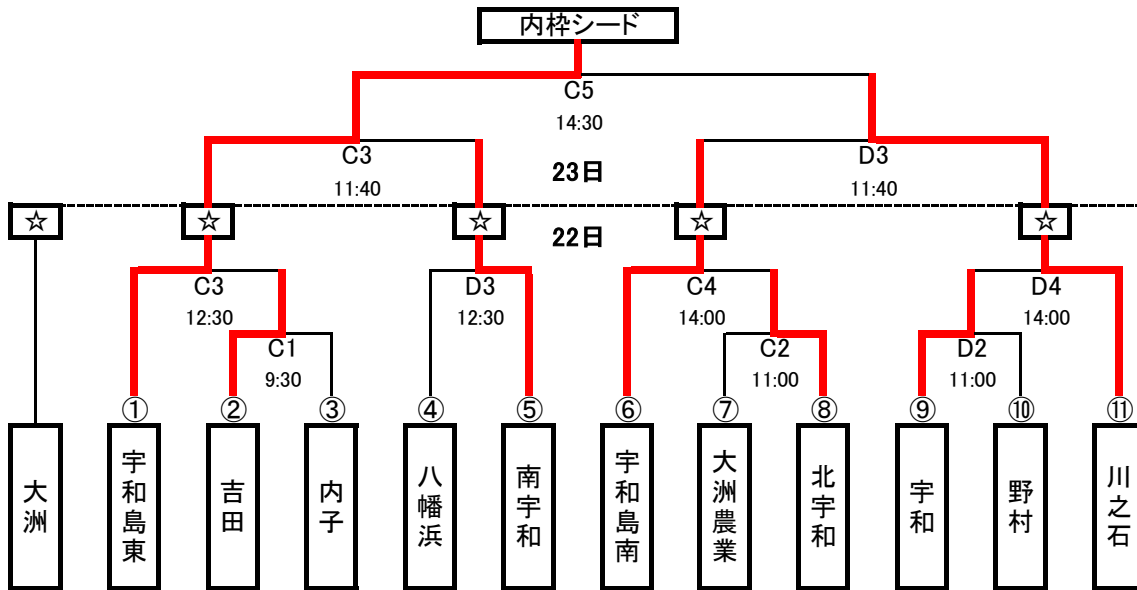
No	Aチーム	得点				Bチーム	ランク	No	Aチーム	得点				Bチーム		
A1	吉田 高校	78	19 14 14 31	— — — —	17 28 13 18	76	内子 高校	1回戦				— — — —				
A2	南宇和 高校	63	16 12 14 19 2	— — — — —	13 19 13 16 7	68	八幡浜 高校	1回戦	B2	宇和島南 中等教育学校	72	22 20 18 12	— — — —	10 19 19 13	61	北宇和 高校
A3	大洲 高校	98	32 26 18 22	— — — —	10 10 6 14	40	吉田 高校	2回戦	B3	八幡浜工業 高校	87	33 18 26 10	— — — —	13 5 7 17	42	野村 高校
A4	宇和 高校	79	17 22 12 28	— — — —	19 8 10 16	53	八幡浜 高校	2回戦	B4	宇和島南 中等教育学校	65	26 17 9 13	— — — —	17 19 16 15	67	宇和島東 高校
A1	八幡浜 高校	49	17 5 14 13	— — — —	7 15 6 7	35	北宇和 高校	敗者 復活 1回戦	B1	野村 高校	59	15 18 16 10	— — — —	16 8 13 4	41	内子 高校
				— — — —				敗者 復活 1回戦	B2	吉田 高校	74	17 23 23 11	— — — —	14 7 15 9	45	南宇和 高校
A3	大洲 高校	68	16 16 14 22	— — — —	21 22 22 19	84	八幡浜工業 高校	準決勝	B3	宇和 高校	67	17 22 13 15	— — — —	13 13 23 26	75	宇和島東 高校
				— — — —				敗者 復活 2回戦	B4	南宇和 高校	53	8 14 12 19	— — — —	11 10 18 13	52	宇和島南 中等教育学校
A5	八幡浜工業 高校	72	24 7 25 16	— — — —	12 13 21 15	61	宇和島東 高校	決勝					— — — —			
				— — — —				代表 決定戦	B5	吉田 高校	37	8 14 6 9	— — — —	17 18 12 10	57	宇和島南 中等教育学校

※県大会出場は八幡浜工業・宇和島東・大洲・宇和・八幡浜・野村・宇和島南・吉田の8チーム  
(八幡浜工業が内枠シード)

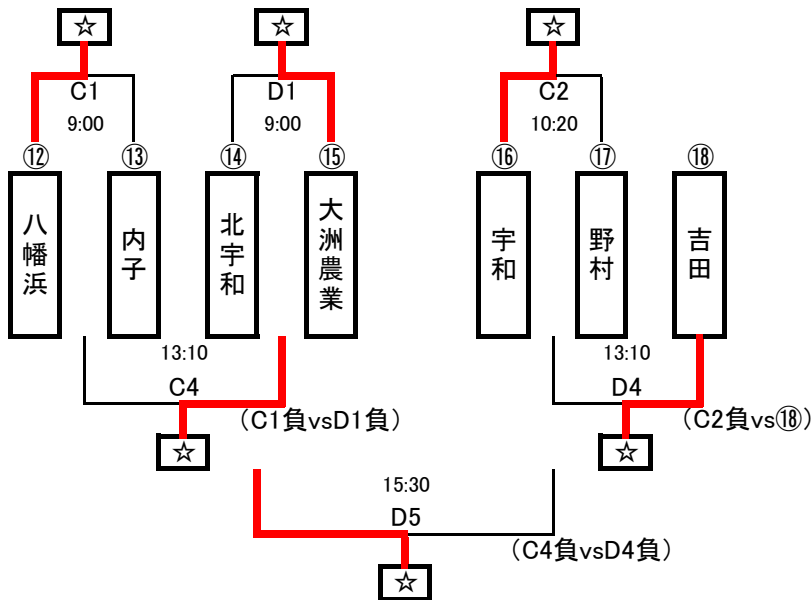
# 平成29年度 総体南予地区予選バスケットボール競技

[女子] 県大会出場:10チーム(組合せ表の☆印)+推薦出場(大洲高校)

11チーム中 県大会出場10チーム (内枠シード1、☆:県大会出場)



## 【敗者復活戦】 23日



※ 試合会場 : 西予市宇和体育館(C・Dコート)

※ 試合時間 : 22日(土) 正規の時間で実施

23日(日) 準決勝・決勝は正規の時間で実施、敗者復活戦は正規8分の4ピリオドで実施

※ 敗者復活戦 : 敗者復活戦の組合せは、22日の2試合目および4試合目終了後、各チームの代表者による抽選で決定する。

⑬⑮⑰はC1,C2,D2の敗者が、⑫⑭⑯⑱はC3,D3,C4,D4の敗者が抽選する。

平成29年度 愛媛県高等学校総合体育大会バスケットボール競技南予地区予選

期日：平成29年4月22日(土)・23日(日)

会場：西予市宇和体育館(C/D)

No	Aチーム	得点				Bチーム	ランク	No	Aチーム	得点				Bチーム		
C1	吉田 高校	74	18 20 15 21	— — — —	7 9 18 17	51	内子 高校	1回戦				— — — —				
C2	大洲農業 高校	35	10 8 7 10	— — — —	13 24 7 10	54	北宇和 高校	1回戦	D2	宇和 高校	106	23 30 31 22	— — — —	8 12 4 10	34	野村 高校
C3	宇和島東 高校	91	18 22 28 23	— — — —	17 9 11 17	54	吉田 高校	2回戦	D3	八幡浜 高校	55	21 9 20 5	— — — —	17 15 13 11	56	南宇和 高校
C4	宇和島南 中等教育学校	110	34 29 25 22	— — — —	2 2 6 5	15	北宇和 高校	2回戦	D4	宇和 高校	60	16 13 14 17	— — — —	17 26 29 29	101	川之石 高校
C1	八幡浜 高校	103	25 21 29 28	— — — —	13 2 8 9	32	内子 高校	敗者 復活 1回戦	D1	北宇和 高校	48	13 6 12 17	— — — —	12 10 17 11	50	大洲農業 高校
C2	宇和 高校	86	22 17 18 29	— — — —	6 11 2 6	25	野村 高校	敗者 復活 1回戦								
C3	宇和島東 高校	67	19 11 17 20	— — — —	13 16 12 8	49	南宇和 高校	準決勝	D3	宇和島南 中等教育学校	63	17 8 19 19	— — — —	13 17 20 24	74	川之石 高校
C4	内子 高校	46	8 9 13 16	— — — —	18 11 11 15	55	北宇和 高校	敗者 復活 2回戦	D4	野村 高校	25	12 2 9 2	— — — —	21 22 26 21	90	吉田 高校
C5	宇和島東 高校	69	15 20 20 14	— — — —	15 9 19 12	55	川之石 高校	決勝								
				— — — —				代表 決定戦	D5	内子 高校	108	21 30 30 27	— — — —	10 8 4 8	30	野村 高校

※県大会出場は大洲の推薦出場1チームと  
宇和島東・川之石・南宇和・宇和島南・八幡浜・大洲農業・宇和・北宇和・吉田・内子の10チームを合わせた  
計11チーム(宇和島東が内枠シード)