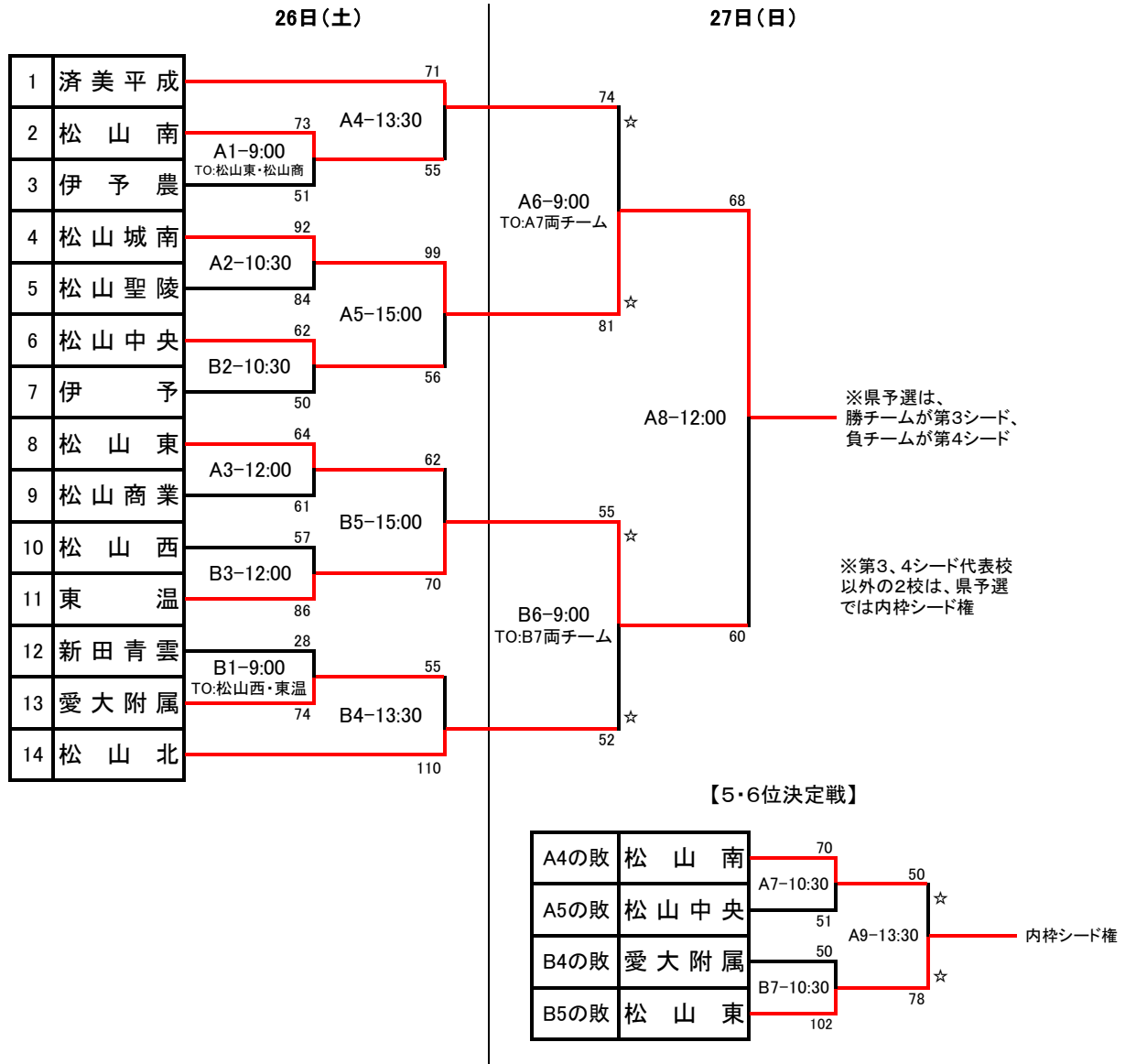


平成29年度 全国選抜優勝大会愛媛県中予地区予選《男子》

- 1 日 時 平成29年8月26日(土)、27日(日)
- 2 会 場 松山工業高校体育館(Aコート:ステージ側、Bコート:玄関側)
- 3 試合時間 1ピリオド10分(ハーフタイム10分)の正規タイム



- 4 テーブル・オフィシャル
 - ・ 指定以外は、前の試合の敗者チームが担当する。
- 5 その他
 - ・ 県大会出場は、推薦の新田(県総体優勝)・松山工業(県総体準優勝)と、松山城南・東温・済美平成・松山北・松山東・松山南(☆印)の6校をあわせて計8校。
 - ・ 県大会は、10月21日(土)・22日(日)と11月4日(土)・5日(日)の4日間を予定。

平成29年度 全国選抜優勝大会愛媛県中予地区予選《男子》結果

期日：平成29年8月26日(土)・27(日)

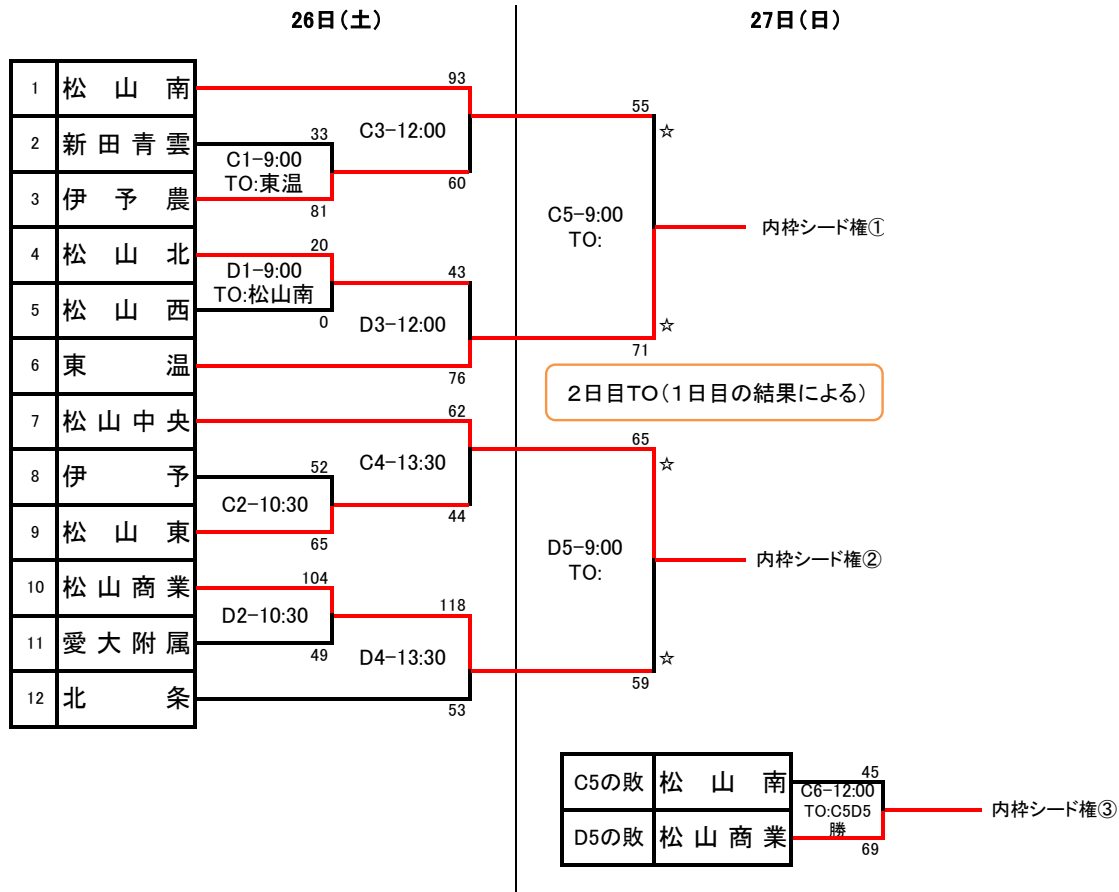
会場：松山工業高校体育館(A/B)

No	Aチーム	得点				Bチーム	ランク	No	Aチーム	得点				Bチーム		
A1	松山南 高校	73	28 15 12 18	— — — —	14 7 11 19	51	伊予農 高校	1回戦	B1	新田青雲 中等	28	9 3 10 6	— — — —	15 25 14 20	74	愛大附属 高校
A2	松山城南 高校	92	28 15 16 21 12	— — — — —	14 18 27 21 4	84	松山聖陵 高校	1回戦	B2	松山中央 高校	62	18 15 14 15	— — — —	10 10 16 14	50	伊予 高校
A3	松山東 高校	64	11 14 12 27	— — — —	15 18 15 13	61	松山商業 高校	1回戦	B3	松山西 中等	57	13 14 10 20	— — — —	24 24 23 15	86	東温 高校
A4	済美平成 中等	71	15 21 14 21	— — — —	11 11 10 23	55	松山南 高校	2回戦	B4	愛大附属 高校	55	8 16 17 14	— — — —	31 32 27 20	110	松山北 高校
A5	松山城南 高校	99	22 34 19 24	— — — —	4 13 25 14	56	松山中央 高校	2回戦	B5	松山東 高校	62	12 9 23 18	— — — —	17 25 17 11	70	東温 高校
A6	済美平成 高校	74	23 10 20 21	— — — —	25 23 11 22	81	松山城南 高校	準決勝	B6	東温 高校	55	17 13 12 13	— — — —	18 10 10 14	52	松山北 高校
A7	松山南 高校	70	16 17 17 20	— — — —	15 13 15 8	51	松山中央 高校	出場 決定戦	B7	愛大附属 高校	50	14 15 10 11	— — — —	34 31 19 18	102	松山東 高校
A8	松山城南 高校	68	15 19 12 22	— — — —	18 11 18 13	60	東温 高校	決勝								
A9	松山南 高校	50	16 15 8 11	— — — —	23 22 13 20	78	松山東 高校	内枠 シード 決定戦								

※県大会出場は推薦の新田、松山工業と、予選を突破した松山城南、東温、済美平成、松山北、松山東、松山南の計8校。

平成29年度 全国選抜優勝大会愛媛県中予地区予選《女子》

- 1 日 時 平成29年8月26日(土)、27日(日)
- 2 会 場 伊予高校体育館(Cコート:ステージ側、Dコート:玄関側)
- 3 試合時間 1ピリオド10分(ハーフタイム10分)の正規タイム



- 4 テーブル・オフィシャル
 - ・ 指定以外は、前の試合の敗者チームが担当する。
- 5 その他
 - ・ 県大会出場は、推薦の聖カタリナ学園(県総体優勝)・済美(県総体準優勝)と、東温・松山中央・松山商業・松山南(☆印)の計6校。
 - ・ 県大会は、10月21日(土)・22日(日)と11月4日(土)・5日(日)の4日間を予定。

平成29年度 全国選抜優勝大会愛媛県中予地区予選《女子》結果

期日：平成29年8月26日(土)・27(日)

会場：伊予高校体育館(C/D)

No	Aチーム	得点					Bチーム	ランク	No	Aチーム	4					Bチーム
C1	新田青雲 中等	33	3 6 13 11	— — — —	32 24 8 17	81	伊予農 高校	1回戦	D1	松山北 高校	20		— — — —		0	松山西 中等
C2	伊予 高校	52	4 23 12 13	— — — —	19 7 18 21	65	松山東 高校	1回戦	D2	松山商業 高校	104	29 30 21 24	— — — —	12 10 9 18	49	愛大附属 高校
C3	松山南 高校	93	16 28 33 16	— — — —	13 5 27 15	60	伊予農 高校	1回戦	D3	松山北 高校	43	17 10 8 8	— — — —	25 16 14 21	76	東温 高校
C4	松山中央 高校	62	17 14 18 13	— — — —	5 15 11 13	44	松山東 高校	2回戦	D4	松山商業 高校	118	31 20 22 45	— — — —	9 10 16 18	53	北条 高校
C5	松山南 高校	55	13 16 13 13	— — — —	22 12 19 18	71	東温 高校	内枠 シード 決定戦	D5	松山中央 高校	65	18 7 14 26	— — — —	15 12 14 18	59	松山商業 高校
C6	松山南 高校	45	10 14 10 11	— — — —	17 22 13 17	69	松山商業 高校	内枠 シード 決定戦								

※県大会出場は推薦の聖力学園、済美と予選を突破した東温、松山中央、松山商業、松山南の計6校。