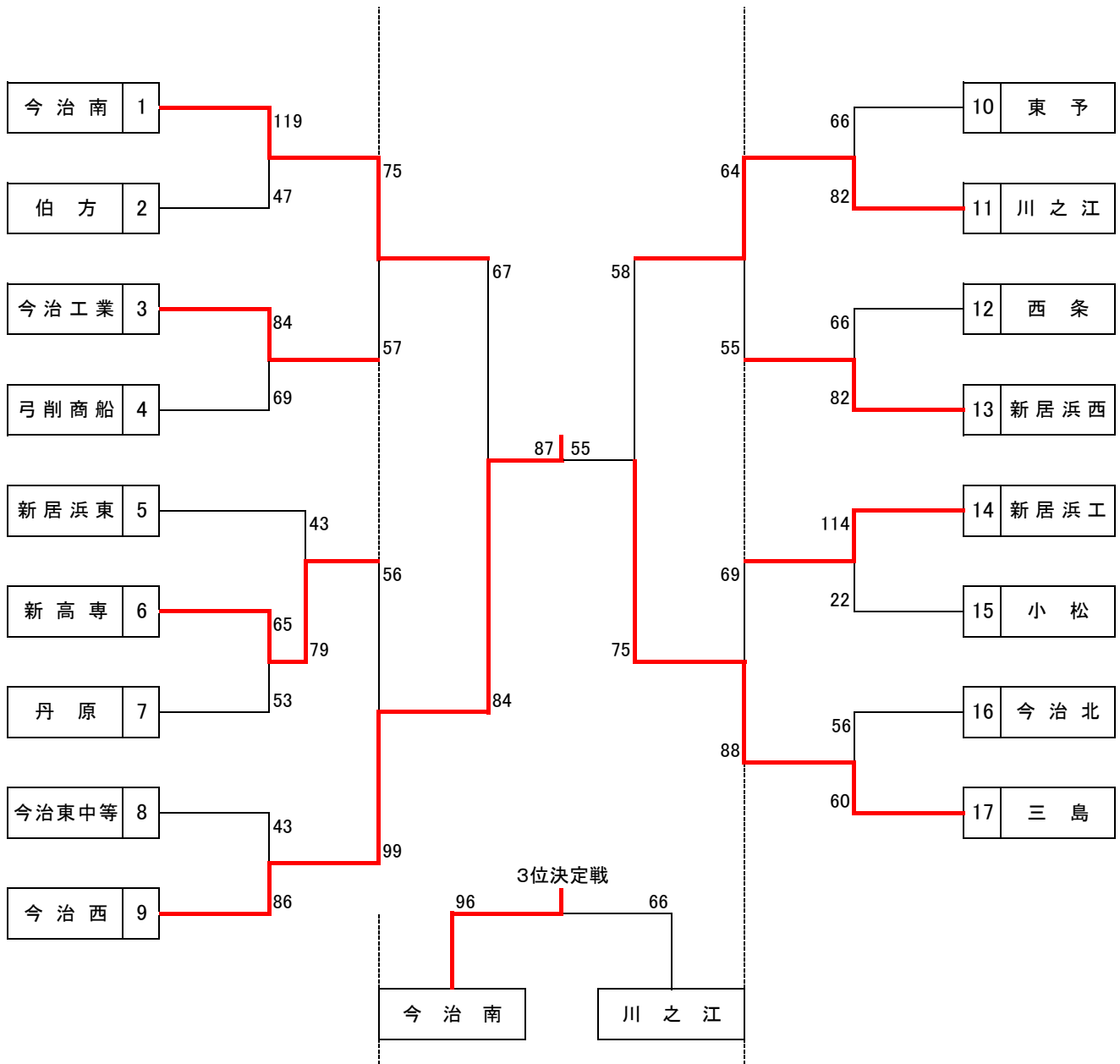


平成29年度 東予地区1・2年生バスケットボール大会 勝ち上がり (男子)

1 日時 平成29年9月9日(土)、10日(日)

2 会場 小松高等学校体育館(Aコート:ステージ側 Bコート:玄関側)
丹原高等学校体育館(Cコート:ステージ側 Dコート:玄関側)



平成29年度 東予地区1・2年生バスケットボール大会 [男子]結果

期日：平成29年9月9日(土)・10日(日)

会場：小松高等学校体育館(A/B) ・ 丹原高等学校体育館(C/D)

No	Aチーム	得点					Bチーム	ランク	No	Aチーム	得点					Bチーム
A1	新高専 高校	65	10 17 17 21	— — — —	10 8 17 18	53	丹原 高校	1回戦								
A2	今治南 高校	119	35 27 31 26	— — — —	7 6 15 19	47	伯方 高校	2回戦	B1	今治工業 高校	84	20 21 14 29	— — — —	15 25 18 11	69	弓削商船 高校
A3	新居浜東 高校	43	11 8 15 9	— — — —	10 24 31 14	79	新高専 高校	2回戦	B2	今治東 中等教育	43	3 5 22 13	— — — —	28 20 15 23	86	今治西 高校
A4	新居浜工 高校	114	34 24 36 20	— — — —	5 3 8 6	22	小松 高校	2回戦	B3	今治北 高校	56	11 18 16 11	— — — —	13 18 19 10	60	三島 高校
C3	東予 高校	66	12 10 21 23	— — — —	20 25 15 22	82	川之江 高校	2回戦	D3	西条 高校	66	12 10 21 23	— — — —	20 25 15 22	82	新居浜西 高校
A5	今治南 高校	75	22 18 14 21	— — — —	13 14 14 16	57	今治工業 高校	3回戦	B5	新居浜工 高校	69	16 21 18 14	— — — —	26 13 24 25	88	三島 高校
A6	新高専 高校	56	4 21 19 12	— — — —	26 28 30 15	99	今治西 高校	3回戦	C6	川之江 高校	64	15 20 12 17	— — — —	15 12 18 10	55	新居浜西 高校
A8	今治南 高校	67	23 17 15 12	— — — —	15 19 31 19	84	今治西 高校	準決勝	B7	川之江 高校	58	17 11 22 8	— — — —	27 21 5 22	75	三島 高校
A10	今治西 高校	87	18 26 17 26	— — — —	13 11 13 18	55	三島 高校	決勝 3位 決定戦	B9	今治南 高校	96	26 19 26 25	— — — —	10 20 18 18	66	川之江 高校

平成29年度 東予地区1・2年生バスケットボール大会 勝ち上がり (女子)

1 日時 平成29年9月9日(土)、10日(日)

2 会場 小松高等学校体育館(Aコート:ステージ側 Bコート:玄関側)
丹原高等学校体育館(Cコート:ステージ側 Dコート:玄関側)

