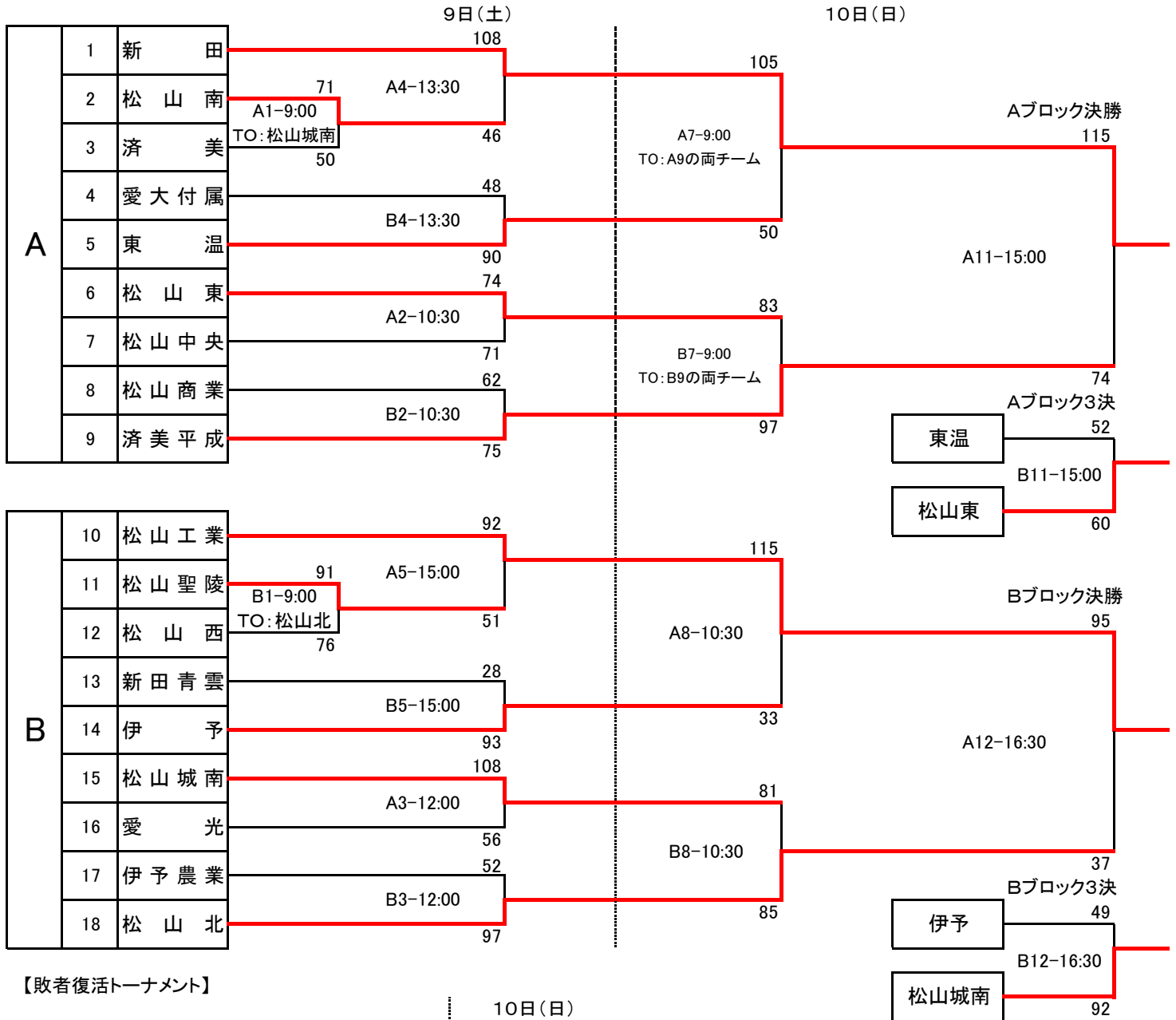
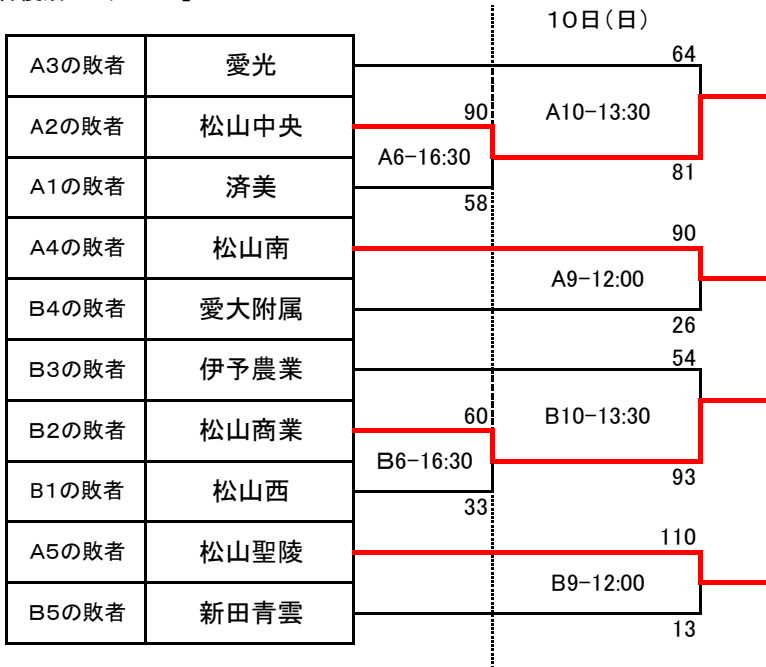


平成29年度 中予地区高等学校バスケットボール1・2年生大会《男子》

1 日 時 平成29年9月9日(土)・10日(日)
 2 会 場 松山工業高校体育館(Aコート:ステージ側 Bコート:玄関側) ※開場時間 8:00
 3 試合時間 1ピリオド10分(ハーフタイム10分)



【敗者復活トーナメント】



平成29年度 中予地区高等学校バスケットボール1・2年生大会《男子》結果

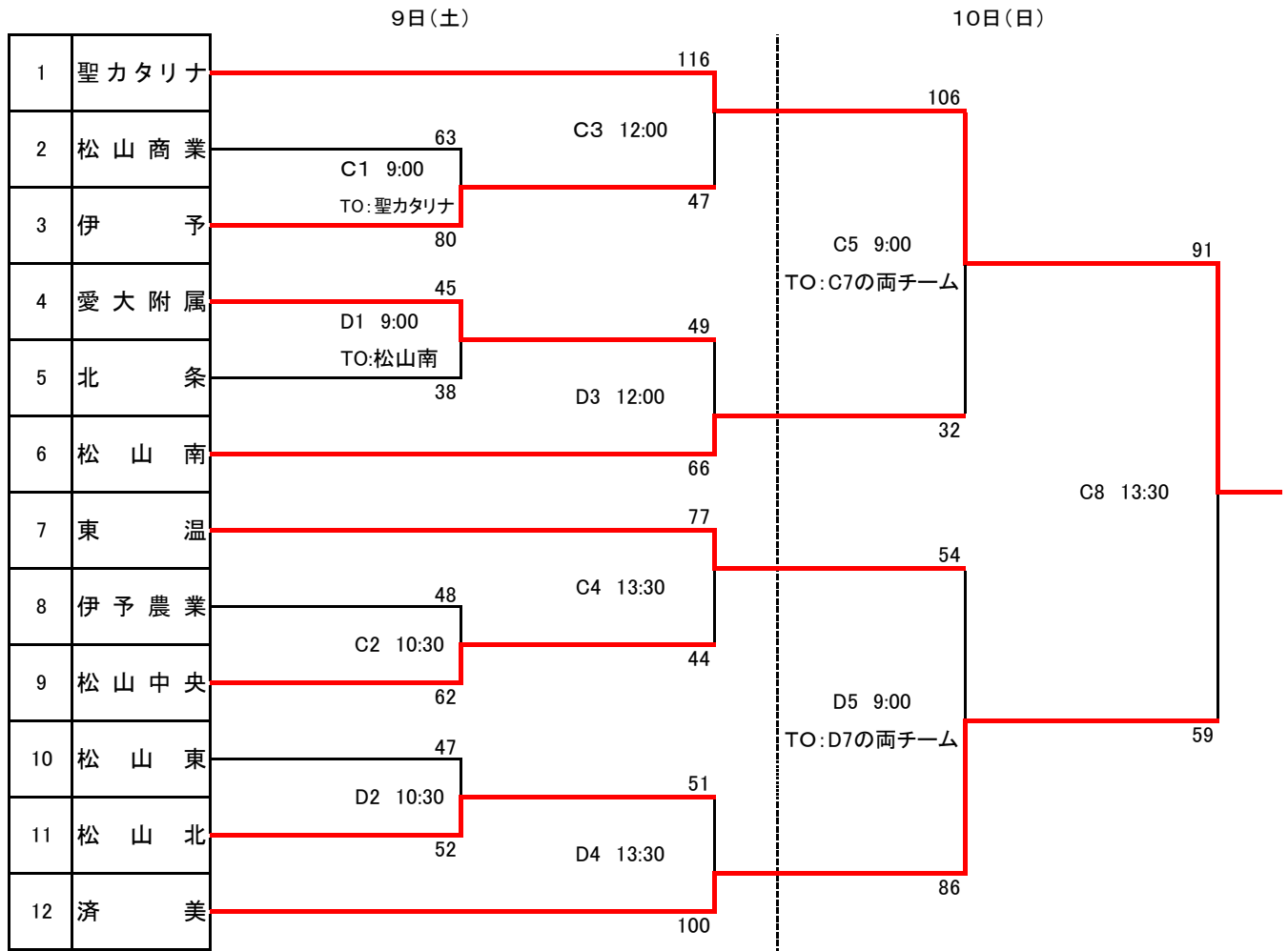
期日：平成29年9月9日(土)・10(日)

会場：松山工業高校体育館(A/B)

No	Aチーム	得点				Bチーム	ランク	No	Aチーム	得点				Bチーム		
		71	21 22 16 12	— — — —	14 6 14 16					50	91	25 17 24 25	— — — —		10 20 28 18	76
A1	松山南 高校	71	21 22 16 12	— — — —	14 6 14 16	50	済美 高校	1回戦	B1	松山聖陵 高校	91	25 17 24 25	— — — —	10 20 28 18	76	松山西 中等
A2	松山東 高校	74	24 24 12 14	— — — —	14 20 19 18	71	松山中央 高校	2回戦	B2	松山商業 高校	62	22 15 9 16	— — — —	12 21 25 17	75	済美平成 中等
A3	松山城南 高校	108	35 31 23 19	— — — —	15 13 13 15	56	愛光 高校	2回戦	B3	伊予農業 高校	52	10 15 17 10	— — — —	34 17 27 19	97	松山北 高校
A4	新田 高校	108	24 29 32 23	— — — —	10 15 8 13	46	松山南 高校	2回戦	B4	愛大附属 高校	48	11 5 4 28	— — — —	24 16 29 21	90	東温 高校
A5	松山工業 高校	92	19 21 23 29	— — — —	15 12 12 12	51	松山聖陵 高校	2回戦	B5	新田青雲 中等	28	4 9 6 9	— — — —	23 22 22 26	93	伊予 高校
A6	松山中央 高校	90	19 25 25 21	— — — —	9 18 15 16	58	済美 高校	敗者戦 1回戦	B6	松山商業 高校	60	19 15 13 13	— — — —	10 6 11 6	33	松山西 中等
A7	新田 高校	105	33 31 18 23	— — — —	16 13 12 9	50	東温 高校	A 準決勝	B7	松山東 高校	83	23 25 20 15	— — — —	29 19 29 20	97	済美平成 中等
A8	松山工業 高校	115	36 24 27 28	— — — —	9 8 14 2	33	伊予 高校	B 準決勝	B8	松山城南 高校	81	21 12 20 28	— — — —	18 33 18 16	85	松山北 高校
A9	松山南 高校	90	27 23 22 18	— — — —	10 9 0 7	26	愛大附属 高校	敗者戦 2回戦	B9	松山聖陵 高校	110	34 21 22 33	— — — —	1 2 3 7	13	新田青雲 高校
A10	愛光 高校	64	20 9 18 17	— — — —	21 27 12 21	81	松山中央 高校	敗者戦 2回戦	B10	伊予農業 高校	54	4 13 14 23	— — — —	28 17 21 27	93	松山商業 高校
A11	新田 高校	115	28 22 27 38	— — — —	15 18 21 20	74	済美平成 中等	A 決勝・ 3位 決定戦	B11	東温 高校	52	15 6 13 18	— — — —	6 20 18 16	60	松山東 高校
A12	松山工業 高校	95	12 27 24 32	— — — —	12 2 11 12	37	松山北 高校	B 決勝・ 3位 決定戦	B12	伊予 高校	49	7 16 14 12	— — — —	20 22 29 21	92	松山城南 高校

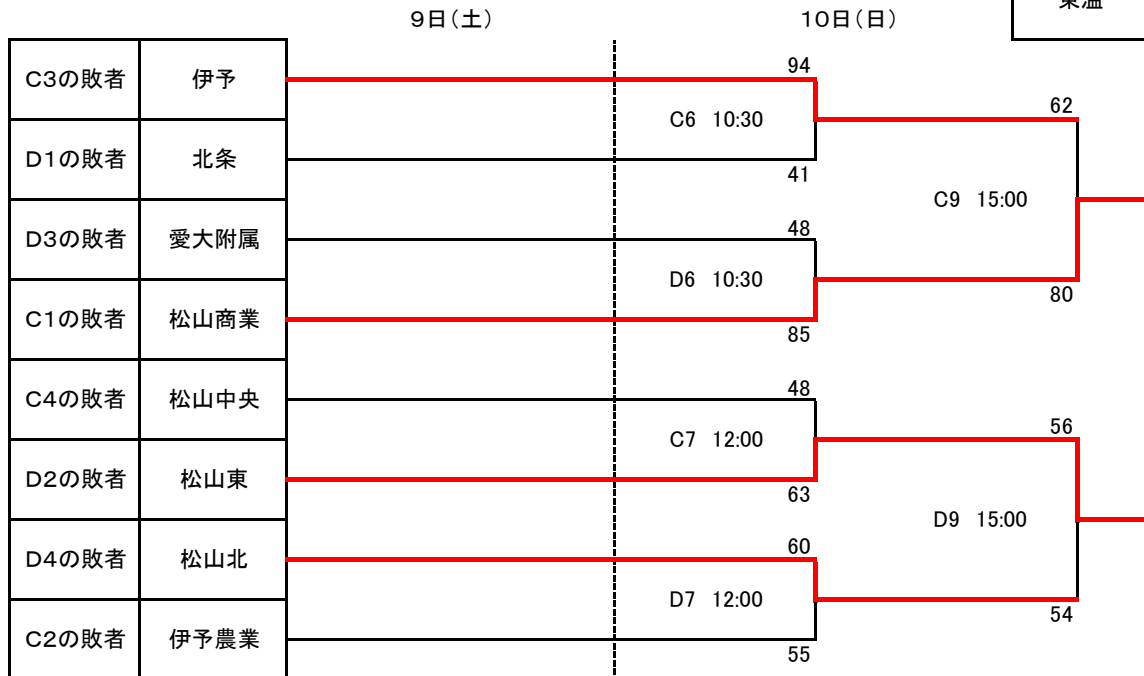
平成29年度 中予地区高等学校バスケットボール1・2年生大会《女子》

- 1 日 時 平成29年9月9日(土)・10日(日)
 2 会 場 伊予高校体育館(Cコート:ステージ側 Dコート:玄関側) ※開場時間 8:00
 3 試合時間 1ピリオド10分(ハーフタイム10分)



※ TOは両日とも2試合目以降、敗者チーム

【敗者復活トーナメント】



平成29年度 中予地区高等学校バスケットボール1・2年生大会《女子》結果

期日：平成29年9月9日(土)・10(日)

会場：伊予高校体育館(C/D)

No	Aチーム	得点					Bチーム	ランク	No	Aチーム	4					Bチーム
		63	13	—	19	80					45	6	—	7	38	
C1	松山商業 高校	63	13 20 18 12	— — — —	19 23 18 20	80	伊予 高校	1回戦	D1	愛大附属 高校	45	6 5 16 18	— — — —	7 13 7 11	38	北条 高校
C2	伊予農業 高校	48	16 2 16 14	— — — —	15 20 11 16	62	松山中央 高校	1回戦	D2	松山東 高校	47	7 14 17 9	— — — —	19 7 7 19	52	松山北 高校
C3	聖カタリナ 高校	116	38 26 31 21	— — — —	12 9 6 20	47	伊予 高校	2回戦	D3	愛大附属 高校	49	14 11 5 19	— — — —	12 15 22 17	66	松山南 高校
C4	東温 高校	77	14 17 25 21	— — — —	18 10 8 8	44	松山中央 高校	2回戦	D4	松山北 高校	51	14 13 7 17	— — — —	23 21 30 26	100	済美 高校
C5	聖カタリナ 高校	106	28 24 29 25	— — — —	4 13 6 9	32	松山南 高校	準決勝	D5	東温 高校	54	15 8 12 19	— — — —	16 28 20 22	86	済美 高校
C6	伊予 高校	94	25 21 28 20	— — — —	10 9 11 11	41	北条 高校	敗者戦 1回戦	D6	愛大附属 高校	48	13 11 4 20	— — — —	11 17 28 29	85	松山商業 高校
C7	松山中央 高校	48	16 4 16 12	— — — —	16 16 21 10	63	松山東 高校	敗者戦 1回戦	D7	松山北 高校	60	19 11 20 10	— — — —	13 12 15 15	55	伊予農業 高校
C8	聖カタリナ 高校	91	20 26 22 23	— — — —	16 15 15 13	59	済美 高校	決勝 ・ 3位 決定戦	D8	松山南 高校	57	20 8 18 11	— — — —	23 18 13 22	76	東温 高校
C9	伊予 高校	62	20 12 11 19	— — — —	26 15 18 21	80	松山商業 高校	敗者戦 2回戦	D9	松山東 高校	56	9 15 14 18	— — — —	15 13 16 10	54	松山北 高校