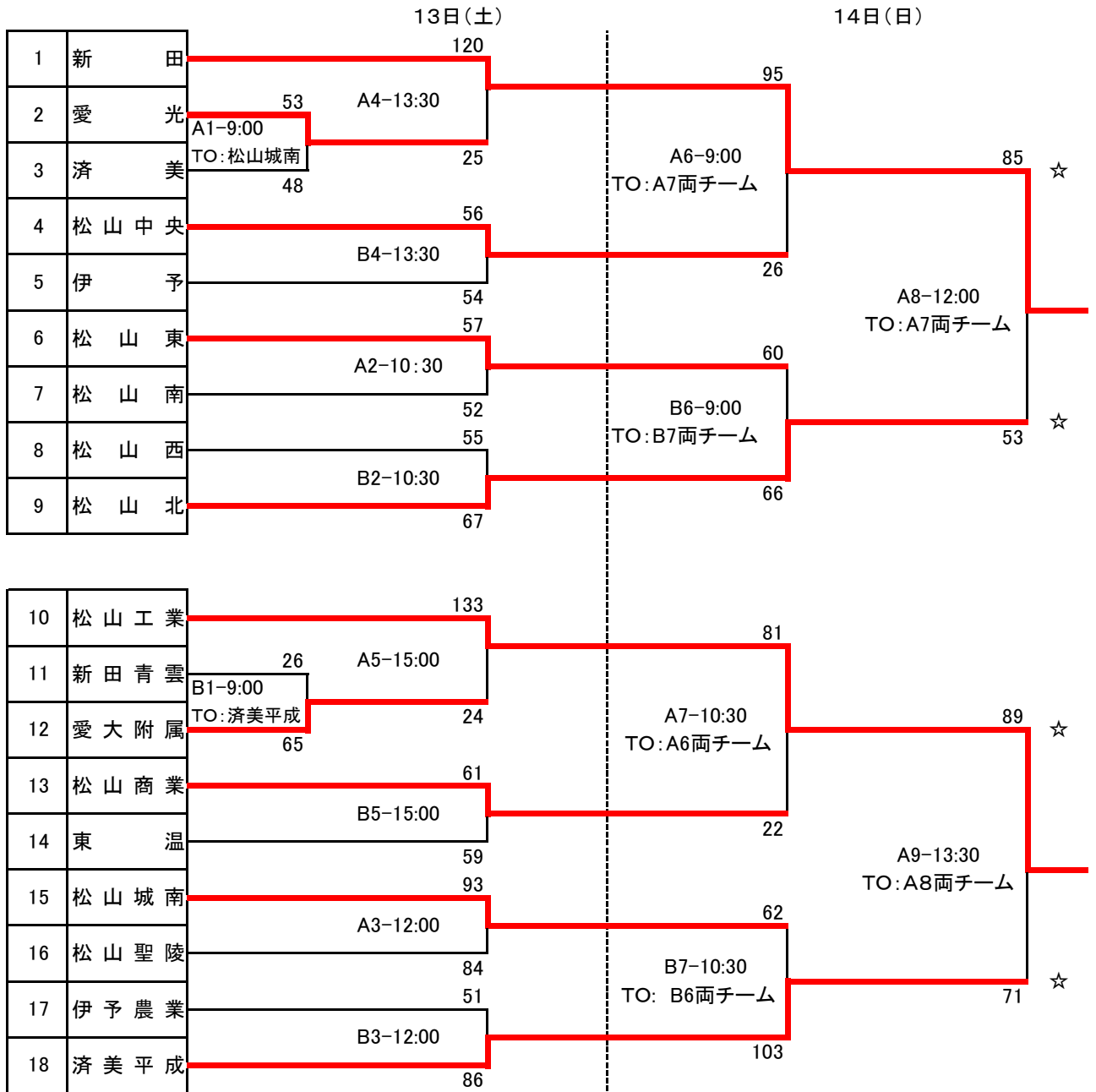


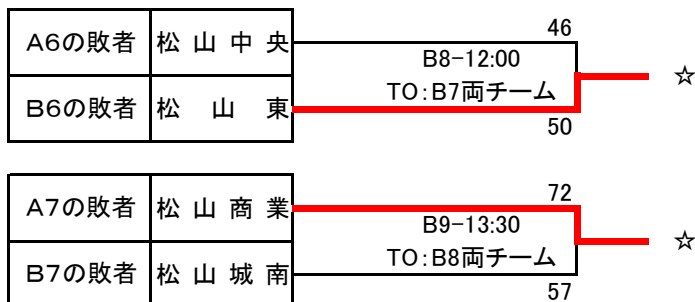
平成29年度 愛媛県高等学校バスケットボール新人大会中予地区予選会《男子》結果

- 1 日 時 平成30年1月13日(土)・14日(日)
 2 会 場 松山工業高校体育館(Aコート:ステージ側 Bコート:玄関側) ※開場時間 8:00
 3 試合時間 1ピリオド10分(ハーフタイム10分)



【代表決定戦 … 14日(日)】

※ TO:13日は2試合目以降、敗者チーム
 ※ TO:14日は、指定している両チームで協力



4 その他

県大会への出場は(東予開催1月27日・28日)、新田・松山工業・松山北・済美平成・松山東・松山商業、計6チームです。

平成29年度 愛媛県高等学校バスケットボール新人大会中予地区予選会《男子》結果

期日:平成30年1月13日(土)・14日(日)

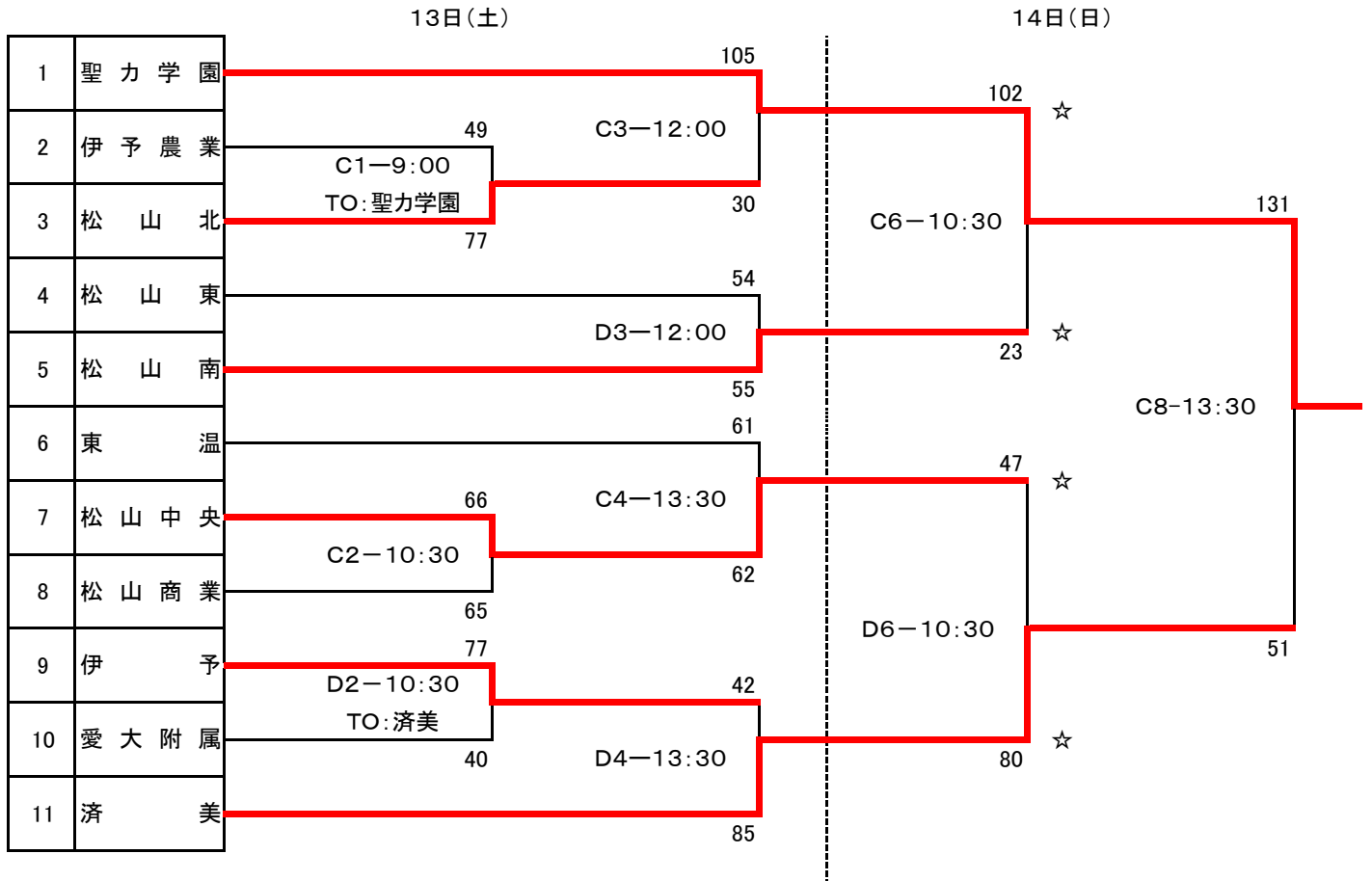
会場:松山工業高校体育館(A/B)

No	Aチーム	得点				Bチーム	ランク	No	Aチーム	得点				Bチーム		
A1	愛光 高校	53	21 10 12 10	— — — —	11 12 14 11	48	済美 高校	1回戦		新田青雲 中等	26	2 12 2 10	— — — —	19 15 19 12	65	愛大附属 高校
A2	松山東 高校	57	11 21 19 6	— — — —	12 22 8 10	52	松山南 高校	2回戦	B2	松山西 中等	55	22 10 17 6	— — — —	14 20 13 20	67	松山北 高校
A3	松山城南 高校	93	18 32 17 26	— — — —	9 28 22 25	84	松山聖陵 高校	2回戦	B3	伊予農業 高校	51	17 12 7 15	— — — —	30 25 22 9	86	済美平成 中等
A4	新田 高校	120	21 37 32 30	— — — —	2 6 2 15	25	愛光 高校	2回戦	B4	松山中央 高校	56	16 15 10 15	— — — —	14 10 17 13	54	伊予 高校
A5	松山工業 高校	133	32 40 29 32	— — — —	8 2 10 4	24	愛大附属 高校	2回戦	B5	松山商業 高校	61	22 6 17 16	— — — —	15 13 16 15	59	東温 高校
A6	新田 高校	95	25 26 10 34	— — — —	11 0 11 4	26	松山中央 高校	3回戦	B6	松山東 高校	60	13 7 21 19	— — — —	17 14 15 20	66	松山北 高校
A7	松山工業 高校	81	24 21 19 17	— — — —	6 2 9 5	22	松山商業 高校	3回戦	B7	松山城南 高校	62	10 12 9 31	— — — —	27 26 31 19	103	済美平成 中等
A8	新田 高校	85	21 18 32 14	— — — —	2 20 12 19	53	松山北 高校	ブロック決勝・代表決定戦	B8	松山中央 高校	46	16 12 11 7	— — — —	14 16 12 8	50	松山東 高校
A9	松山工業 高校	89	18 26 21 24	— — — —	11 21 19 20	71	済美平成 中等	ブロック決勝・代表決定戦	B9	松山商業 高校	72	26 16 15 15	— — — —	12 8 21 16	57	松山城南 高校

※県大会への出場は(東予開催1月27日・28日)、新田・松山工業・松山北・済美平成・松山東・松山商業、計6チームです。

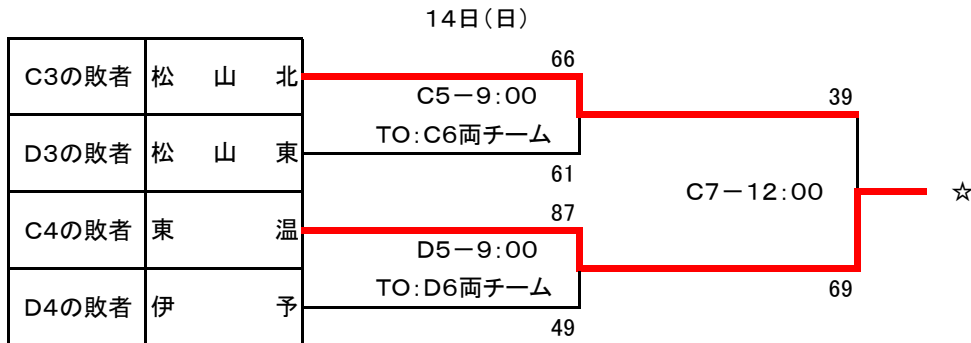
平成29年度 愛媛県高等学校バスケットボール新人大会中予地区予選会《女子》結果

- 1 日 時 平成30年1月13日(土)・14日(日)
 2 会 場 伊予高校体育館(Cコート:ステージ側 Dコート:玄関側) ※開場時間 8:00
 3 試合時間 1ピリオド10分(ハーフタイム10分)



※ TOは両日とも2試合目以降、敗者チーム

【敗者復活トーナメント】



4 その他

県大会への出場は(東予開催1月27日・28日)、聖カ学園、済美、松山南、松山中央、東温、計5チームです。

平成29年度 愛媛県高等学校バスケットボール新人大会中予地区予選会《女子》結果

期日:平成30年1月13日(土)・14日(日)

会場:伊予高校体育館(C/D)

No	Aチーム	得点				Bチーム	ランク	No	Aチーム	得点				Bチーム		
C1	伊予農業 高校	49	10 14 15 10	— — — —	27 12 20 18	77	松山北 高校	1回戦								
C2	松山中央 高校	66	10 20 24 12	— — — —	21 10 15 19	65	松山商業 高校	1回戦	D2	伊予 高校	77	32 26 11 8	— — — —	8 9 11 12	40	愛大附属 高校
C3	聖力学園 高校	105	28 19 35 23	— — — —	11 6 5 8	30	松山北 高校	2回戦	D3	松山東 高校	54	8 19 15 12	— — — —	8 12 17 18	55	松山南 高校
C4	東温 高校	61	24 6 17 14	— — — —	15 18 18 11	62	松山中央 高校	2回戦	D4	伊予 高校	42	12 9 4 17	— — — —	16 29 18 22	85	済美 高校
C5	松山北 高校	66	12 9 30 15	— — — —	16 17 14 14	61	松山東 高校	敗者 復活 戦	D5	東温 高校	87	20 17 24 26	— — — —	7 8 14 20	49	伊予 高校
C6	聖力学園 高校	102	33 18 19 32	— — — —	6 6 2 9	23	松山南 高校	準決 勝	D6	松山中央 高校	47	10 9 16 12	— — — —	19 21 21 19	80	済美 高校
C7	松山北 高校	39	15 7 8 9	— — — —	14 22 15 18	69	東温 高校	代表 決定 戦								
C8	聖力学園 高校	131	32 33 36 30	— — — —	9 8 17 17	51	済美 高校	決勝								

※県大会への出場は(東予開催1月27日・28日)、聖力学園、済美、松山南、松山中央、東温、計5チームです。