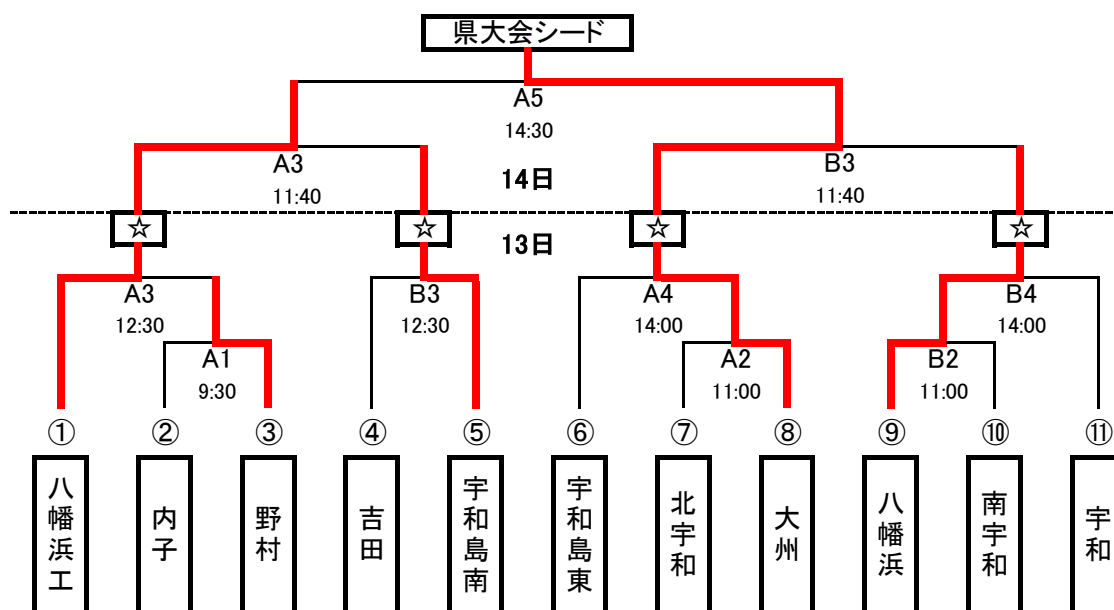


平成29年度 新人大会南予地区予選

[男子]

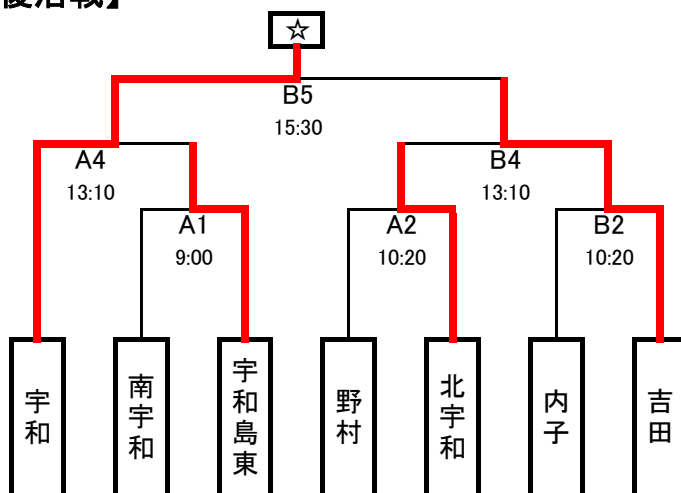
県大会出場:5チーム(組合せ表の☆印)

県大会出場チームを総体南予地区予選のシードチームとする。



【敗者復活戦】

14日



※試合会場:西予市宇和体育館(A・Bコート)

※試合時間:13日(土) 正規の時間で実施

14日(日) 準決勝・決勝は正規の時間、敗者復活戦は正規8分の4ピリオド制

敗者復活戦の抽選について

⑬⑭⑮はA1、A2、B2の敗者で抽選

⑫⑬⑭⑮⑯はA3、B3、A4、B4の敗者で抽選

平成29年度 愛媛県高等学校バスケットボール新人大会 南予地区予選

期日：平成30年13日(土)・14日(日)

会場：西予市宇和体育館(A/B)

No	Aチーム	得点				Bチーム	ランク	No	Aチーム	得点				Bチーム		
A1	内子 高校	30	8 6 8 8	— — — —	31 21 14 14	80	野村 高校	1回戦				— — — —				
A2	北宇和 高校	55	11 6 13 25	— — — —	21 20 21 6	68	大洲 高校	2回戦	B2	八幡浜 高校	71	19 25 12 15	— — — —	13 11 17 8	49	南宇和 高校
A3	八幡浜工業 高校	75	20 17 20 18	— — — —	6 14 5 9	34	野村 高校	2回戦	B3	吉田 高校	58	14 14 14 16	— — — —	18 15 26 10	69	宇和島南 中等教育学校
A4	宇和島東 高校	64	14 24 17 9	— — — —	24 14 26 12	76	大洲 高校	2回戦	B4	八幡浜 高校	66	14 16 14 22	— — — —	8 20 20 17	65	宇和 高校
A1	南宇和 高校	15	1 6 6 2	— — — —	26 16 13 12	67	宇和島東 高校	敗者 復活 1回戦				— — — —				
A2	野村 高校	25	0 7 9 9	— — — —	16 3 16 13	48	北宇和 高校	敗者 復活 1回戦	B2	内子 高校	28	2 2 14 10	— — — —	20 15 14 8	57	吉田 高校
A3	八幡浜工業 高校	63	19 12 17 15	— — — —	16 11 10 13	50	宇和島南 中等教育学校	準決勝	B3	大洲 高校	80	27 21 23 9	— — — —	8 11 11 17	47	八幡浜 高校
A4	宇和 高校	61	12 18 18 13	— — — —	11 18 7 11	47	宇和島東 高校	敗者 復活 2回戦	B4	北宇和 高校	46	14 9 12 11	— — — —	16 9 13 15	53	吉田 高校
A5	八幡浜工業 高校	63	19 17 12 15	— — — —	20 21 5 19	65	大洲 高校	決勝				— — — —				
			— — — —				代表 決定戦	B5	宇和 高校	51	11 11 9 20	— — — —	10 15 12 8	45	吉田 高校	

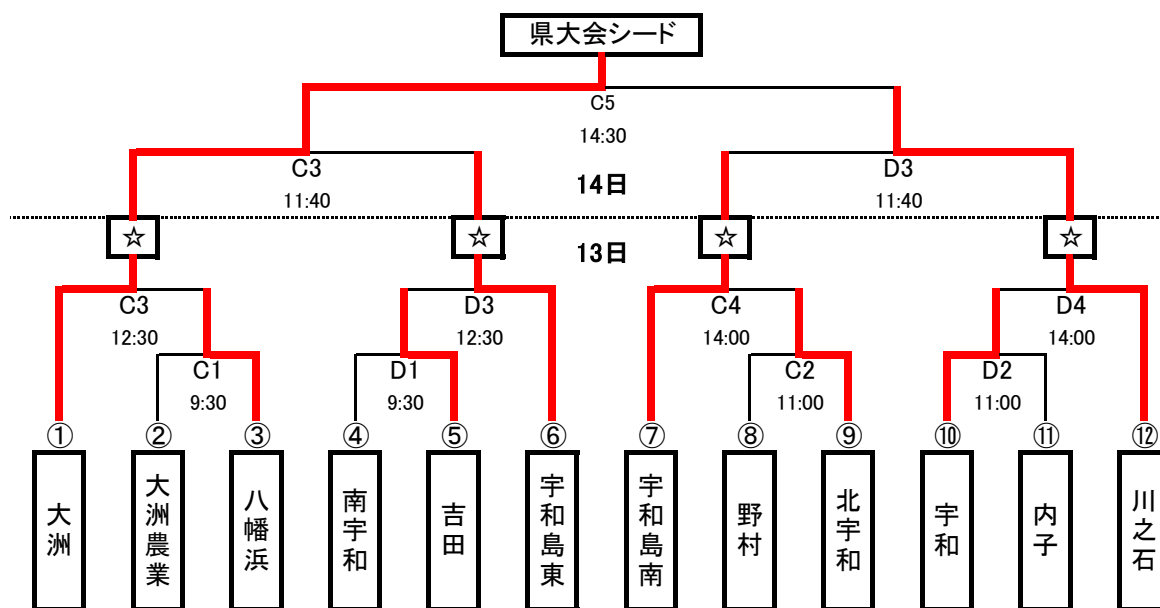
大洲、八幡浜工業、宇和島南、八幡浜、宇和が県大会に出場

平成29年度 新人大会南予地区予選

[女子]

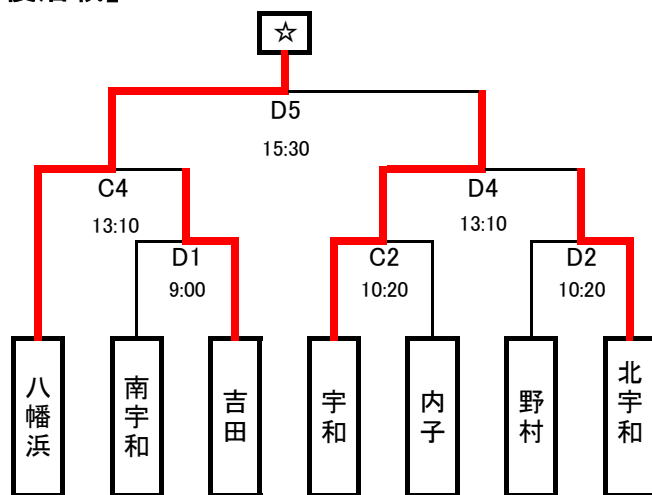
県大会出場:5チーム(組合せ表の☆印)

県大会出場チームを総体南予地区予選のシードチームとする。



【敗者復活戦】

14日



※試合会場:吉田ふれあい体育館(C・Dコート)

※試合時間:13日(土) 正規の時間で実施

14日(日) 準決勝・決勝は正規の時間、敗者復活戦は正規8分の4ピリオド制

敗者復活戦の抽選について

⑭⑮⑯⑰はC1、D1、C2、D2の敗者が抽選

⑱⑲⑳㉑はC3、D3、C4、D4の敗者が抽選

平成29年度 愛媛県高等学校新人大会 南予地区予選

期日：平成30年1月13日(土)・14日(日)

会場：吉田ふれあい体育館(C/D)

No	Aチーム	得点				Bチーム	ランク	No	Aチーム	得点				Bチーム		
C1	大洲農業 高校	0	—	—	20	八幡浜 高校	1回戦	D1	南宇和 高校	49	7 7 22 13	— — — —	11 17 18 12	58	吉田 高校	
C2	野村 高校	41	6 8 15 12	— — — —	19 13 18 19	69	北宇和 高校	1回戦	D2	宇和 高校	101	23 25 26 27	— — — —	7 10 10 9	36	内子 高校
C3	大洲 高校	86	17 25 30 14	— — — —	19 9 12 16	56	八幡浜 高校	2回戦	D3	吉田 高校	28	10 3 10 5	— — — —	26 21 30 31	108	宇和島東 高校
C4	宇和島南 中等教育学校	107	35 25 26 21	— — — —	4 3 10 6	23	北宇和 高校	2回戦	D4	宇和 高校	46	5 12 15 14	— — — —	28 17 15 14	74	川之石 高校
			— — — —				敗者 復活 1回戦	D1	南宇和 高校	31	4 15 5 7	— — — —	9 6 9 12	36	吉田 高校	
C2	宇和 高校	81	28 18 15 20	— — — —	0 4 4 8	16	内子 高校	敗者 復活 1回戦	D2	野村 高校	16	0 2 10 4	— — — —	16 10 20 17	63	北宇和 高校
C3	大洲 高校	63	23 17 18 5	— — — —	13 6 13 19	51	宇和島東 高校	準決勝	D3	宇和島南 中等教育学校	51	11 15 12 13	— — — —	15 20 6 14	55	川之石 高校
C4	八幡浜 高校	71	23 16 17 15	— — — —	7 6 10 8	31	吉田 高校	敗者 復活 2回戦	D4	宇和 高校	47	10 8 12 17	— — — —	10 11 9 4	34	北宇和 高校
C5	大洲 高校	79	23 16 17 23	— — — —	11 16 19 17	63	川之石 高校	決勝				— — — —				
			— — — —				代表 決定戦	D5	八幡浜 高校	75	22 20 19 14	— — — —	11 7 15 12	45	宇和 高校	

大洲、川之石、宇和島東、宇和島南、八幡浜が県大会出場