

# お願い（必ずお読みください）

各校顧問より、保護者に必ず連絡してください。

## ※ 駐車場について

今治工業高校

第2体育館解体工事のため、駐車場には限りがあります。

各校2枚駐車券を配布しますので、駐車券の無い車は  
校内に止めることができませんので、  
必ず公共交通機関をご利用してお越してください。

また、近隣のコンビニやスーパーに駐車しないようにお願いします。

今治北高校

駐車場には限りがあります。

各校2枚駐車券を配布しますので、駐車券の無い車は  
校内に止めることができませんので、  
必ず公共交通機関をご利用してお越してください。

また、近隣のコンビニやスーパー、病院には駐車しないようにお願いします。

両校とも、生徒の誘導や掲示等に必ず従って駐車をしてください。

## ※ 盗難防止について

各校で貴重品、ユニフォームの管理など対策をお願いします。

## ※ ゴミについて

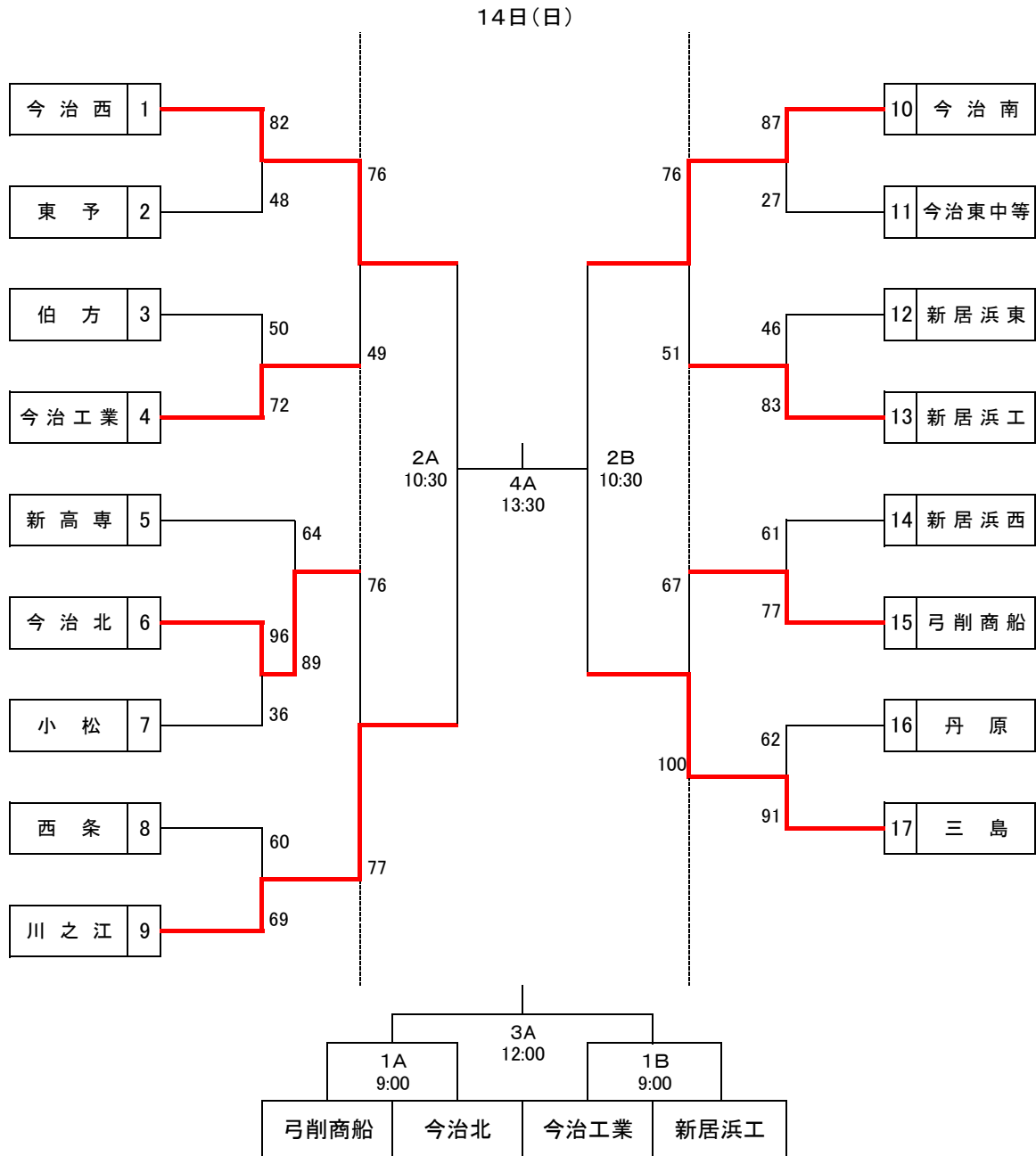
各チームで出たゴミは、各チームでお持ち帰りください。

会場校に捨てることのないよう、あわせてご協力をお願いします。

平成29年度 愛媛県高等学校バスケットボール新人大会東予地区予選会 組み合わせ (男子)

1 日時 平成30年1月13日(土)、14日(日) ※開場時間 午前8時

2 会場 今治工業高等学校体育館(Aコート:ステージ側 Bコート:玄関側)  
今治北高等学校体育館(Cコート:ステージ側 Dコート:玄関側)



※ 1月14日(日)第1試合オフィシャル → 1A:今治西、 1B:今治南です。

平成29年度 愛媛県高等学校バスケットボール新人大会東予地区予選会 [男子]結果

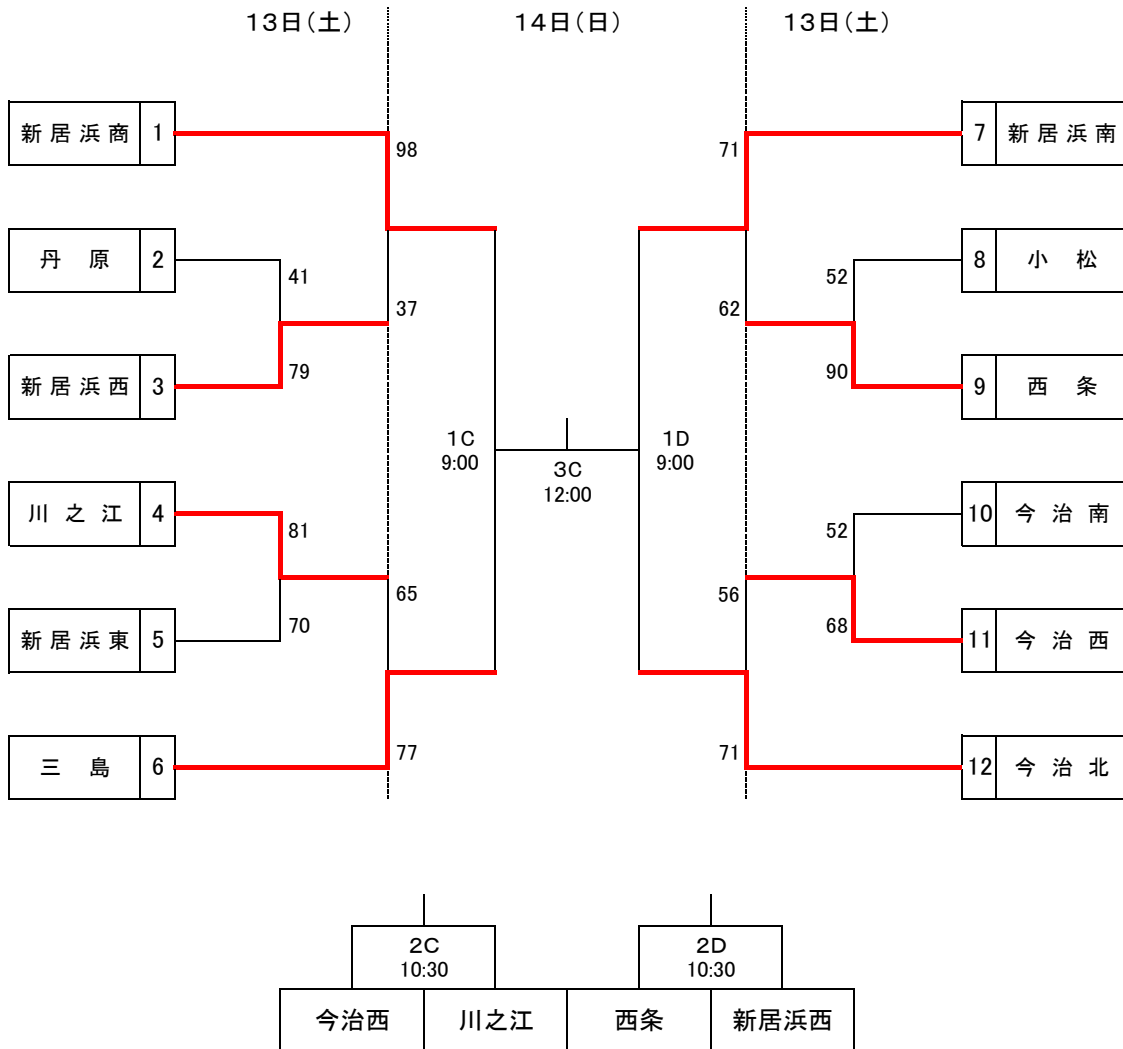
期日：平成30年1月13日(土)・14日(日)

会場：今治工業高等学校体育館(A/B)・今治北高等学校体育館(C/D)

No	Aチーム	得点				Bチーム	ランク	No	Aチーム	得点				Bチーム			
A1	今治北 高校	96	25 31 14 26	— — — —	6 10 10 10	36	小松 高校										
A2	今治西 高校	82	24 23 16 19	— — — —	9 18 8 13	48	東予 高校	2回戦	B2	伯方 高校	50	7 6 24 13	— — — —	24 20 16 12	72	今治工業 高校	
A3	新高専 高校	64	2 20 18 24	— — — —	26 17 26 20	89	今治北 高校	2回戦	B3	西条 高校	60	11 2 23 24	— — — —	8 17 25 19	69	川之江 高校	
A4	新居浜西 高校	61	16 12 12 21	— — — —	28 16 21 12	77	弓削商船 高校	2回戦	B4	丹原 高校	62	9 6 22 25	— — — —	29 32 13 17	91	三島 高校	
C1	今治南 高校	87	27 21 17 22	— — — —	4 7 4 12	27	今治東 中等教育	2回戦	D1	新居浜東 高校	46	14 8 13 11	— — — —	23 26 20 14	83	新居浜工 高校	
A5	今治西 高校	76	21 29 15 11	— — — —	7 16 12 14	49	今治工業 高校	3回戦	B5	弓削商船 高校	67	17 16 22 12	— — — —	30 27 15 28	100	三島 高校	
A6	今治北 高校	76	20 23 15 18	— — — —	13 22 22 20	77	川之江 高校	3回戦	C6	今治南 高校	76	16 21 24 15	— — — —	17 6 14 14	51	新居浜工 高校	
A7	今治西 高校			— — — —			川之江 高校	準決勝	B6	今治南 高校			— — — —			三島 高校	
A9	高校			— — — —			高校	決勝					— — — —				
A8	弓削商船 高校			— — — —			今治北 高校	敗者復活 1回戦	B7	今治工業 高校			— — — —			新居浜工 高校	
A10	高校			— — — —			高校	敗者復活 代表 決定戦					— — — —				

平成27年度 愛媛県高等学校バスケットボール新人大会東予地区予選会 組み合わせ (女子)

- 1 日時 平成30年1月13日(土)、14日(日) ※開場時間 午前8時
- 2 会場 今治北高等学校体育館(Cコート:ステージ側 Dコート:玄関側)



※ 1月14日(日)第1試合オフィシャル → 1C:今治東(男子)、1D:今治南(女子)です。

平成29年度 愛媛県高等学校バスケットボール新人大会東予地区予選会 [女子]結果

期日：平成30年1月13日(土)・14日(日)

会場：今治北高等学校体育館(C/D)

No	Aチーム	得点					Bチーム	ランク	No	Aチーム	得点					Bチーム
C1	丹原 高校	41	7 10 14 10	— — — —	22 17 14 26	79	新居浜西 高校	1回戦	D1	川之江 高校	81	23 15 20 23	— — — —	22 14 12 22	70	新居浜東 高校
C2	小松 高校	52	4 10 21 17	— — — —	20 18 29 23	90	西条 高校	1回戦	D2	今治南 高校	52	16 12 9 15	— — — —	13 15 14 26	68	今治西 高校
C4	新居浜商 高校	98	21 31 29 17	— — — —	11 6 9 11	37	新居浜西 高校	2回戦	D4	川之江 高校	65	19 11 14 21	— — — —	25 15 19 18	77	三島 高校
C5	新居浜南 高校	71	18 19 9 12 13	— — — — —	20 16 12 10 4	62	西条 高校	2回戦	D5	今治西 高校	56	6 17 13 20	— — — —	21 12 19 19	71	今治北 高校
C7	新居浜商 高校			— — — —			三島 高校	準決勝	D6	新居浜南 高校			— — — —			今治北 高校
C9	高校			— — — —			高校	決勝					— — — —			
C8	今治西 高校			— — — —			川之江 高校	敗者復活代表決定戦	D7	西条 高校			— — — —			新居浜西 高校