

## 会場への自家用車の乗り入れについて

駐車マナーについて、毎回会場校に多大な迷惑をおかけしています。

男子会場の**松山工業高校**では、校内の駐車スペースに限りがありますので、乗り合わせ又は公共の交通機関をご利用ください。

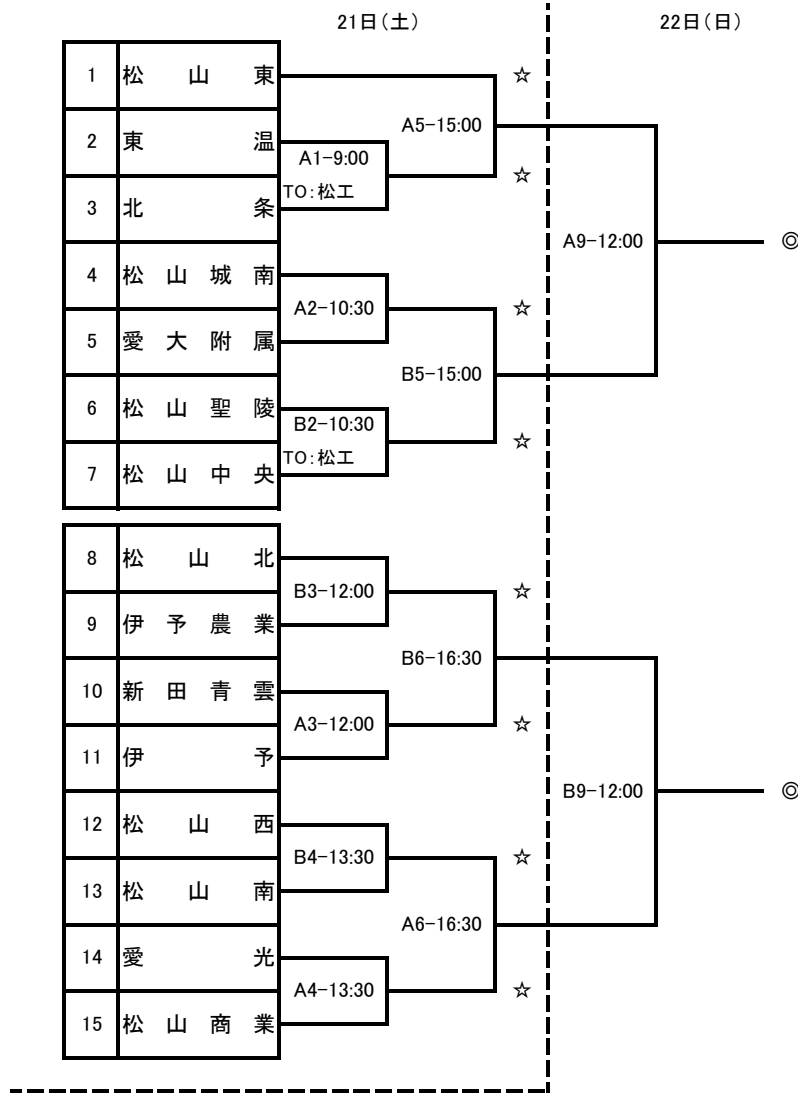
女子会場の**伊予高校**では、正門前の道路を挟んで南側に駐車スペースを確保していただいております。大会役員及び引率者の駐車場として使用しますので保護者の皆様の駐車場所には限りがあります。できるだけ乗り合わせ又は公共の交通機関をご利用ください。また、以下の2点を原則禁止とさせていただきます。

- ① 保護者自家用車の校内乗り入れ  
(送迎での乗り入れも不可)
- ② 近隣商業施設への駐車

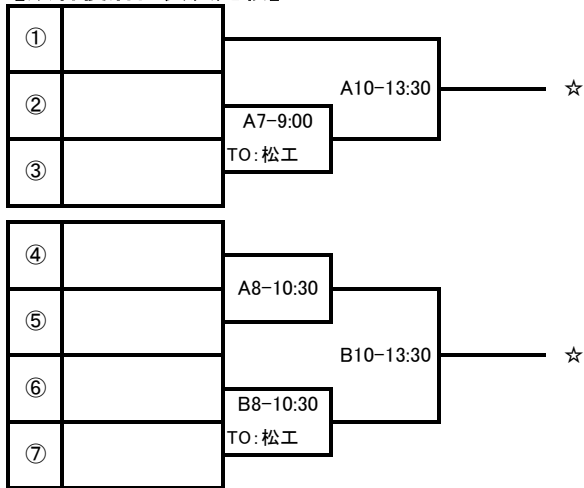
大会運営の現状を御理解の程どうぞよろしくお願いいたします。

平成30年度 愛媛県高等学校総合体育大会中予地区予選《男子》

- 1 日 時 平成30年4月21日(土)、22日(日)  
 2 会 場 松山工業高校体育館(Aコート:ステージ側、Bコート:玄関側)  
 3 試合時間 1ピリオド10分(ハーフタイム10分)の正規タイム



【敗者復活代表決定戦】



**敗者復活代表決定戦の連絡事項**

A4・B4の試合終了後、ステージにて抽選会を行います。該当チームのキャプテンは集合してください。

なお、A2, B2, B3, A4の敗者チームが①, ③, ④, ⑦に、残りの敗者4チームが残りの4枠に入るように抽選を行います。

※指定以外は負けオフィシャル

4 ユニフォームについて

組合せ番号の若いチームが、TO席に向かって右側のベンチで淡色ユニフォーム。2試合目以降は相談可とする。

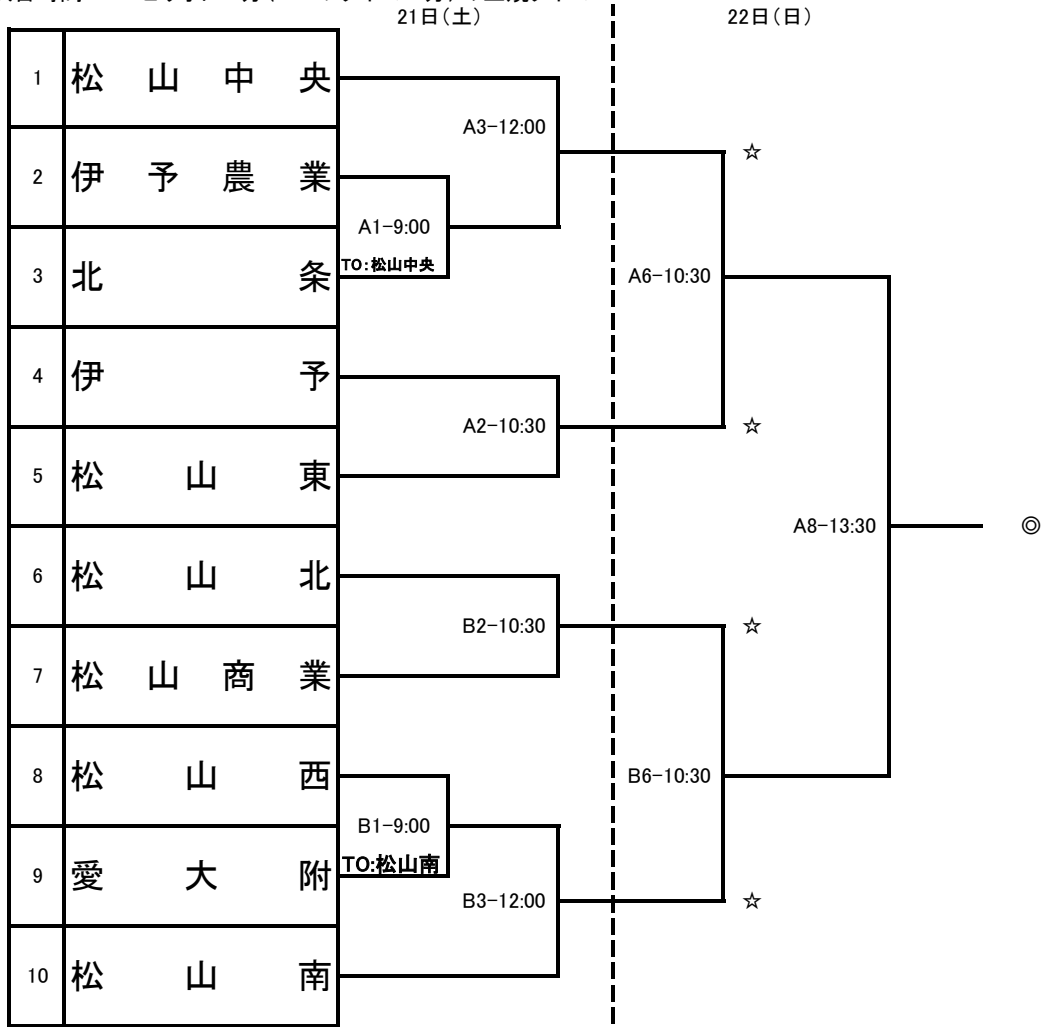
5 その他

県大会出場は松山工業・新田・済美平成の推薦出場3チームと

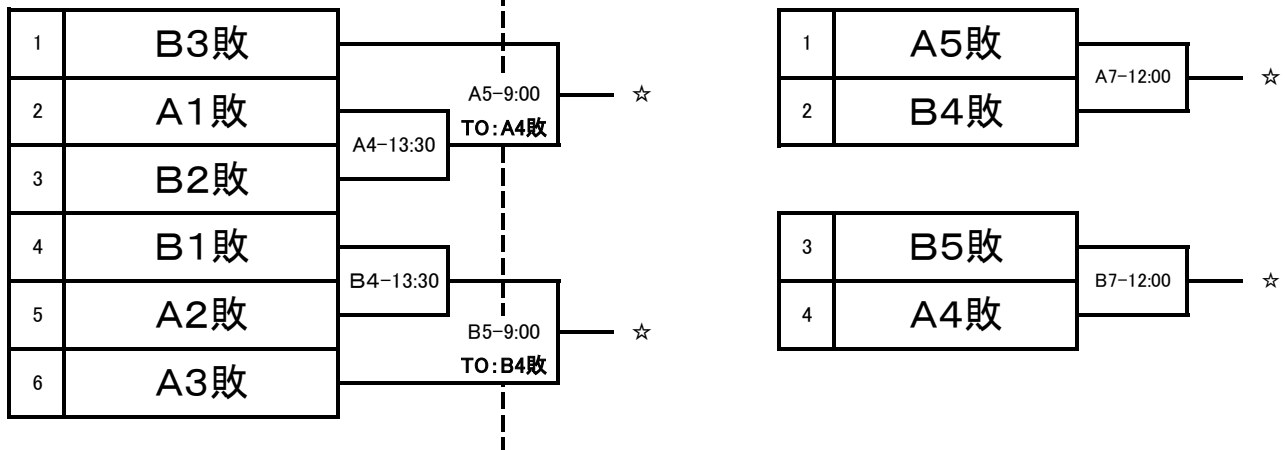
..... の10チーム(☆印)を合わせた計13チーム、◎の2チームが内枠シード権

平成30年度 愛媛県高等学校総合体育大会中予地区予選《女子》

- 1 日 時 平成30年4月21日(土)、22日(日)
- 2 会 場 伊予高校体育館(Aコート:ステージ側、Bコート:玄関側)
- 3 試合時間 1ピリオド10分(ハーフタイム10分)の正規タイム



【敗者復活代表決定戦】



4 ユニフォームについて

組合せ番号の若いチームが、TO席に向かって右側のベンチで淡色ユニフォーム。2試合目以降は相談可とする。

5 その他

県大会出場は聖カタリナ・済美・東温の推薦出場3チームと

..... の8チーム(☆印)を合わせた計11チーム、◎の1チームが内枠シード権