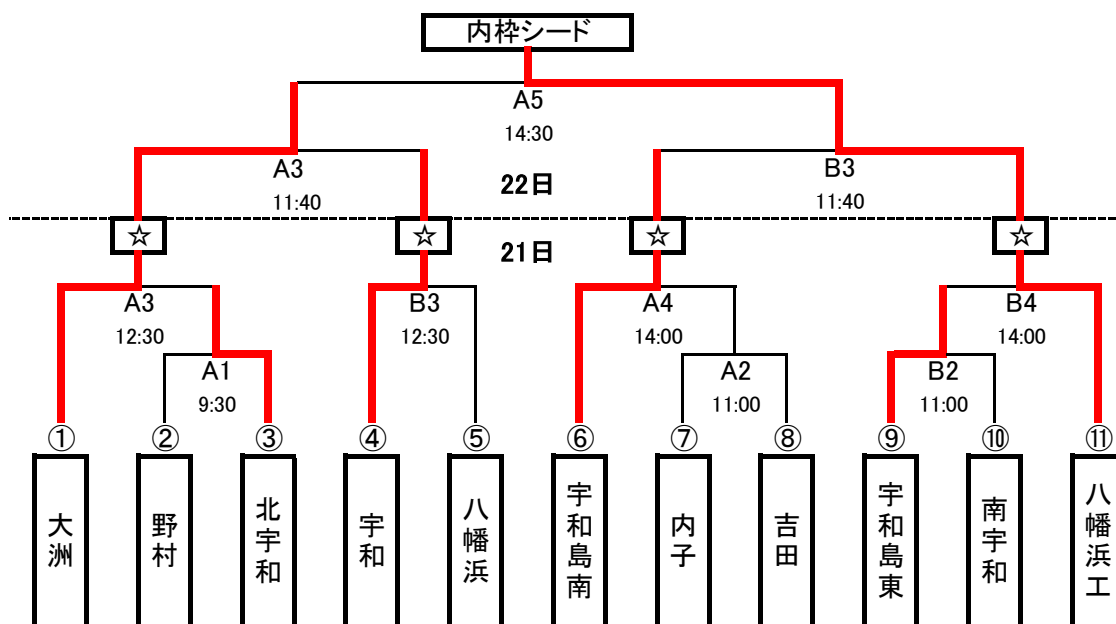


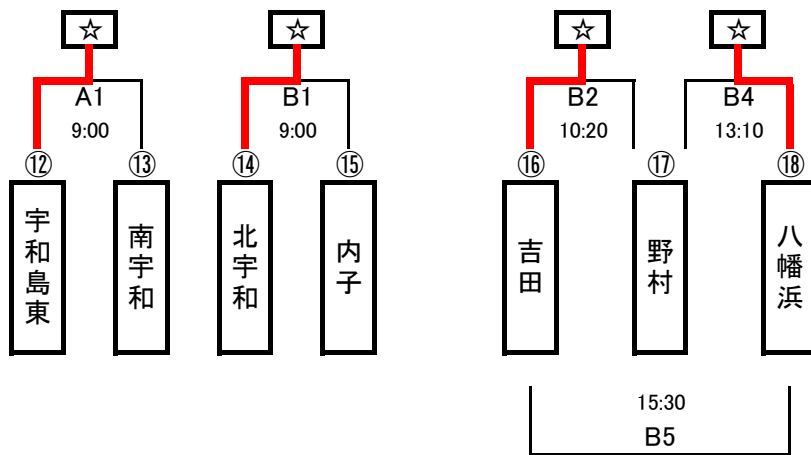
平成30年度 総体南予地区予選バスケットボール競技

[男子]

県大会出場: 11チーム中8チーム (内枠シード1, ☆: 県大会出場)



【敗者復活戦】22日



※代表校が決定した場合にはB5は実施しない。

- ※ 試合会場 : 西予市宇和体育館(A・Bコート)
- ※ 試合時間 : 21日(土) 正規の時間で実施
22日(日) 準決勝・決勝は正規の時間で実施,敗者復活戦は正規8分の4ピリオドで実施
- ※ 敗者復活戦 : 敗者復活戦の組合せは、21日の2試合目および4試合目終了後、各チームの代表者による抽選で決定する。
⑬⑮⑰はA1,A2,B2の敗者が抽選、⑫⑭⑯⑱はA3,B3,A4,B4の敗者が抽選する。
⑲⑳㉑はリーグ戦となり、勝敗が同率の場合は、得失点差により上位2チームが県総体への出場権を得る。尚、各試合で4Qを終えて勝敗がついていない場合には延長戦が行われる。

平成30年度 愛媛県高等学校バスケットボール総合体育大会 南予地区予選

期日：平成30年4月21日(土)・22日(日)

会場：西予市宇和体育館(A/B)

No	Aチーム	得点				Bチーム	ランク	No	Aチーム	得点				Bチーム		
A1	野村 高校	72	16 15 21 20	— — — —	13 26 18 20	77	北宇和 高校	1回戦	B1			— — — —				
A2	内子 高校	33	0 13 12 8	— — — —	18 22 19 23	82	吉田 高校	1回戦	B2	宇和島東 高校	89	29 17 14 29	— — — —	6 20 10 10	46	南宇和 高校
A3	大洲 高校	105	27 36 25 17	— — — —	25 6 14 23	68	北宇和 高校	2回戦	B3	宇和 高校	76	16 19 20 21	— — — —	14 10 18 11	53	八幡浜 高校
A4	宇和島南 中等教育学校	70	17 15 21 17	— — — —	18 15 6 23	62	吉田 高校	2回戦	B4	宇和島東 高校	51	19 7 9 16	— — — —	17 15 27 25	84	八幡浜工業 高校
A1	宇和島東 高校	71	21 14 23 13	— — — —	8 4 11 3	26	南宇和 高校	敗者 復活戦	B1	北宇和 高校	63	26 15 14 8	— — — —	8 8 2 15	33	内子 高校
			— — — —				敗者 復活戦	B2	吉田 高校	61	20 6 25 10	— — — —	11 16 10 8	45	野村 高校	
A3	大洲 高校	89	13 27 37 12	— — — —	18 8 14 32	72	宇和 高校	準決勝	B3	宇和島南 中等教育学校	52	9 10 18 15	— — — —	22 14 25 17	78	八幡浜工業 高校
			— — — —				敗者 復活戦	B4	野村 高校	47	8 11 19 9	— — — —	18 4 20 13	55	八幡浜 高校	
A5	大洲 高校	80	25 12 25 18	— — — —	18 15 23 25	81	八幡浜工業 高校	決勝	B5			— — — —				

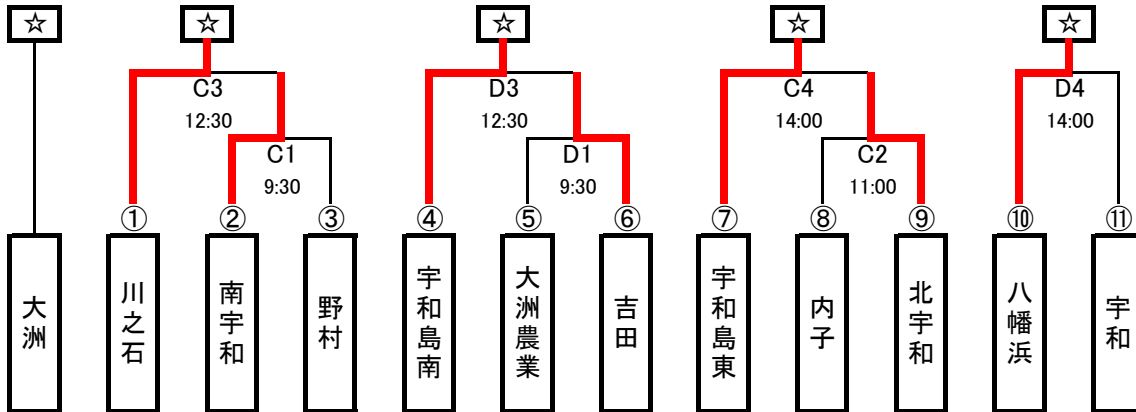
※県大会出場は八幡浜工業・大洲・宇和・宇和島南・宇和島東・北宇和・吉田・八幡浜の8チーム

平成30年度 総体南予地区予選バスケットボール競技

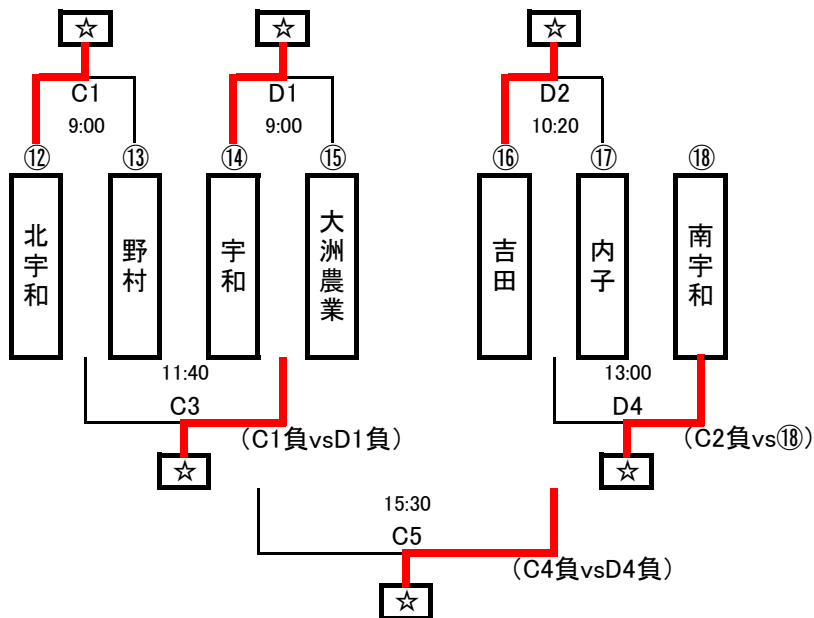
【女子】 県大会出場:11チーム中10チーム (内枠シードなし、☆:県大会出場)

推薦出場:大洲高校

21日



【敗者復活戦】22日



※ 試合会場 : 鬼北運動公園体育館(C・Dコート)

※ 試合時間 : 21日(土) 正規の時間で実施

22日(日) 正規8分の4ピリオドで実施

※ 敗者復活戦 : 敗者復活戦の組合せは、21日の2試合目および4試合目終了後、各チームの代表者による抽選で決定する。

⑬⑮⑰はC1,D1,C2の敗者が、⑫⑭⑯⑱はC3,D3,C4,D4の敗者が抽選する。

平成30年度 愛媛県高等学校総合体育大会 南予地区予選

期日：平成30年4月21日(土)・22日(日)

会場：鬼北運動公園体育館(C/D)

No	Aチーム	得点					Bチーム	ランク	No	Aチーム	得点					Bチーム
C1	南宇和 高校	92	20 29 25 18	— — — —	8 4 11 10	33	野村 高校	1回戦	D1	大洲農業 高校	48	17 10 9 12	— — — —	16 16 19 18	69	吉田 高校
C2	内子 高校	49	9 17 13 10	— — — —	23 9 21 23	76	北宇和 高校	1回戦	D2	高校	0	— — — —	— — — —	— — — —	0	高校
C3	川之石 高校	88	25 18 29 16	— — — —	7 20 10 14	51	南宇和 高校	2回戦	D3	宇和島南 中等教育学校	92	25 20 29 18	— — — —	13 19 14 20	66	吉田 高校
C4	宇和島東 高校	92	32 11 21 28	— — — —	6 12 0 5	23	北宇和 高校	2回戦	D4	八幡浜 高校	84	22 12 30 20	— — — —	14 11 14 10	49	宇和 高校
C1	北宇和 高校	49	16 6 10 17	— — — —	7 6 14 5	32	野村 高校	敗者 復活戦	D1	宇和 高校	69	20 18 13 18	— — — —	5 4 9 4	22	大洲農業 高校
			— — — —	— — — —	— — — —			敗者 復活戦	D2	吉田 高校	73	8 20 24 21	— — — —	9 6 9 5	29	内子 高校
C3	野村 高校	41	5 12 12 12	— — — —	7 15 17 12	51	大洲農業 高校	敗者 復活戦								
								敗者 復活戦	D4	内子 高校	42	8 18 3 13	— — — —	18 23 20 16	77	南宇和 高校
C5	野村 高校	41	4 7 12 18	— — — —	19 8 9 22	58	内子 高校	敗者 復活戦								

※県大会出場は大洲の推薦出場1チームと

川之石・宇和島南・宇和島東・八幡浜・北宇和・宇和・吉田・大洲農業・南宇和・内子の10チームを合わせた計11チーム