

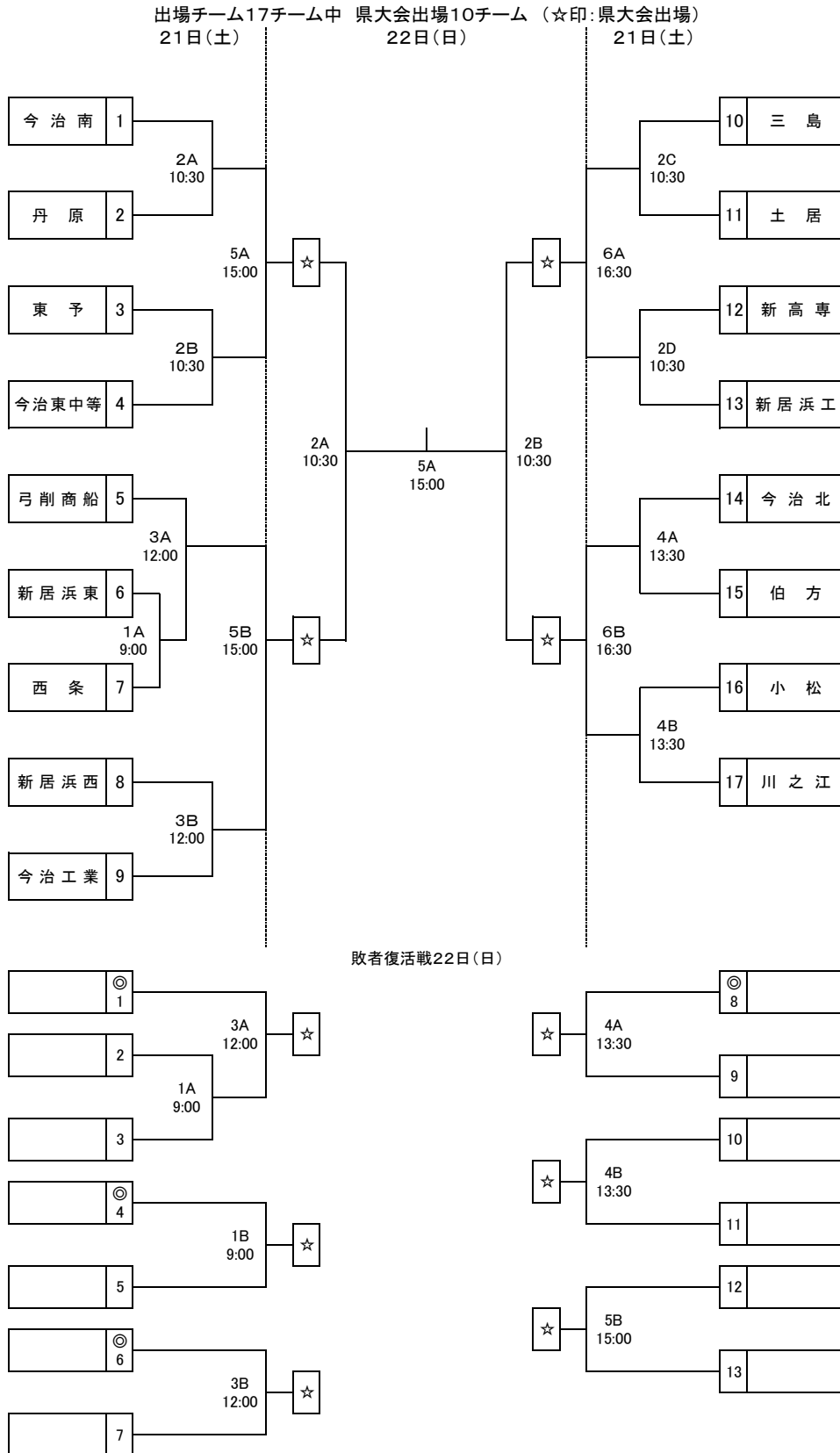
お願い・連絡（必ずお読みください）

各校顧問より必ず連絡し、周知徹底してください。

- ※ 大会会場駐車場について
以下の注意を必ず一読ください。
守っていただかないと、今後、高校の体育館が使用できなくなる可能性があります。
- ※ 今治工業高校
駐車場は限りがありますので必ず乗り合わせで来ていただけるようお願いいたします。
また、近隣のスーパーやコンビニには駐車をしないよう重ねてお願いいたします。
駐車スペース以外には停めることがないようにお願いします。
- ※ 今治北高校
駐車場につきましては、各校2枚のみ駐車券を配布しております。
駐車券の提示を正門前で必ず行ってください。
駐車券の無い車は、校内への乗り入れは出来ませんので、
今治駅前の有料駐車場等に停めてお越しく下さい。
場合により駐車券を提示していただいても校内に入れない事もあります。
- ※ 選手のみなさんへ
校舎への立ち入り、
校舎周辺での声を出してのアップはしないようにしてください。
- ※ ゴミについて
各チームで出たゴミは、各チームでお持ち帰りください。
会場校に捨てることのないよう、あわせてご協力をお願いします。
- ※ 忘れ物について
大会ごとにわずかではありますが忘れ物があります。つきましては
各チームで必ず確認していただき、会場校に忘れることがないようにお願いします。

平成30年度 愛媛県高等学校総合体育大会バスケットボール競技東予地区予選会 組み合わせ(男子)

- 1 日時 平成30年4月21日(土)、22日(日)
- 2 会場 今治工業高等学校体育館(Aコート:ステージ側 Bコート:玄関側)
今治北高等学校体育館(Cコート:ステージ側 Dコート:玄関側)



◎1, 4, 6, 8については22日の5A負、5B負、6A負、6B負より抽選する。

2, 3, 5, 7, 9, 10, 11, 12, 13については21日4A, 4Bの試合終了後、1, 4, 6, 8については6A, 6B終了後、今工体育館ステージにて行います。各校の代表1名の出席をお願いします。不在の場合には専門部にて責任抽選を行います。

※ 4月21日(土)第1試合オフィシャル → 1A:今治工業、2B:小松です。以降敗者オフィシャルです。

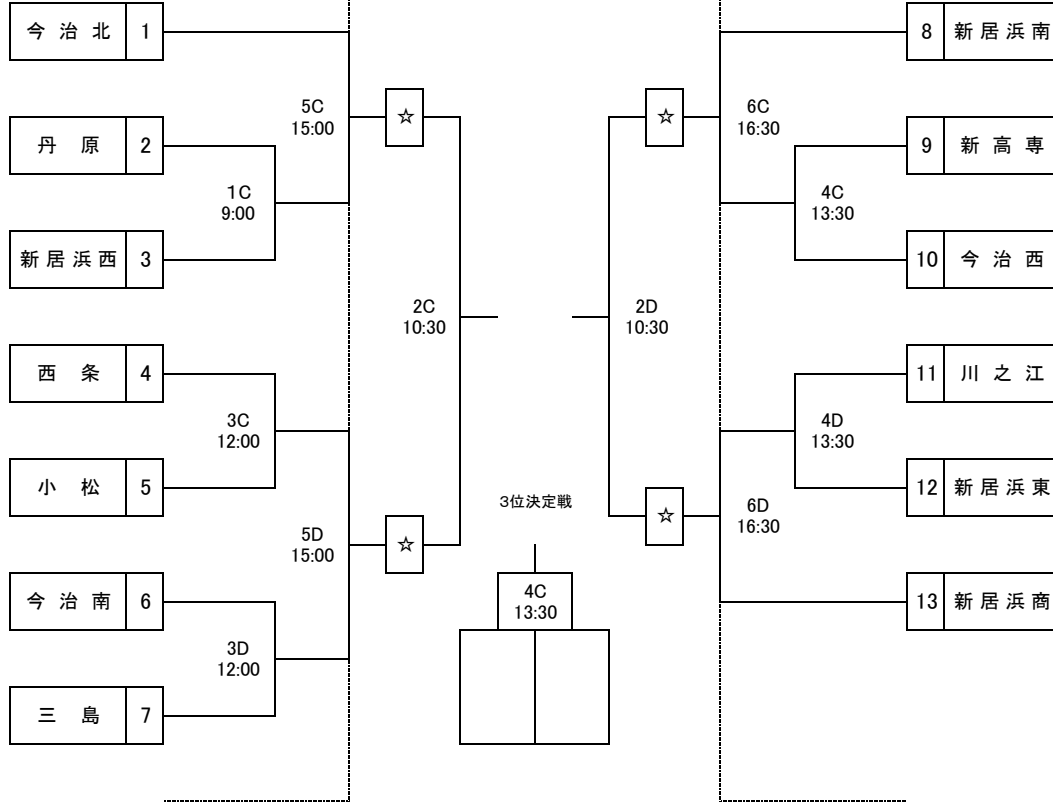
※ 4月22日(日)第1試合オフィシャル → 21日の試合結果による。

平成30年度 愛媛県高等学校総合体育大会バスケットボール競技東予地区予選会 組み合わせ(女子)

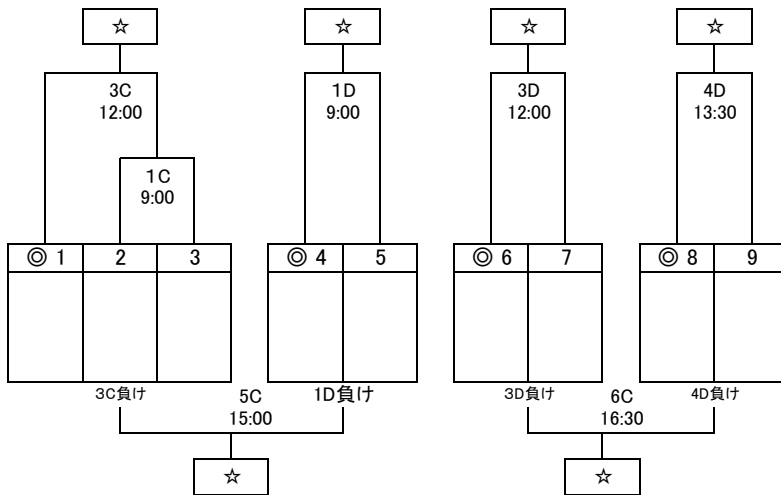
1 日時 平成30年4月21日(土)、22日(日)

2 会場 今治工業高等学校体育館(Aコート:ステージ側 Bコート:玄関側)
今治北高等学校体育館(Cコート:ステージ側 Dコート:玄関側)

出場チーム13チーム中 県大会出場10チーム (☆印:県大会出場)
21日(土) 22日(日)



敗者復活戦 22日(日)



◎1, 4, 6, 8については21日の5C負、5D負、6C負、6D負より抽選する。

2, 3, 5, 7, 9については21日4C, 4Dの試合終了後、1, 4, 6, 8については6C, 6D終了後、今北体育館ステージにて行います。各校の代表1名の出席をお願いします。不在の場合には専門部にて責任抽選を行います。

※ 4月21日(土)第1試合オフィシャル → 1C:西条、2D:新居浜東です。以降敗者オフィシャルです。

※ 4月22日(日)第1試合オフィシャル → 21日の試合結果による。