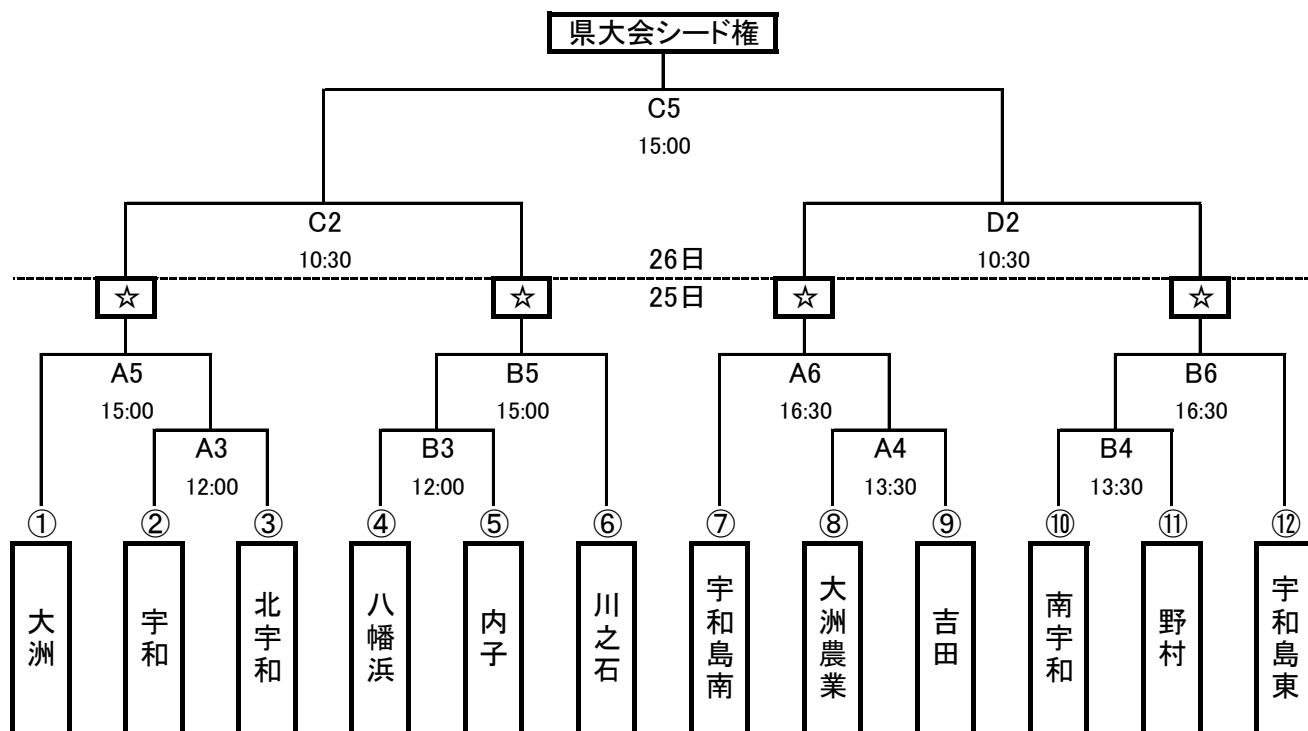


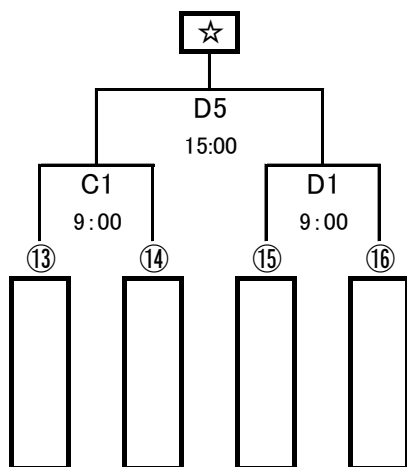
平成30年度 第71回全国高等学校バスケットボール選手権大会愛媛県大会(南予地区予選)

[女子] 県大会出場:5チーム(組合せ表の☆印)

1位:県大会シード



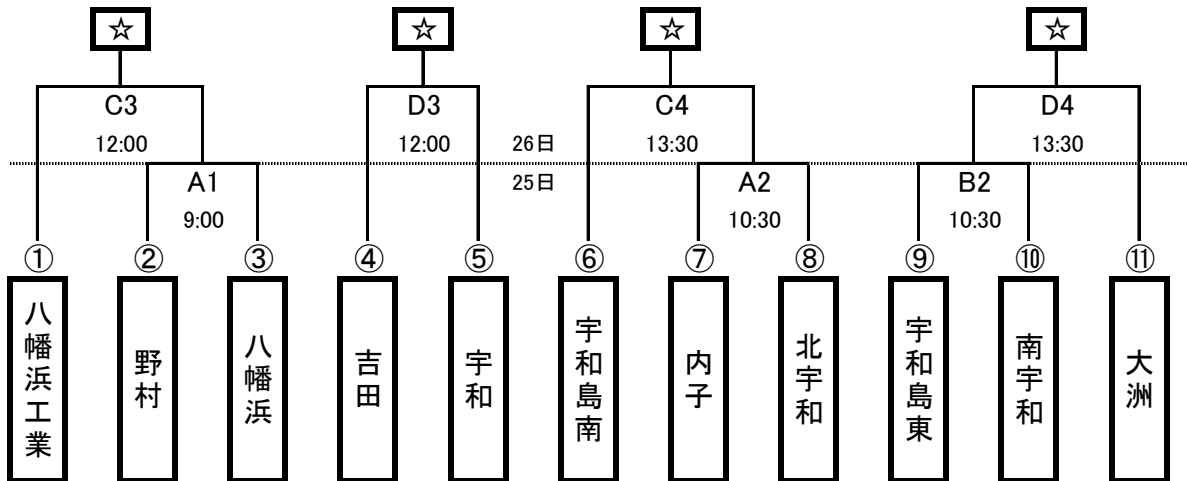
【代表決定戦】 26日



- ※ 試合会場 (1日目)ABコート:宇和高等学校
(2日目)CDコート:八幡浜高等学校
- ※ 試合時間 正規の時間で実施する。
- ※ 代表決定戦 ⑬⑭⑮⑯の抽選は1日目終了後、A5、B5、A6、B6の敗者で抽選する。

平成30年度 第71回全国高等学校バスケットボール選手権大会愛媛県大会(南予地区予選)

[男子] 県大会出場:4チーム(組合せ表の☆印)



- ※ 試合会場 (1日目)ABコート: 宇和高等学校
(2日目)CDコート: 八幡浜高等学校
- ※ 試合時間 正規の時間で実施する。
- ※ 敗者復活戦 なし