

# お願い（必ずお読みください）

各校顧問より、保護者に必ず連絡してください。

※ 大会会場駐車場について  
以下の注意を必ず一読ください。  
守っていただかないと、今後、高校の体育館が使用できなくなる可能性があります。

※ 川之江高校  
駐車場には限りがありますので、必ず  
乗り合わせで来ていただけるようお願いします。  
また、近隣のスーパー、コンビニなどに駐車しないようあわせてお願いします。

※ 三島高校  
校内への乗り入れについては、駐車券のない車は校内に駐車できません。  
駐車券をお持ちでない方は、公共交通機関を使ってお越しく下さい。  
また、近隣のスーパー、コンビニなどに駐車しないようあわせてお願いします。

両校とも、生徒の誘導や掲示等に必ず従って駐車をしてください。

※ 熱中症対策について  
各校で対策をお願いします。

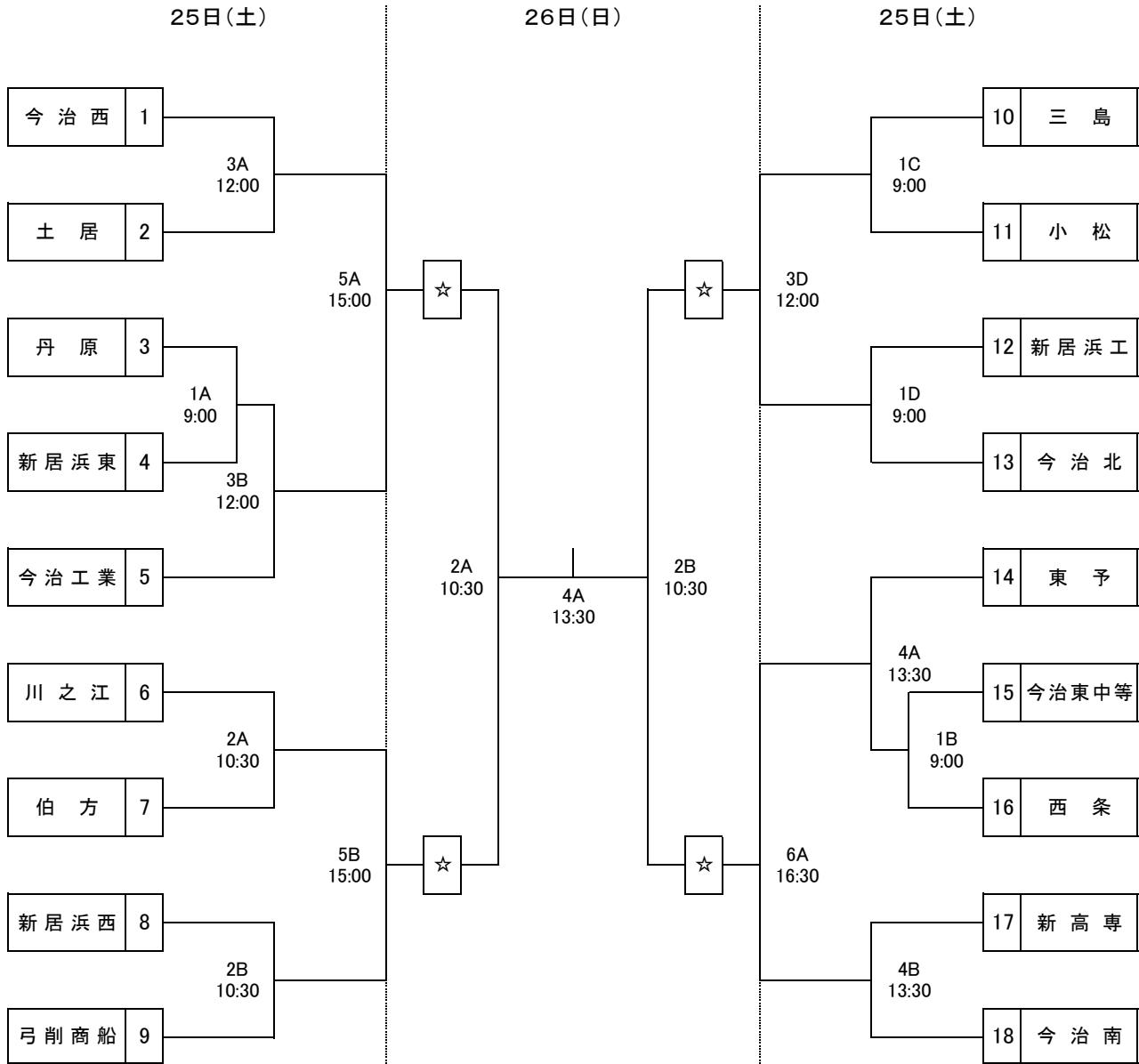
※ 忘れ物について  
大会ごとにわずかではありますが忘れ物があります。つきましては  
各チームで必ず確認していただき、会場校に忘れることがないようお願いします。

※ ゴミについて  
各チームで出たゴミは、各チームでお持ち帰りください。  
会場校に捨てることのないよう、あわせてご協力をお願いします。

平成30年度 全国高等学校バスケットボール選手権大会愛媛県大会(東予地区予選) 組み合わせ (男子)

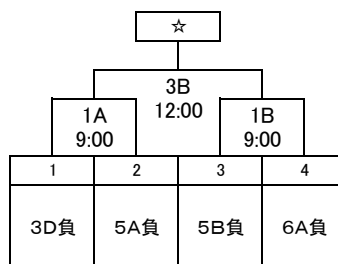
- 1 日時 平成30年8月25日(土)、26日(日)
- 2 会場 川之江高等学校体育館(Aコート:ステージ側 Bコート:玄関側)  
三島高等学校体育館(Cコート:ステージ側 Dコート:玄関側)

出場チーム18チーム中 県大会出場5チーム(1位が県シード)



※ 第1試合オフィシャル → 1A:土居、 1B:今治西です。

敗者復活戦 26日(日)

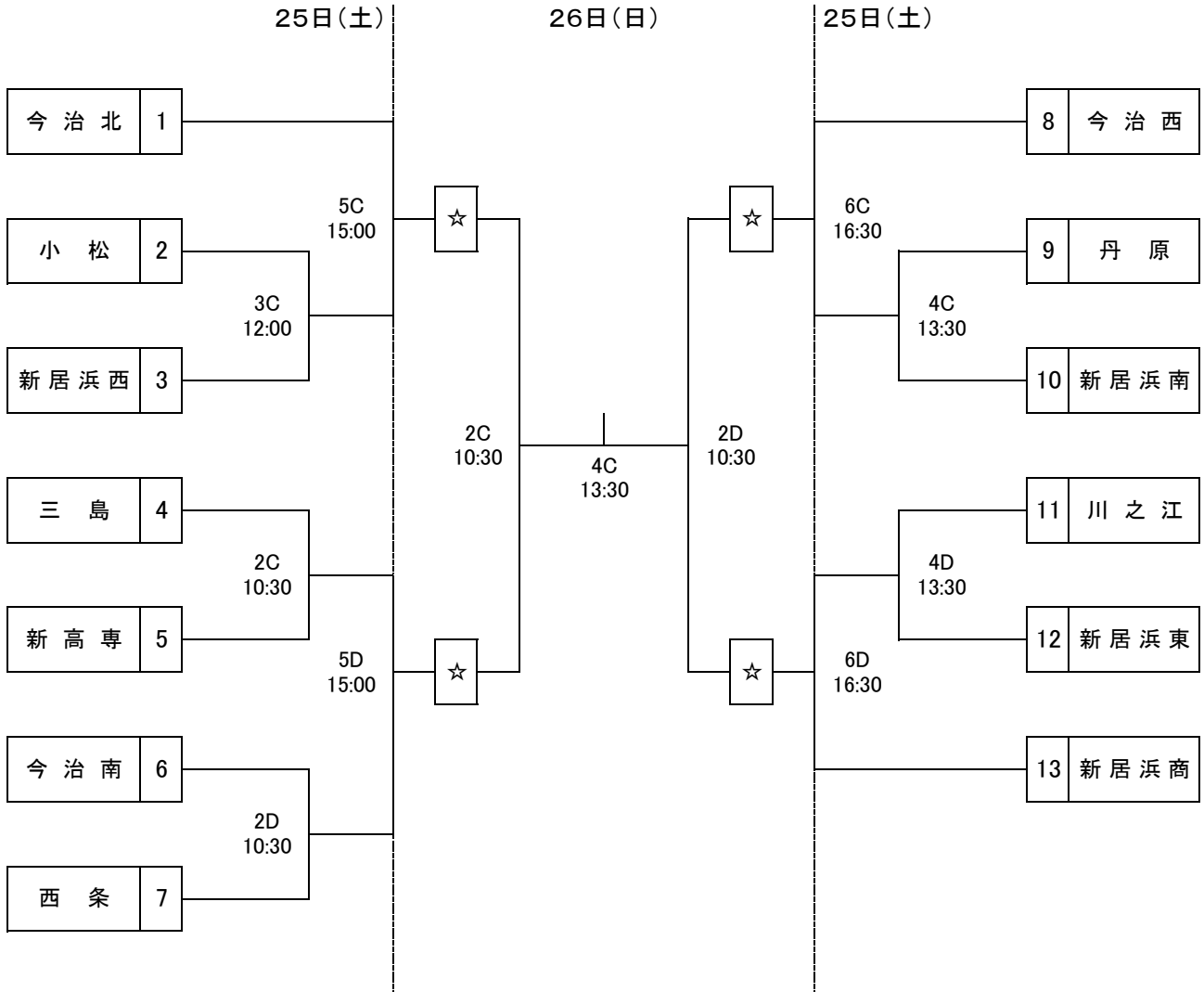


平成30年度 全国高等学校バスケットボール選手権大会愛媛県大会(東予地区予選) 組み合わせ (女子)

1 日時 平成30年8月25日(土)、26日(日)

2 会場 三島高等学校体育館(Cコート:ステージ側 Dコート:玄関側)

出場チーム13チーム中 県大会出場5チーム (1位が県外枠シード、2位が県内枠シード)



※ 第1試合オフィシャル → 1C:新居浜西、1D:川之江です。

敗者復活戦 26日(日)

