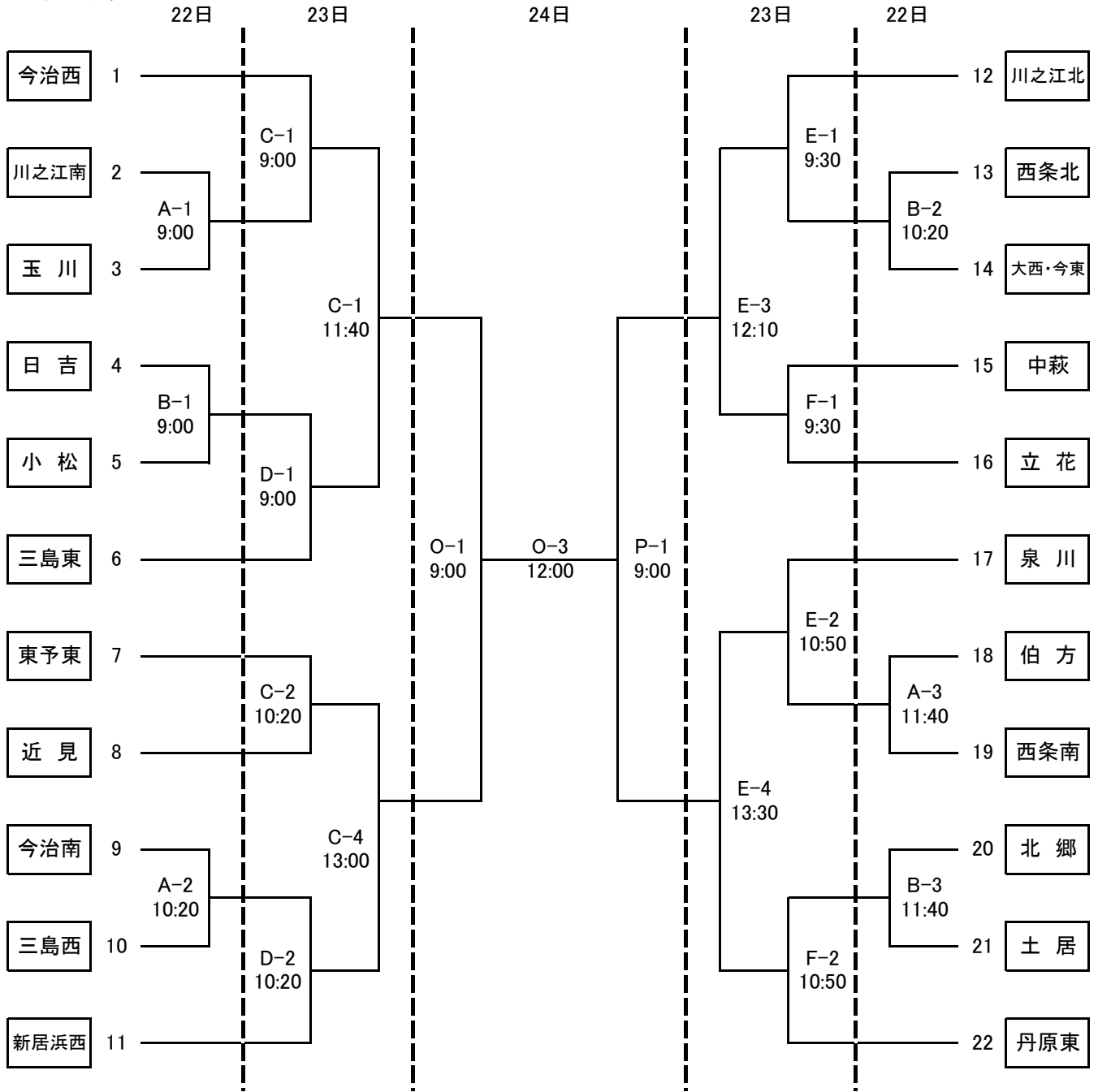


第47回愛媛県中学生バスケットボール選抜大会 東予地区予選会 男子の部

- 1 期 日 平成30年12月22日(土)・23日(日)・24日(月)
 2 会 場 22日 東予体育館 A・Bコート
 23日 東予体育館 C・Dコート
 新居浜市市民体育館 E・Fコート
 24日 東予体育館 O・Pコート

3 組み合わせ

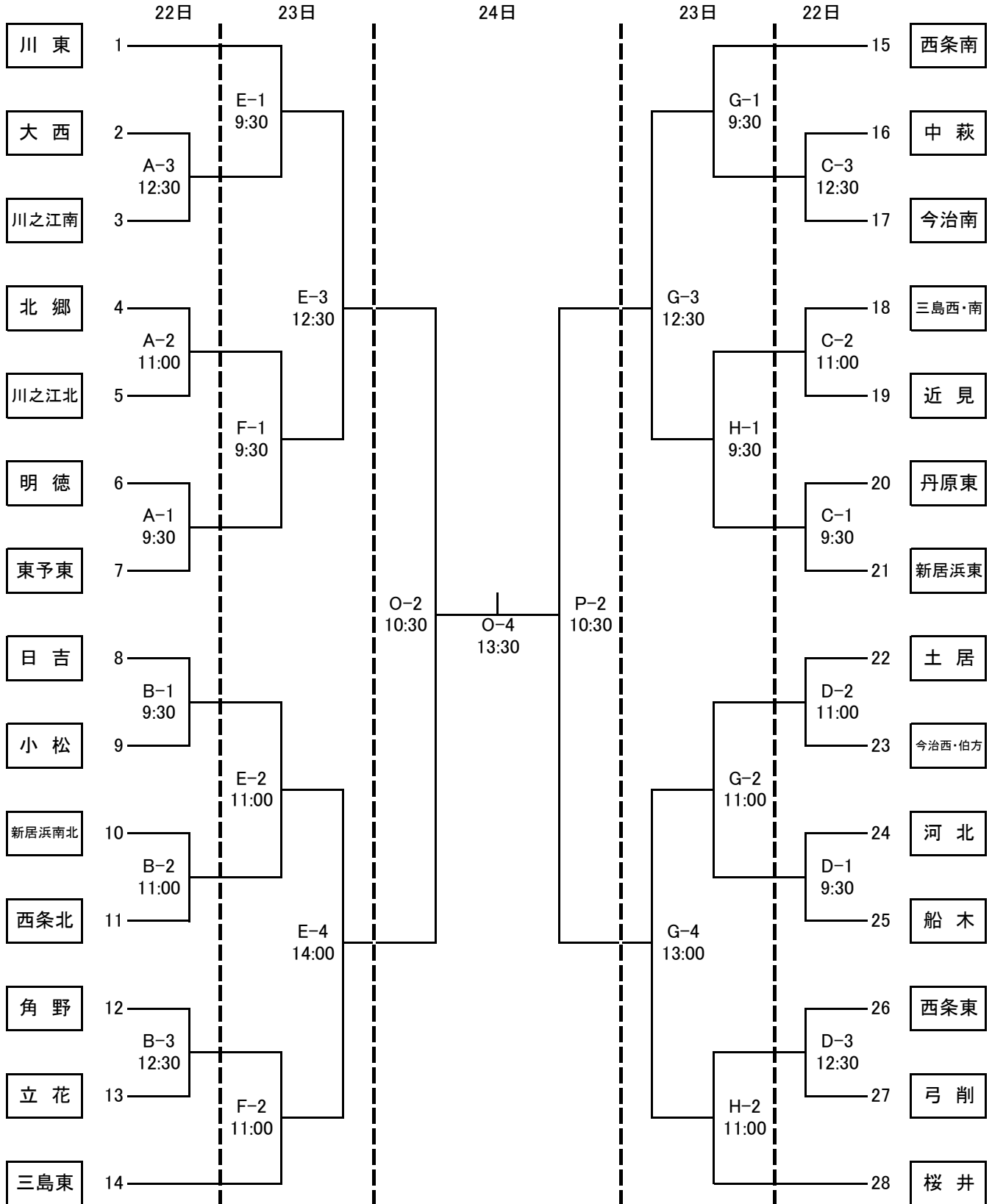


※県大会の出場枠は4チームです。

第47回愛媛県中学校バスケットボール選抜大会 東予地区予選会 女子の部

1 期 日 平成30年12月22日(土)・23日(日)・24日(月)
 2 会 場 22日 大西体育館A・Bコート 波方体育館C・Dコート
 23日 大西体育館E・Fコート 山根体育館G・Hコート
 24日 東予体育館O・Pコート

3 組み合わせ



※県大会の出場枠は4チームです。