

# お願い（必ずお読みください）

各校顧問より、保護者に必ず連絡してください。

## ※ 駐車場について

新居浜西高校 ・ 新居浜商業高校

駐車場には限りがありますので、必ず乗り合わせで来ていただき、会場校に迷惑をかけることのないようお願いします。

また、近隣のスーパー、コンビニなどに駐車しないようあわせてお願いします。

両校とも、生徒の誘導や掲示等に必ず従って駐車をしてください。

## ※ 盗難防止について

各校で貴重品、ユニフォームの管理など対策をお願いします。

## ※ ゴミについて

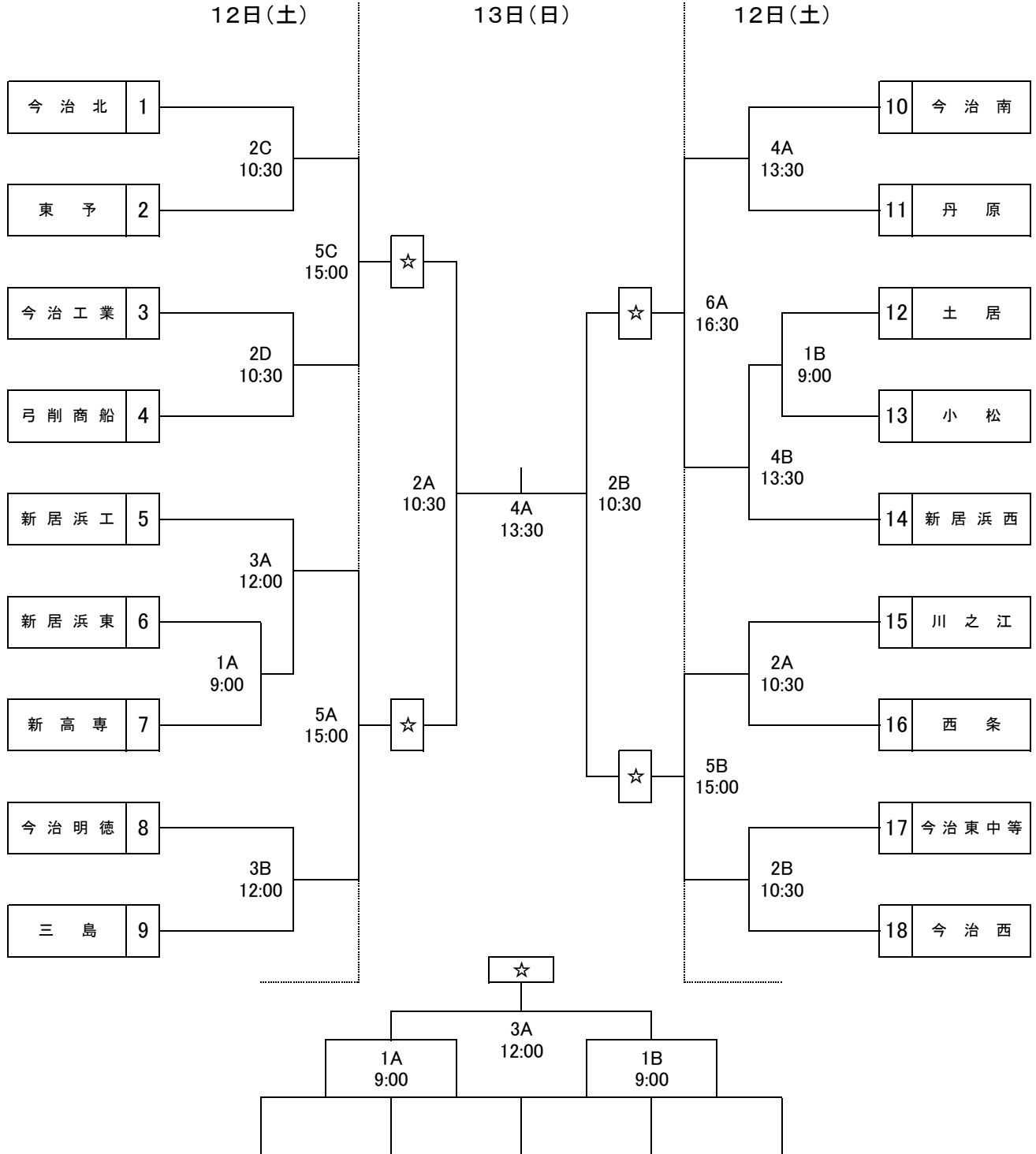
各チームで出たゴミは、各チームでお持ち帰りください。

会場校に捨てることのないよう、あわせてご協力をお願いします。

平成30年度 愛媛県高等学校バスケットボール新人大会東予地区予選会 組み合わせ (男子)

1 日時 平成31年1月12日(土)、13日(日) ※開場時間 午前8時

2 会場 新居浜西高等学校体育館(Aコート:ステージ側 Bコート:玄関側)  
新居浜商業高等学校体育館(Cコート:ステージ側 Dコート:玄関側)



6試合目が終了後に組合せ抽選を行います

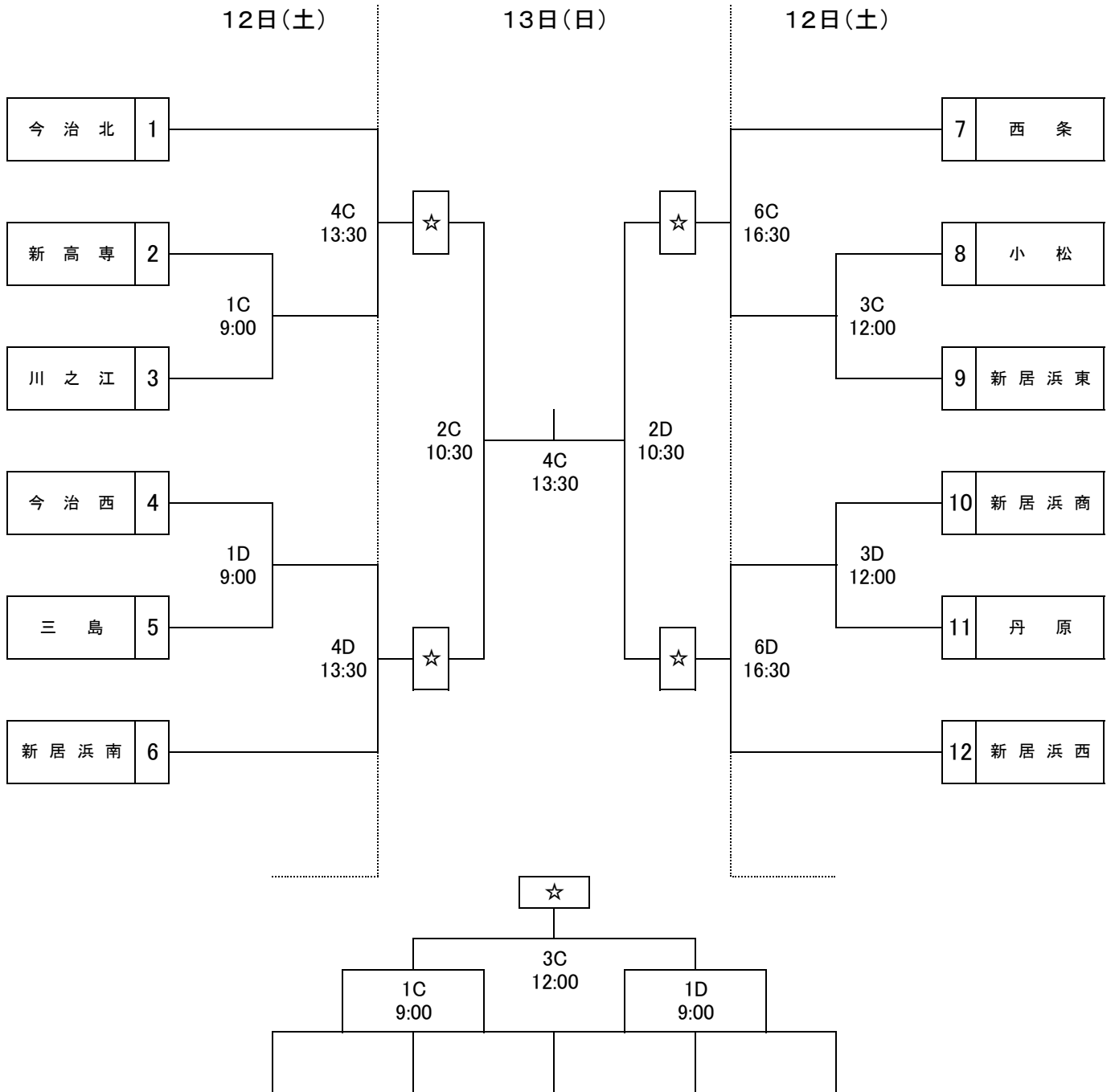
※ 1月12日(土)第1試合オフィシャル → 1A:新居浜工、1B:三島です。

※ 1月13日(日)第1試合オフィシャル → 12日(土)の試合結果による。

平成30年度 愛媛県高等学校バスケットボール新人大会東予地区予選会 組み合わせ (女子)

1 日時 平成31年1月12日(土)、13日(日) ※開場時間 午前8時

2 会場 新居浜商業高等学校体育館(Cコート:ステージ側 Dコート:玄関側)



6試合目が終了後に組合せ抽選を行います

※ 1月12日(土)第1試合オフィシャル → 1C:新居浜東、1D:新居浜商です。

※ 1月13日(日)第1試合オフィシャル → 12日(土)の試合結果による。