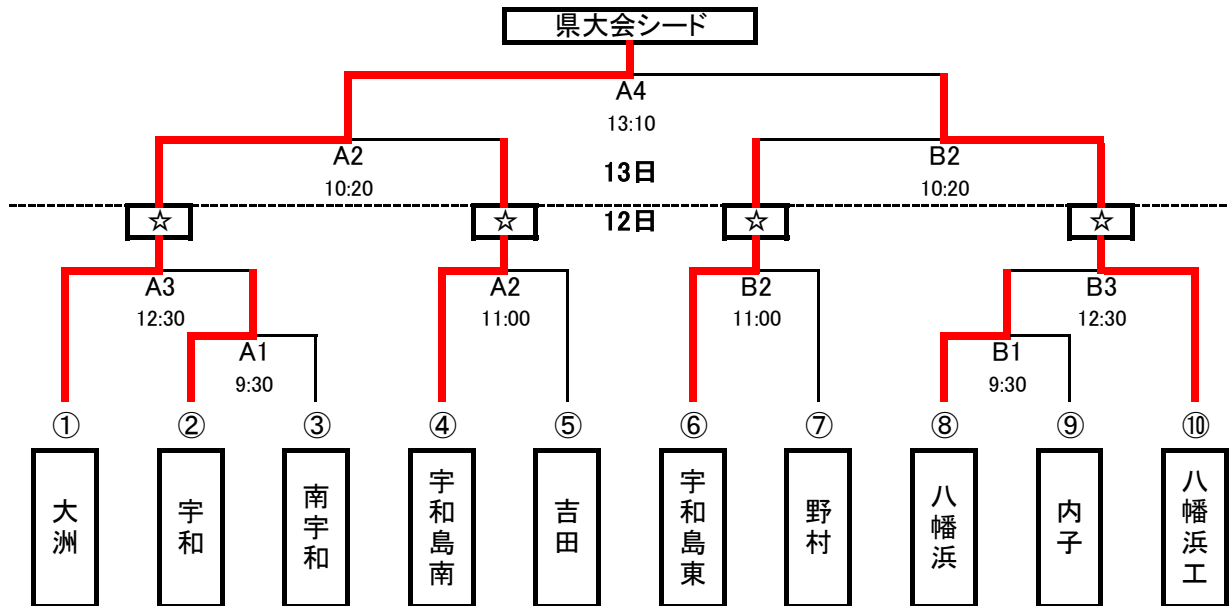


平成30年度 新人大会南予地区予選

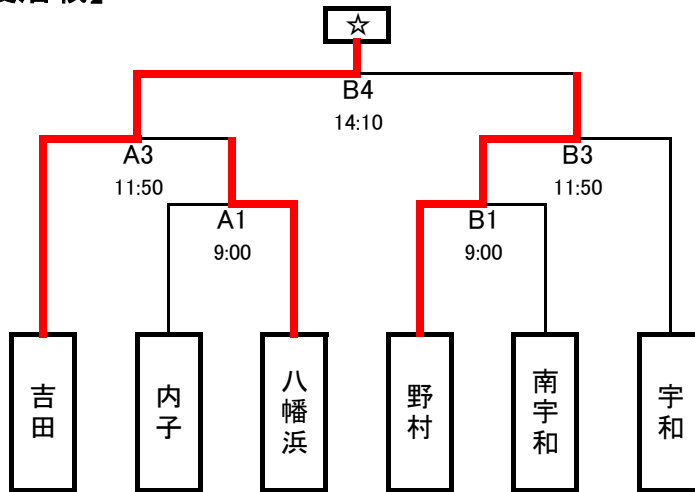
【男子】 県大会出場:5チーム(組合せ表の☆印)

県大会出場チームを総体南予地区予選のシードチームとする。



【敗者復活戦】

13日



※試合会場: 吉田高等学校(A・Bコート)

※試合時間: 12日(土) 正規の時間で実施

13日(日) 準決勝・決勝は正規の時間、敗者復活戦は正規8分の4ピリオド制

※敗者復活戦の抽選について

⑫⑬⑭⑮はA1、B1の敗者で抽選

⑪⑯と⑫⑬⑭⑮の残りをA2、B2、A3、B3の敗者で抽選

平成30年度 愛媛県高等学校バスケットボール新人大会 南予地区予選

期日：平成31年1月12日(土)・13日(日)

会場：吉田高等学校(A/B)

No	Aチーム	得点				Bチーム	ランク	No	Aチーム	得点				Bチーム		
A1	宇和 高校	53	9 17 16 11	— — — —	8 10 13 8	39	南宇和 高校	1回戦	B1	八幡浜 高校	69	15 18 15 21	— — — —	10 19 13 15	57	内子 高校
A2	宇和島南 中等教育学校	53	11 14 18 10	— — — —	20 11 4 17	52	吉田 高校	2回戦	B2	宇和島東 高校	72	32 17 13 10	— — — —	6 9 14 22	51	野村 高校
A3	大洲 高校	93	26 26 23 18	— — — —	3 14 5 5	27	宇和 高校	2回戦	B3	八幡浜 高校	63	12 26 10 15	— — — —	27 21 21 14	83	八幡浜工業 高校
A1	内子 高校	28	7 0 11 10	— — — —	12 10 10 5	37	八幡浜 高校	敗者復活 1回戦	B1	野村 高校	48	21 8 5 14	— — — —	4 9 19 8	40	南宇和 高校
A2	大洲 高校	74	21 23 17 13	— — — —	15 14 15 15	59	宇和島南 中等教育学校	準決勝	B2	宇和島東 高校	72	18 18 20 16	— — — —	27 20 13 19	79	八幡浜工業 高校
A3	吉田 高校	59	13 20 8 18	— — — —	6 8 11 17	42	八幡浜 高校	敗者復活 2回戦	B3	野村 高校	54	11 9 13 21	— — — —	10 2 7 13	32	宇和 高校
A4	大洲 高校	71	24 19 16 12	— — — —	10 10 19 17	56	八幡浜工業 高校	決勝								
			— — — —				代表 決定戦	B4	吉田 高校	72	16 11 24 21	— — — —	4 11 8 4	27	野村 高校	

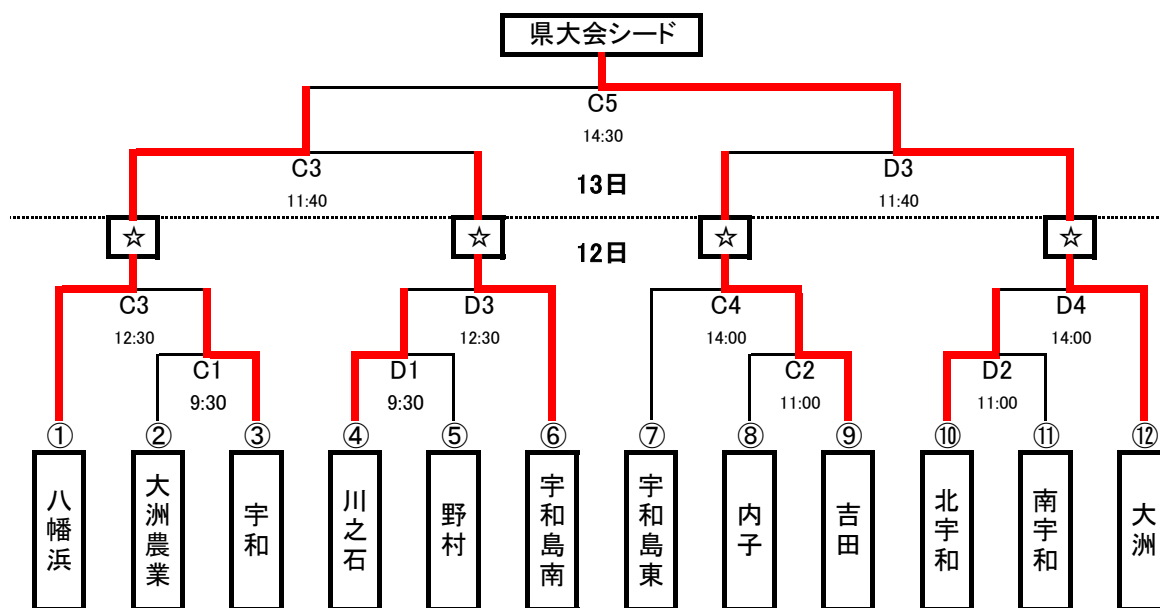
大洲、八幡浜工業、宇和島南、宇和島東、吉田が県大会に出場

平成30年度 新人大会南予地区予選

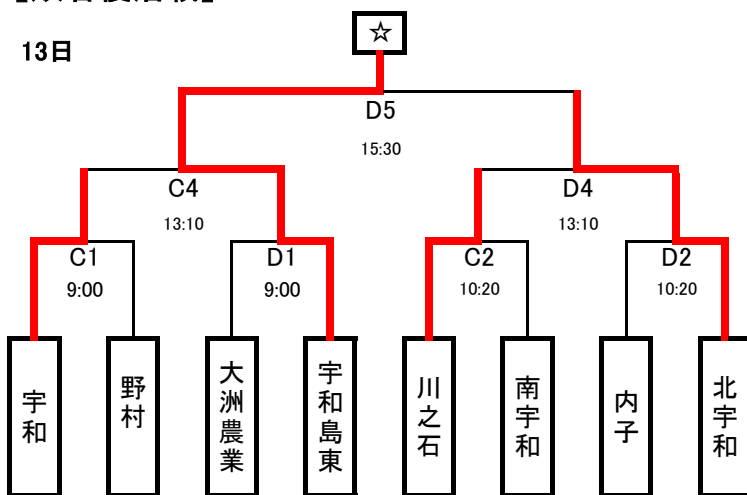
[女子]

県大会出場:5チーム(組合せ表の☆印)

県大会出場チームを総体南予地区予選のシードチームとする。



【敗者復活戦】



※試合会場:吉田ふれあい体育館(C・Dコート)

※試合時間:12日(土) 正規の時間で実施

13日(日) 準決勝・決勝は正規の時間、敗者復活戦は正規8分の4ピリオド制

※敗者復活戦の抽選について

⑭⑮⑯⑰はC1、D1、C2、D2の敗者が抽選

⑱⑲⑳㉑はC3、D3、C4、D4の敗者が抽選

平成30年度 愛媛県高等学校バスケットボール新人大会 南予地区予選

期日：平成31年1月12日(土)・13日(日)

会場：吉田ふれあい体育館(C/D)

No	Aチーム	得点					Bチーム	ランク	No	Aチーム	得点					Bチーム
C1	大洲農業 高校	47	8 15 13 11	— — — —	30 21 19 28	98	宇和 高校	1回戦		川之石 高校	79	24 25 14 16	— — — —	13 9 7 8	37	野村 高校
C2	内子 高校	35	8 9 5 13	— — — —	21 24 35 27	107	吉田 高校	1回戦	D2	北宇和 高校	75	11 27 28 9	— — — —	7 12 15 11	45	南宇和 高校
C3	八幡浜 高校	81	20 20 20 21	— — — —	14 6 16 13	49	宇和 高校	2回戦	D3	川之石 高校	59	13 9 26 11	— — — —	23 23 13 17	76	宇和島南 中等教育学校
C4	宇和島東 高校	54	5 17 15 17	— — — —	14 13 18 14	59	吉田 高校	2回戦	D4	北宇和 高校	41	9 12 4 16	— — — —	21 29 25 17	92	大洲 高校
C1	宇和 高校	59	19 17 14 9	— — — —	6 6 5 9	26	野村 高校	敗者 復活 1回戦	D1	大洲農業 高校	42	7 7 15 13	— — — —	22 13 14 9	58	宇和島東 高校
C2	川之石 高校	62	10 17 19 16	— — — —	8 17 12 10	47	南宇和 高校	敗者 復活 1回戦	D2	内子 高校	22	6 3 6 7	— — — —	20 24 22 16	82	北宇和 高校
C3	八幡浜 高校	76	14 18 20 24	— — — —	14 11 7 10	42	宇和島南 中等教育学校	準決勝	D3	吉田 高校	54	9 16 11 18	— — — —	26 20 24 15	85	大洲 高校
C4	宇和島東 高校	83	19 23 21 20	— — — —	14 12 10 12	48	宇和 高校	敗者 復活 2回戦	D4	川之石 高校	52	10 16 14 12	— — — —	20 8 18 24	70	北宇和 高校
C5	八幡浜 高校	59	15 17 13 14	— — — —	19 22 24 25	90	大洲 高校	決勝								
								代表 決定戦	D5	宇和島東 高校	75	14 20 21 20	— — — —	7 8 6 9	30	北宇和 高校

大洲、八幡浜、宇和島南、吉田、宇和島東が県大会に出場