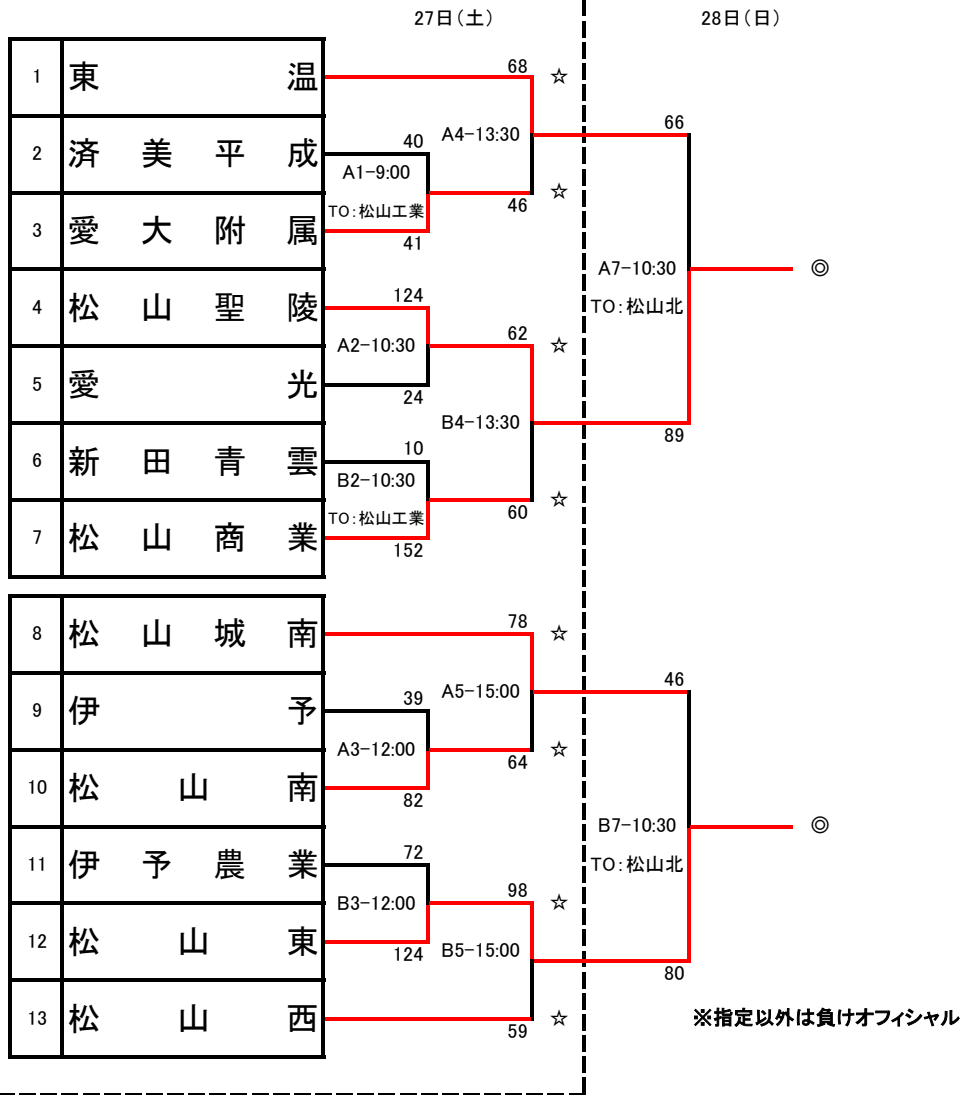
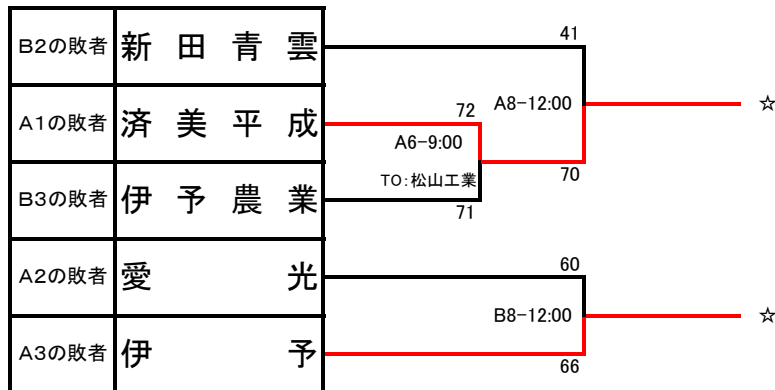


平成31年度 愛媛県高等学校総合体育大会中予地区予選《男子》

- 1 日 時 平成31年4月27日(土)、28日(日)  
 2 会 場 松山工業高校体育館(Aコート:ステージ側、Bコート:玄関側)  
 3 試合時間 1クォーター10分(ハーフタイム10分)の正規タイム



【代表決定トーナメント戦】 28日(日)



- 4 ユニフォームについて  
 組合せ番号の若いチームが、TO席に向かって右側のベンチで淡色ユニフォーム。2試合目以降は相談可とする。
- 5 その他  
 県大会出場は新田・松山工業・松山北・松山中央の推薦出場4チームと☆印の松山聖陵・松山東・東温・松山城南・愛大附属・松山商業・松山南・松山西・済美平成・伊予の10チームを合わせた計14チーム。◎の2チームが内枠シード権を獲得。

平成31年度 愛媛県高等学校総合体育大会バスケットボール競技中予地区予選〈男子〉

日時：平成31年4月27日(土)、28日(日)

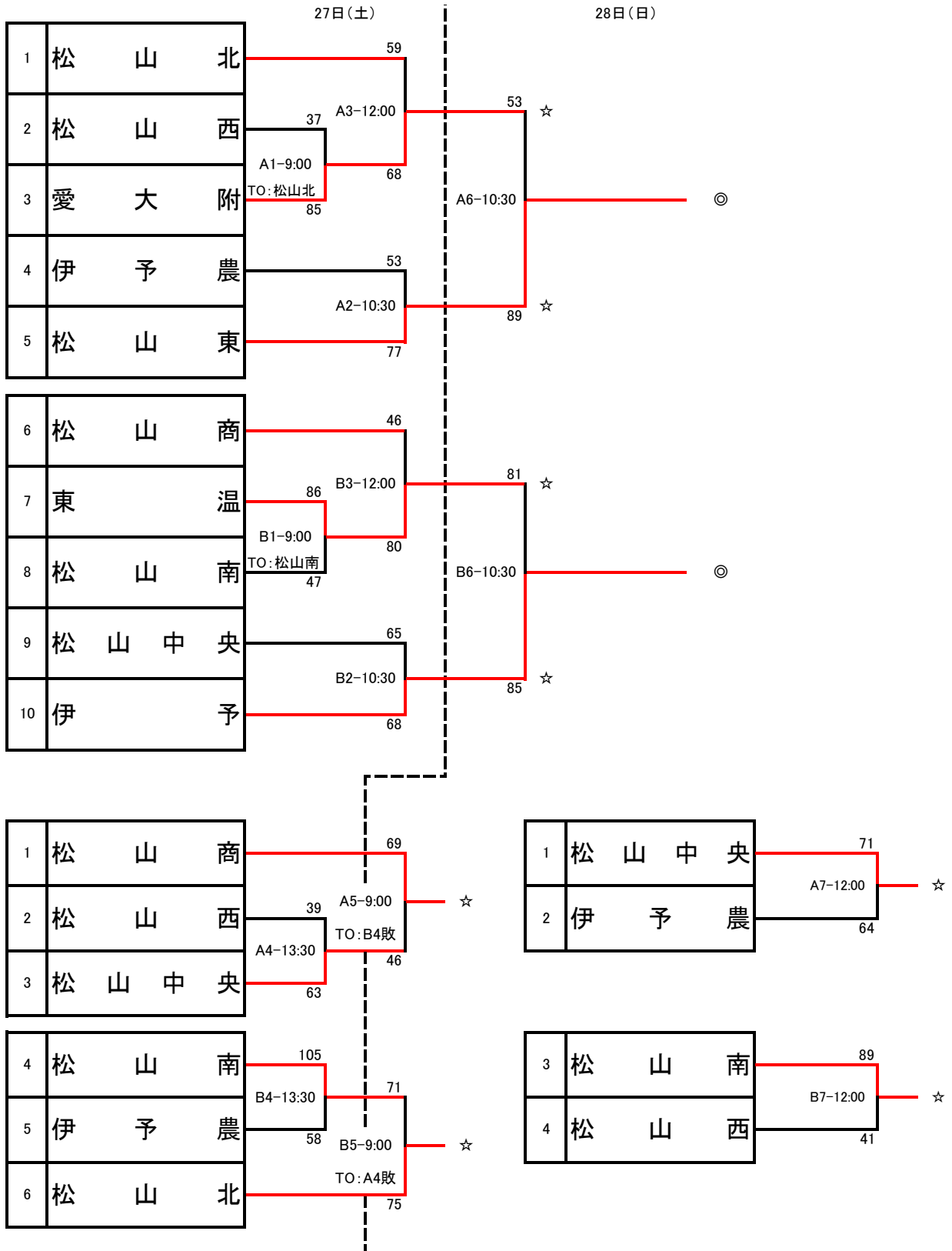
会場：松山工業高校体育館(Aコート:ステージ側、Bコート:玄関側)

No	Aチーム	得点				Bチーム	ランク	No	Aチーム	得点				Bチーム		
A1	済美平成 中等	40	4 15 17 4	— — — —	18 6 6 11	41	愛大附属 高校	1回戦	B1			— — — —				
A2	松山聖陵 高校	124	52 29 22 21	— — — —	0 7 6 11	24	愛光 高校	1回戦	B2	新田青雲 中等	11	2 3 3 3	— — — —	45 40 27 40	152	松山商業 高校
A3	伊予 高校	39	6 17 6 10	— — — —	10 20 36 16	82	松山南 高校	1回戦	B3	伊予農業 高校	72	11 21 16 24	— — — —	45 18 34 27	124	松山東 高校
A4	東温 高校	68	24 18 16 10	— — — —	13 12 5 16	46	愛大附属 高校	2回戦	B4	松山聖陵 高校	62	14 16 19 13	— — — —	14 12 23 11	60	松山商業 高校
A5	松山城南 高校	78	12 17 25 24	— — — —	21 11 19 13	64	松山南 高校	2回戦	B5	松山東 高校	98	26 25 24 23	— — — —	12 12 22 13	59	松山西 中等
A6	済美平成 中等	72	14 18 21 19	— — — —	24 14 12 21	71	伊予農業 高校	敗者 復活戦				— — — —				
A7	東温 高校	66	19 15 9 23	— — — —	14 20 33 22	89	松山聖陵 高校	ブロッ ク決勝	B7	松山城南 高校	46	10 27 2 7	— — — —	24 14 24 18	80	松山東 高校
A8	新田青雲 中等	41	5 15 8 13	— — — —	19 17 24 10	70	済美平成 中等	敗者 復活戦	B8	愛光 高校	60	9 20 15 16	— — — —	20 11 20 15	66	伊予 高校

県大会出場は、新田・松山工業・松山北・松山中央の推薦出場4チームと松山聖陵・松山東・東温・松山城南・愛大附属・松山商業・松山南・松山西・済美平成・伊予の10チーム(☆印)を合わせた計14チーム。松山聖陵と松山東が内枠シード権獲得。

平成31年度 愛媛県高等学校総合体育大会中予地区予選《女子》

- 1 日 時 平成31年4月27日(土)、28日(日)
- 2 会 場 伊予高校体育館(Aコート:ステージ側、Bコート:玄関側)
- 3 試合時間 1クォーター10分(ハーフタイム10分)の正規タイム



4 ユニフォームについて

組合せ番号の若いチームが、TO席に向かって右側のベンチで淡色ユニフォーム。2試合目以降は相談可とする。

5 その他

県大会出場は聖カタリナ学園・済美の推薦出場2チームと☆印の松山東・伊予・愛大附属・東温・松山商業・松山北・松山中央・松山南の8チームを合わせた計10チーム。◎の2チームが内枠シード権を獲得。

平成31年度 愛媛県高等学校総合体育大会バスケットボール競技中予地区予選《女子》

日時:平成31年4月27日(土)、28日(日)

会場:伊予高校体育館(Aコート:ステージ側、Bコート:玄関側)

No	Aチーム	得点				Bチーム	ランク	No	Aチーム	得点				Bチーム		
A1	松山西 中等	37	14 6 5 12	— — — —	27 24 20 14	85	愛大附属 高校	1回戦	B1	東温 高校	86	30 21 21 14	— — — —	8 17 11 11	47	松山南 高校
A2	伊予農 高校	53	7 12 16 18	— — — —	25 25 8 19	77	松山東 高校	2回戦	B2	松山中央 高校	65	24 15 20 6	— — — —	22 14 12 20	68	伊予 高校
A3	松山北 高校	59	12 23 6 18	— — — —	16 15 22 15	68	愛大附属 高校	2回戦	B3	松山商業 高校	46	11 9 15 11	— — — —	31 15 15 19	80	東温 高校
A4	松山西 中等	39	11 12 5 11	— — — —	18 21 11 13	63	松山中央 高校	敗者 復活戦	B4	松山南 高校	105	20 32 26 27	— — — —	11 15 12 20	58	伊予農 高校
A5	松山商業 高校	69	16 21 20 12	— — — —	14 8 8 16	46	松山中央 高校	敗者 復活戦	B5	松山南 高校	71	18 19 11 23	— — — —	21 16 21 17	75	松山北 高校
A6	愛大附属 高校	53	16 12 12 13	— — — —	25 19 19 26	89	松山東 高校	ブロッ 決勝	B6	東温 高校	81	19 12 30 20	— — — —	27 15 21 22	85	伊予 高校
A7	松山中央 高校	71	19 23 12 17	— — — —	17 12 18 17	64	伊予農 高校	敗者 復活戦	B7	松山南 高校	89	12 20 29 28	— — — —	12 9 9 11	41	松山西 中等

県大会出場は、聖カタリナ学園・済美の推薦出場2チームと松山東・伊予・愛大附属・東温・松山商業・松山北・松山中央・松山南の8チーム(☆印)を合わせた計10チーム。松山東と伊予が内枠シード権を獲得。