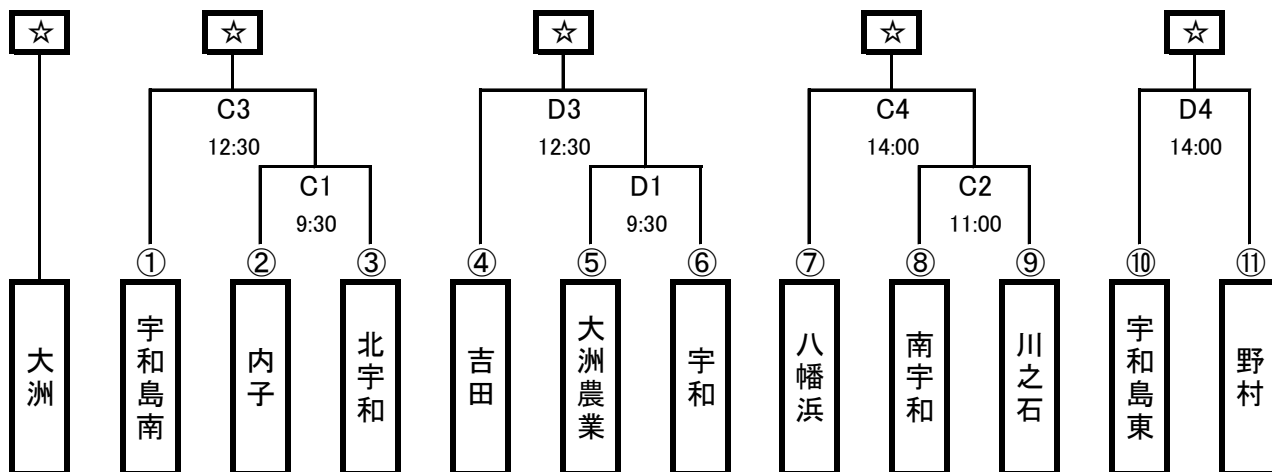


平成31年度 総体南予地区予選バスケットボール競技

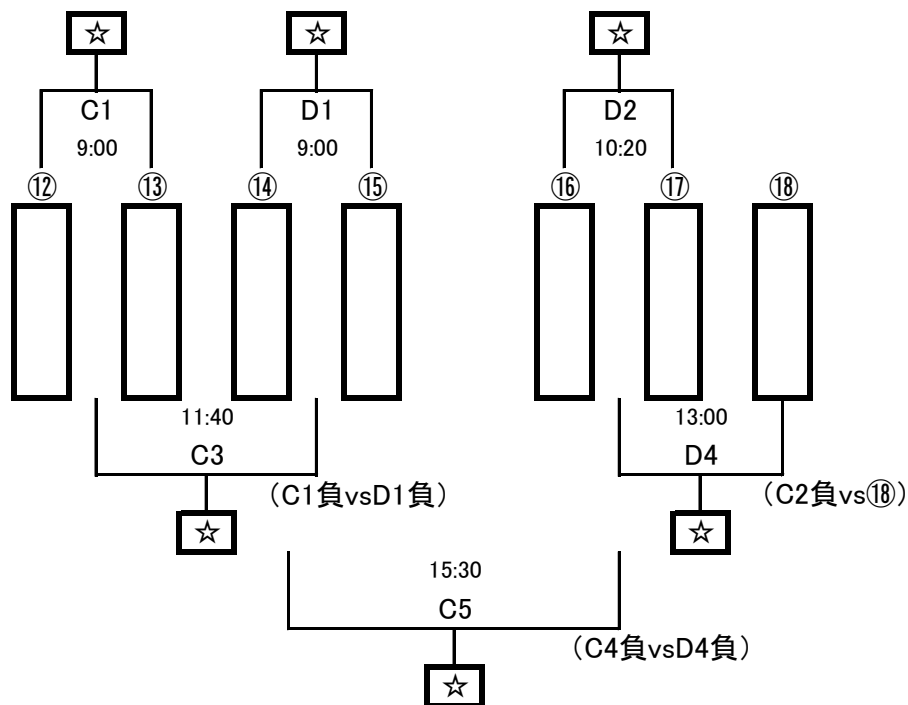
[女子] 県大会出場: 11チーム中10チーム (内枠シードなし、☆: 県大会出場)

推薦出場: 大洲高校

27日



【敗者復活戦】28日



※ 試合会場 : 西予市三瓶体育館(C・Dコート)

※ 試合時間 : 27日(土) 正規の時間で実施

28日(日) 正規8分の4ピリオドで実施

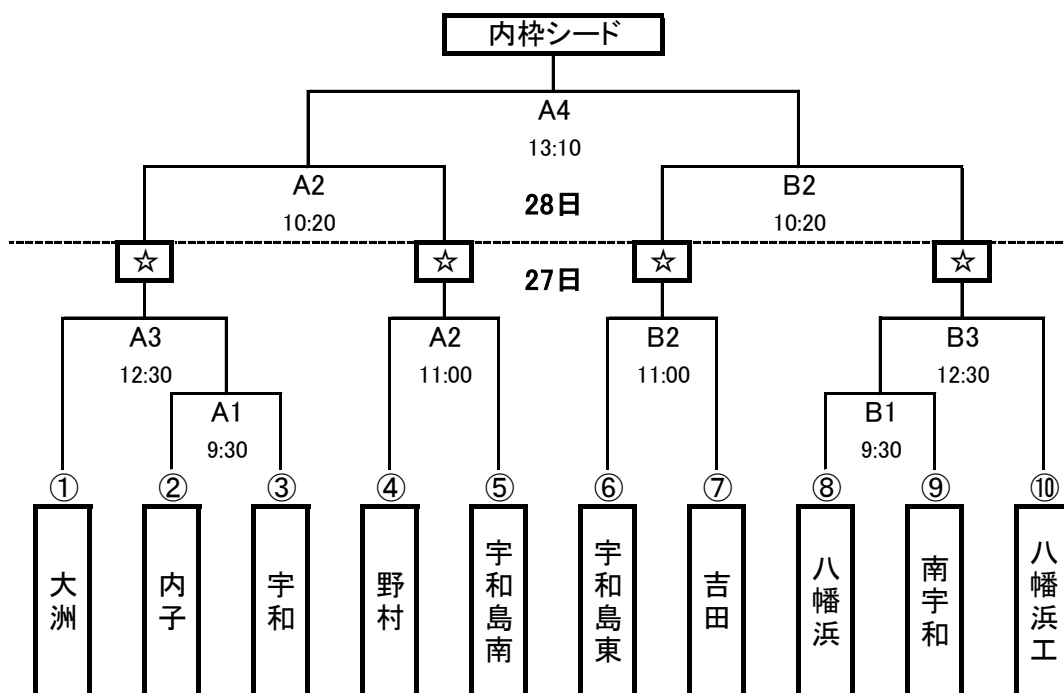
※ 敗者復活戦 : 敗者復活戦の組合せは、27日の2試合目および4試合目終了後、各チームの代表者による抽選で決定する。

⑬⑮⑰はC1,D1,C2の敗者が、⑫⑭⑯⑱はC3,D3,C4,D4の敗者が抽選する。

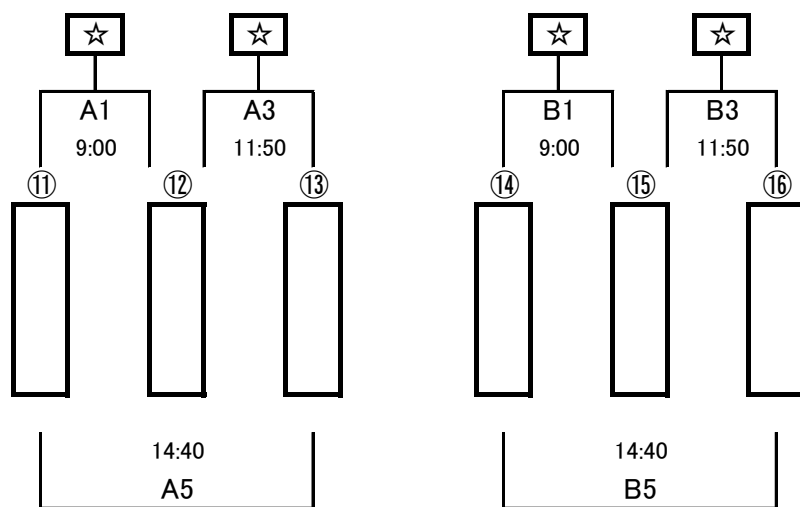
平成31年度 総体南予地区予選バスケットボール競技

【男子】

県大会出場:10チーム中8チーム (内枠シード1, ☆:県大会出場)



【敗者復活戦】28日



※代表校が決定した場合にはA5,B5は実施しない。

※ 試合会場 : 西予市宇和体育館(A・Bコート)

※ 試合時間 : 27日(土) 正規の時間で実施

28日(日) 準決勝・決勝は正規の時間で実施,敗者復活戦は正規8分の4ピリオドで実施

※ 敗者復活戦 : 敗者復活戦の組合せは、27日の1試合目および3試合目終了後、各チームの代表者による抽選で決定する。

⑫⑮はA1,B1の敗者が抽選、⑪⑬⑭⑯はA2,B2,A3,B3の敗者が抽選する。

敗者復活戦はリーグ戦となり、勝敗が同率の場合は、得失点差により上位2チームが県総体への出場権を得る。尚、各試合で4Qを終えて勝敗がついていない場合には延長戦が行われる。