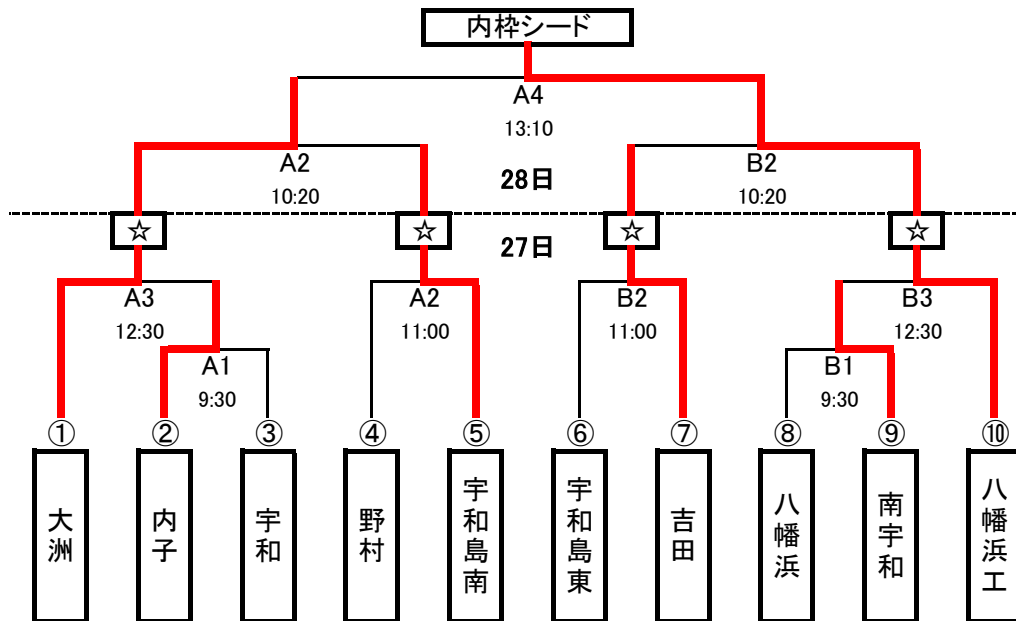


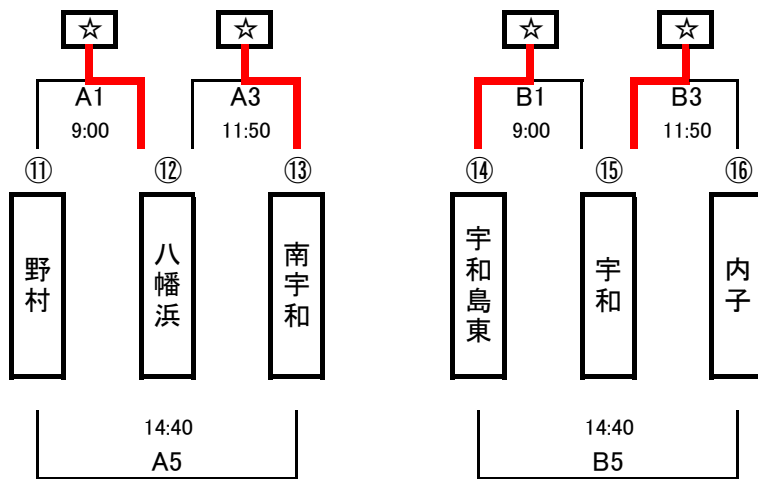
平成31年度 総体南予地区予選バスケットボール競技

[男子]

県大会出場: 10チーム中8チーム (内枠シード1, ☆: 県大会出場)



【敗者復活戦】 28日



※代表校が決定した場合にはA5,B5は実施しない。

※ 試合会場 : 西予市宇和体育館(A・Bコート)

※ 試合時間 : 27日(土) 正規の時間で実施

28日(日) 準決勝・決勝は正規の時間で実施,敗者復活戦は正規8分の4ピリオドで実施

※ 敗者復活戦 : 敗者復活戦の組合せは、27日の1試合目および3試合目終了後、各チームの代表者による抽選で決定する。

⑫⑮はA1,B1の敗者が抽選、⑪⑬⑭⑯はA2,B2,A3,B3の敗者が抽選する。

敗者復活戦はリーグ戦となり、勝敗が同率の場合は、得失点差により上位2チームが県総体への出場権を得る。尚、各試合で4Qを終えて勝敗がついていない場合には延長戦が行われ

平成31年度 愛媛県高等学校バスケットボール総合体育大会 南予地区予選

期日：平成31年4月27日(土)・28日(日)

会場：西予市宇和体育館(A/B)

No	Aチーム	得点				Bチーム	ランク	No	Aチーム	得点				Bチーム		
A1	内子 高校	85	17 18 16 24 10	— — — — —	15 17 17 26 4	79	宇和 高校	1回戦	B1	八幡浜 高校	69	18 13 15 23	— — — —	16 19 19 26	80	南宇和 高校
A2	野村 高校	37	6 15 5 11	— — — —	36 10 23 14	83	宇和島南 中等教育学校	2回戦	B2	宇和島東 高校	56	8 22 10 16	— — — —	5 24 12 28	69	吉田 高校
A3	大洲 高校	125	40 29 25 31	— — — —	8 16 9 15	48	内子 高校	2回戦	B3	南宇和 高校	41	8 5 12 16	— — — —	24 38 30 30	122	八幡浜工業 高校
A1	野村 高校	48	8 17 18 5	— — — —	14 13 18 14	59	八幡浜 高校	敗者 復活戦	B1	宇和島東 高校	95	29 33 18 15	— — — —	9 11 8 9	37	宇和 高校
A5	野村 高校	40	12 9 9 10	— — — —	14 10 13 14	51	南宇和 高校	敗者 復活戦	B5	宇和島東 高校	115	37 30 25 23	— — — —	8 8 10 12	38	内子 高校
A2	大洲 高校	104	25 27 27 25	— — — —	18 24 27 15	84	宇和島南 中等教育学校	準決勝	B2	吉田 高校	57	12 15 10 20	— — — —	31 19 30 12	92	八幡浜工業 高校
A3	八幡浜 高校	52	9 19 17 7	— — — —	6 11 13 5	35	南宇和 高校	敗者 復活戦	B3	宇和 高校	74	22 19 18 15	— — — —	21 19 9 18	67	内子 高校
A4	大洲 高校	61	14 27 11 9	— — — —	18 30 32 27	107	八幡浜工業 高校	決勝				— — — —				
												— — — —				

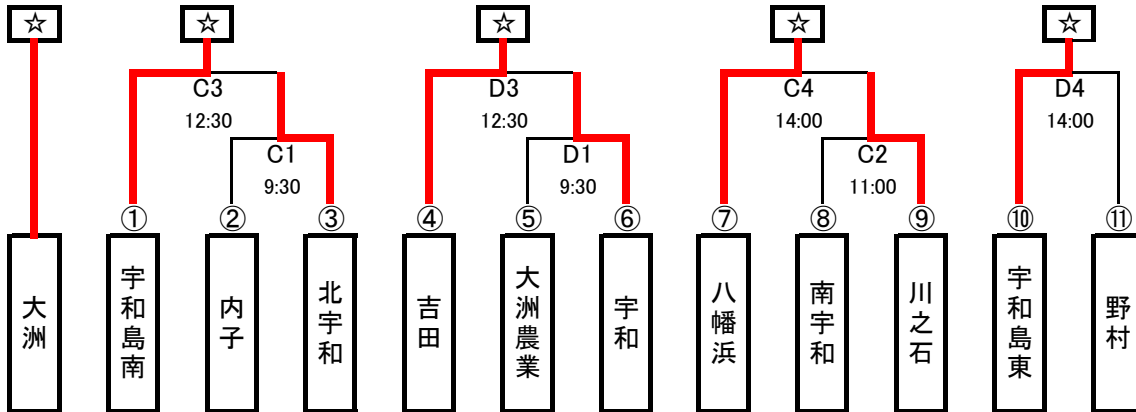
※県大会出場は八幡浜工業・大洲・宇和島南・吉田・八幡浜・宇和島東・宇和・南宇和の8チーム

平成31年度 総体南予地区予選バスケットボール競技

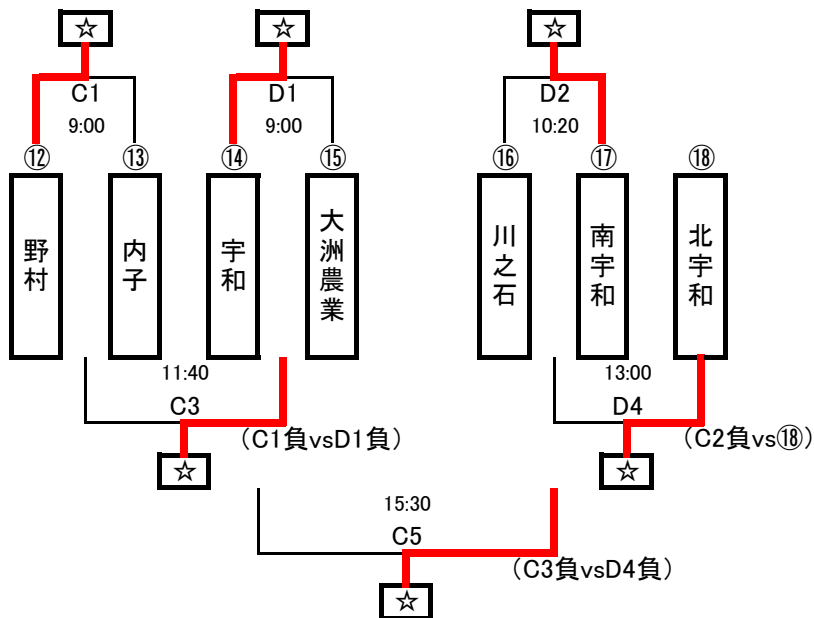
【女子】 県大会出場:11チーム中10チーム (内枠シードなし、☆:県大会出場)

推薦出場:大洲高校

27日



【敗者復活戦】28日



※ 試合会場 : 西予市三瓶体育館(C・Dコート)

※ 試合時間 : 27日(土) 正規の時間で実施

28日(日) 正規8分の4ピリオドで実施

※ 敗者復活戦 : 敗者復活戦の組合せは、27日の2試合目および4試合目終了後、各チームの代表者による抽選で決定する。

⑬⑮⑰はC1,D1,C2の敗者が、⑫⑭⑯⑱はC3,D3,C4,D4の敗者が抽選する。

平成31年度 愛媛県高等学校総合体育大会 南予地区予選

期日：平成31年4月27日(土)・28日(日)

会場：西予市三瓶体育館(C/D)

No	Aチーム	得点					Bチーム	ランク	No	Aチーム	得点					Bチーム
C1	内子 高校	55	9 20 9 17	— — — —	33 28 22 21	104	北宇和 高校	1回戦	D1	大洲農業 高校	65	6 13 26 20	— — — —	30 17 12 9	68	宇和 高校
C2	南宇和 高校	68	9 21 16 22	— — — —	35 13 17 13	78	川之石 高校	1回戦					— — — —			
C3	宇和島南 中等教育学校	49	6 16 11 16	— — — —	15 2 6 8	31	北宇和 高校	2回戦	D3	吉田 高校	100	25 25 24 26	— — — —	11 9 17 9	46	宇和 高校
C4	八幡浜 高校	83	30 16 19 18	— — — —	17 10 12 9	48	川之石 高校	2回戦	D4	宇和島東 高校	84	29 18 18 19	— — — —	6 2 12 10	30	野村 高校
C1	野村 高校	55	14 14 18 9	— — — —	3 8 11 8	30	内子 高校	敗者 復活戦	D1	宇和 高校	78	14 22 25 17	— — — —	15 10 4 10	39	大洲農業 高校
				— — — —				敗者 復活戦	D2	川之石 高校	59	11 13 15 20	— — — —	11 18 21 16	66	南宇和 高校
C3	内子 高校	53	8 10 23 12	— — — —	18 20 7 11	56	大洲農業 高校	敗者 復活戦								
								敗者 復活戦	D4	北宇和 高校	52	22 6 9 15	— — — —	10 15 5 10	40	川之石 高校
C5	内子 高校	43	11 6 13 13	— — — —	21 19 12 10	62	川之石 高校	敗者 復活戦					— — — —			

※県大会出場は大洲の推薦出場1チームと

宇和島南・吉田・八幡浜・宇和島東・野村・宇和・南宇和・大洲農業・北宇和・川之石の10チームを合わせた計11チーム