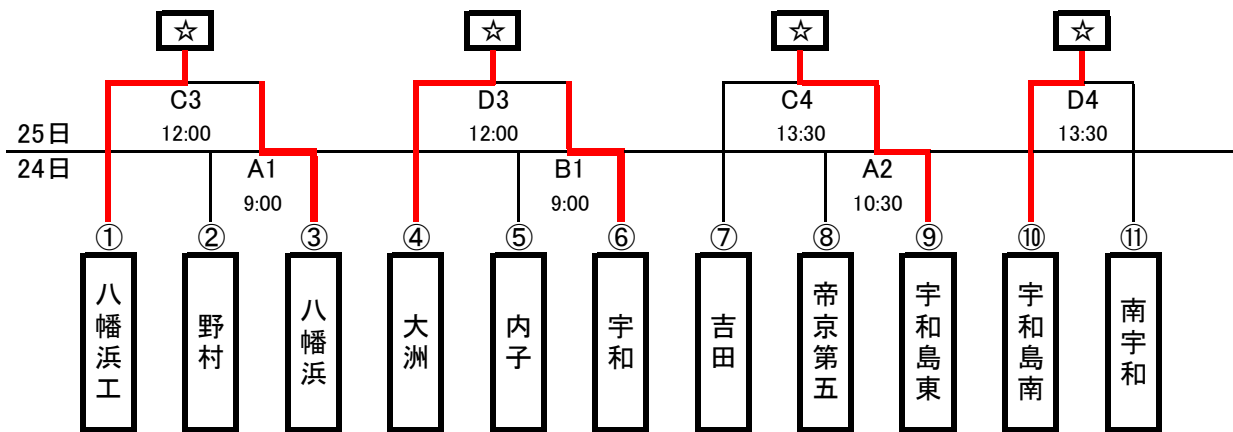


# 令和元年度第72回全国高等学校バスケットボール選手権大会 愛媛県大会(南予地区予選)

[男子] 県大会出場: 4チーム (組み合わせ表の☆印)



- ※ 試合会場 : (1日目) ABコート: 宇和高等学校  
(2日目) CDコート: 宇和島東高等学校
- ※ 試合時間 : 正規の時間で実施する。
- ※ 代表決定戦 : なし

令和元年度 第72回全国高等学校バスケットボール選手権大会愛媛県大会 南予地区予選

期日：令和元年8月24日(土)・25日(日)

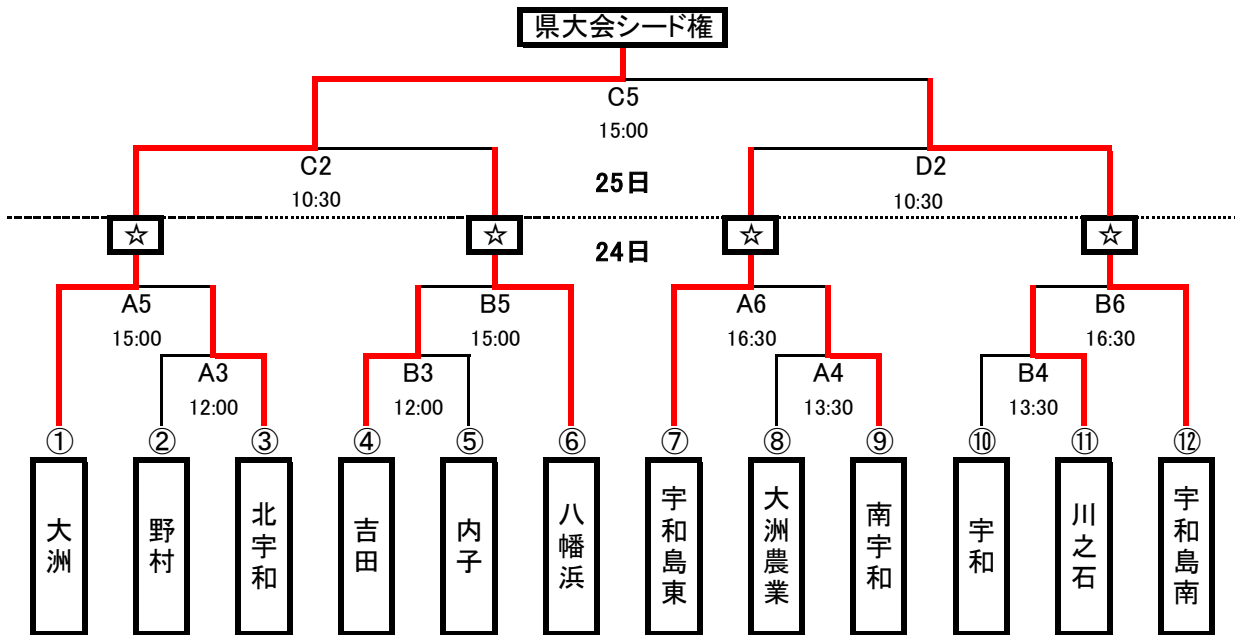
会場：(1日目)宇和高等学校 (2日目)宇和島東高等学校

No	Aチーム	得点				Bチーム	ランク	No	Aチーム	得点				Bチーム		
A1	野村 高校	57	8 11 15 23	— — — —	23 19 12 20	74	八幡浜 高校	1回戦	B1	内子 高校	43	6 6 12 19	— — — —	13 29 21 22	85	宇和 高校
A2	帝京第五 高校	39	11 11 7 10	— — — —	40 44 38 30	152	宇和島東 高校	1回戦	B2				— — — —			
C3	八幡浜工 高校	107	32 28 21 26	— — — —	7 7 5 9	28	八幡浜 高校	代表決定戦	D3	大洲 高校	111	30 28 25 28	— — — —	20 11 20 24	75	宇和 高校
C4	吉田 高校	53	14 7 11 21	— — — —	8 10 17 22	57	宇和島東 高校	代表決定戦	D4	南宇和 高校	34	3 11 10 10	— — — —	36 23 35 11	105	宇和島南 中等教育学校

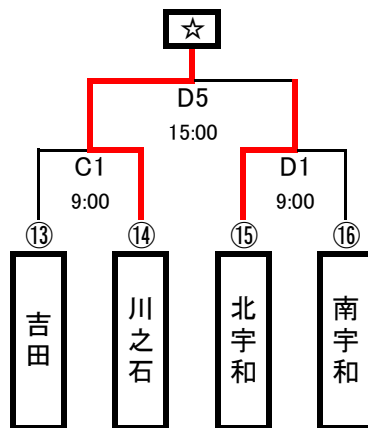
※県大会出場は八幡浜工業・大洲・宇和島東・宇和島南の4チーム

# 令和元年度第72回全国高等学校バスケットボール選手権大会 愛媛県大会(南予地区予選)

**[女子]** 県大会出場:5チーム (組み合わせ表の☆印)  
1位: 県大会シード枠



## 【代表決定戦】 25日



- ※ 試合会場 : (1日目) ABコート: 宇和高等学校  
(2日目) CDコート: 宇和島東高等学校
- ※ 試合時間 : 正規の時間で実施する。
- ※ 敗者復活戦 : ⑬⑭⑮⑯の抽選は1日目終了後、A5、B5、A6、B6の敗者で抽選する。

令和元年度 第72回全国高等学校バスケットボール選手権大会愛媛県大会 南予地区予選

期日：令和元年8月24日(土)・25日(日)

会場：(1日目)宇和高等学校 (2日目)宇和島東高等学校

No	Aチーム	得点					Bチーム	ランク	No	Aチーム	得点					Bチーム
A3	野村 高校	31	9 6 9 7	— — — —	13 24 31 13	81	北宇和 高校	1回戦	B3	吉田 高校	120	28 30 36 26	— — — —	9 16 15 17	57	内子 高校
A4	大洲農業 高校	40	7 4 11 18	— — — —	30 23 29 10	92	南宇和 高校	1回戦	B4	宇和 高校	33	9 2 10 12	— — — —	40 32 35 33	140	川之石 高校
A5	大洲 高校	99	18 32 36 13	— — — —	24 14 2 12	52	北宇和 高校	2回戦	B5	吉田 高校	60	18 7 11 24	— — — —	31 27 34 28	120	八幡浜 高校
A6	宇和島東 高校	92	22 19 23 28	— — — —	18 27 17 18	80	南宇和 高校	2回戦	B6	川之石 高校	66	20 16 12 18	— — — —	16 15 23 18	72	宇和島南 高校
C1	吉田 高校	51	13 7 15 16	— — — —	15 18 13 17	63	川之石 高校	代表決定戦	D1	北宇和 高校	97	15 22 30 30	— — — —	22 19 13 16	70	南宇和 高校
C2	大洲 高校	82	26 10 20 26	— — — —	14 14 14 12	54	八幡浜 高校	準決勝	D2	宇和島東 高校	69	13 18 18 20	— — — —	20 16 19 17	72	宇和島南 高校
C5	大洲 高校	72	25 16 10 21	— — — —	4 9 14 6	33	宇和島南 中等教育学校	決勝・ 代表決定戦	D5	川之石 高校	71	7 28 19 17	— — — —	15 11 20 24	70	北宇和 高校

※県大会出場は大洲(県大会シード)と八幡浜・宇和島東・宇和島南・川之石の5チーム