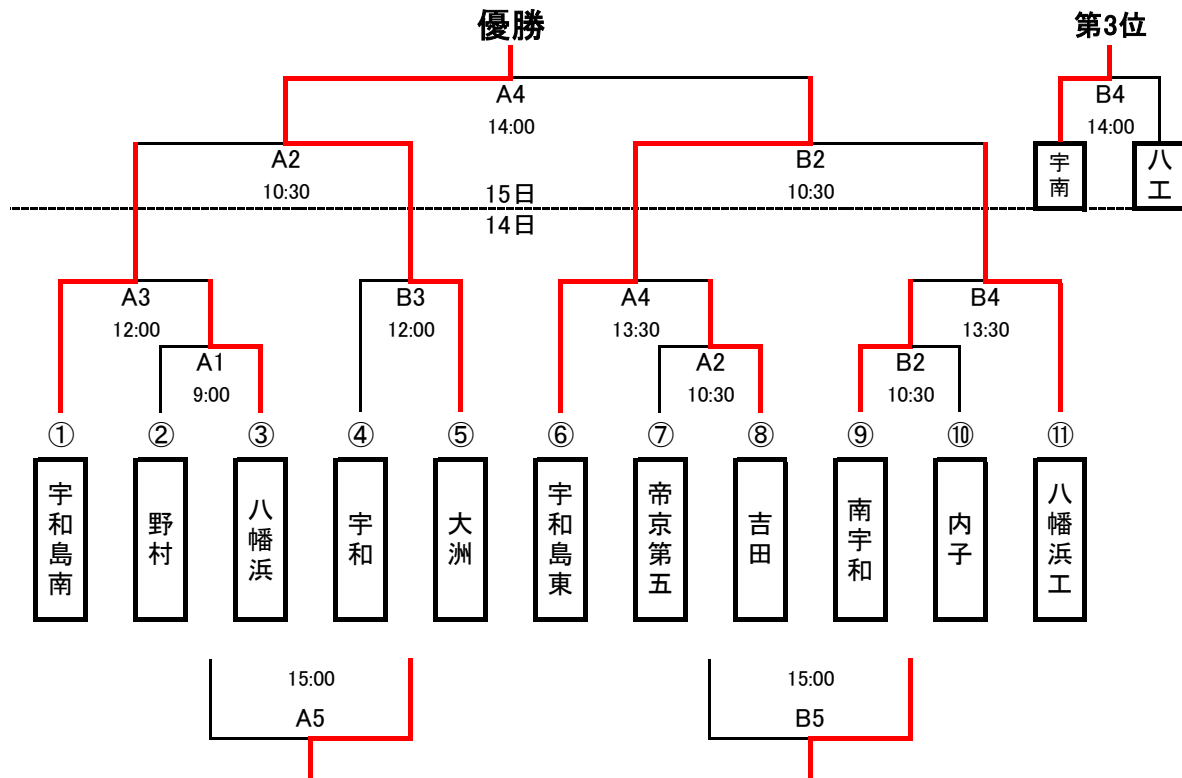


令和元年度 南予地区高等学校バスケットボール1・2年生大会

[男子]



※試合会場 両日・・・西予市宇和体育館(ABコート)

※試合時間 全ての試合を正規の時間で実施

※1位のチームは県リーグに参加。2位以下のチームは地区リーグに参加する。

※この大会の結果を、新人戦の抽選(シード枠等)に反映させる。

令和元年度 南予地区高等学校バスケットボール1・2年生大会

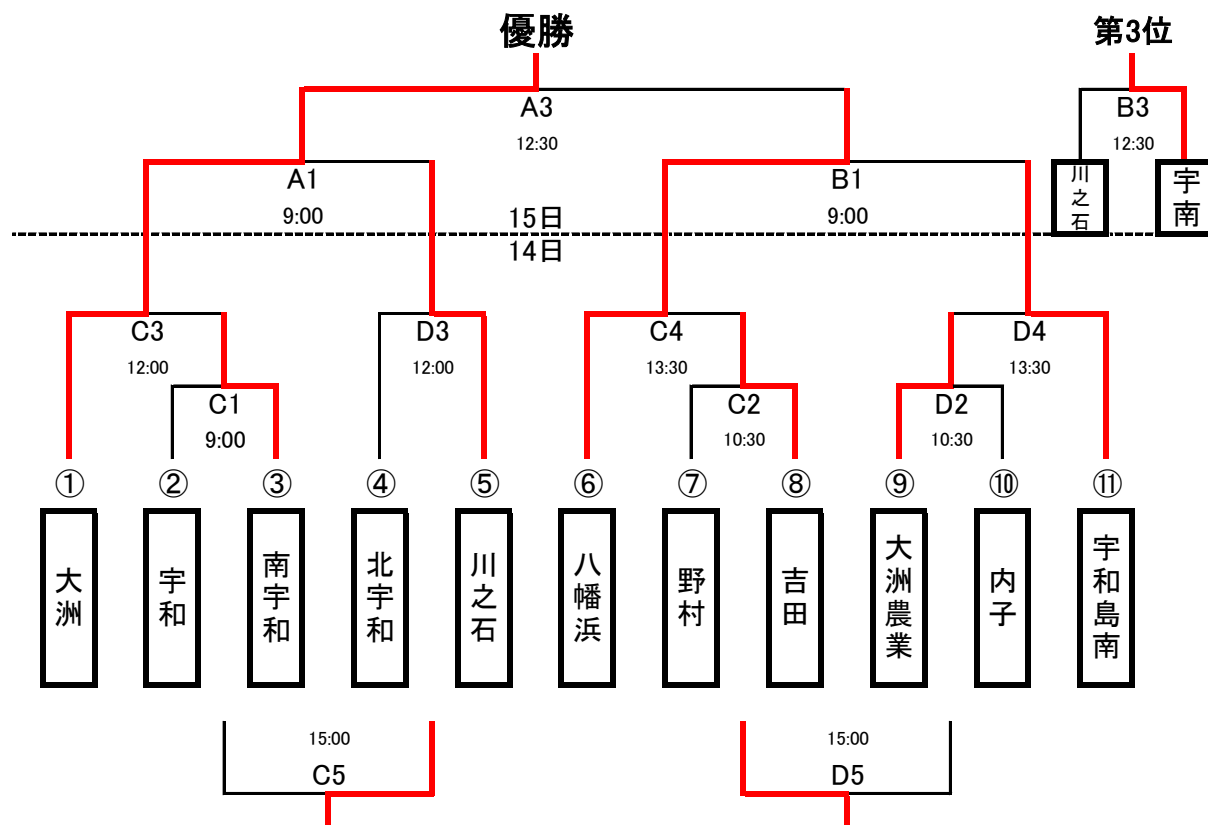
期日：令和元年 9月14日(土)・15日(日)

会場：西予市宇和体育館

No	Aチーム	得点				Bチーム	ランク	No	Aチーム	得点				Bチーム		
A1	野村 高校	54	9 14 20 11	— — — —	10 11 13 27	61	八幡浜 高校	1回戦				— — — —				
A2	帝京第五 高校	48	15 11 11 11	— — — —	28 25 37 34	124	吉田 高校	1回戦	B2	南宇和 高校	82	22 19 28 13	— — — —	18 16 6 22	62	内子 高校
A3	宇和島南 中等教育学校	79	26 23 19 11	— — — —	11 23 13 21	68	八幡浜 高校	2回戦	B3	宇和 高校	56	21 13 15 7	— — — —	19 26 20 32	97	大洲 高校
A4	宇和島東 高校	96	22 17 25 16 16	— — — — —	14 19 9 38 11	91	吉田 高校	2回戦	B4	南宇和 高校	38	10 8 4 16	— — — —	33 19 25 15	92	八幡浜工 高校
A5	野村 高校	50	10 12 13 15	— — — —	26 18 8 16	68	宇和 高校	交流戦	B2	帝京第五 高校	75	16 19 20 20	— — — —	33 29 27 21	110	内子 高校
A2	宇和島南 中等教育学校	66	16 16 21 13	— — — —	18 31 21 16	86	大洲 高校	準決勝	B2	宇和島東 高校	56	15 16 17 8	— — — —	19 13 12 10	54	八幡浜工 高校
A4	大洲 高校	105	27 30 24 24	— — — —	16 22 12 20	70	宇和島東 高校	決勝・3位決定戦	B5	宇和島南 中等教育学校	74	16 6 27 25	— — — —	12 22 17 15	66	八幡浜工 高校

令和元年度 南予地区高等学校バスケットボール1・2年生大会

[女子]



※試合会場:1日目…宇和高校(CDコート) 2日目…西予市宇和体育館(ABコート)

※試合時間:全ての試合を正規の時間で実施

※1位のチームは県リーグに参加。2位以下のチームは地区リーグに参加する。

※この大会の結果を、新人戦の抽選(シード枠等)に反映させる。

令和元年度 南予地区高等学校バスケットボール1・2年生大会

期日：令和元年9月14日(土)・15日(日)

会場：(1日目)宇和高等学校 (2日目)西予市宇和体育館

No	Aチーム	得点					Bチーム	ランク	No	Aチーム	得点					Bチーム
C1	宇和 高校	32	10 6 6 10	— — — —	30 23 32 24	109	南宇和 高校	1回戦		高校		— — — —			高校	
C2	野村 高校	43	14 6 14 9	— — — —	10 30 23 18	81	吉田 高校	1回戦	D2	大洲農業 高校	130	30 36 33 31	— — — —	13 13 9 10	45	内子 高校
C3	大洲 高校	90	18 29 21 22	— — — —	4 10 24 31	69	南宇和 高校	2回戦	D3	北宇和 高校	35	10 11 6 8	— — — —	19 29 24 10	82	川之石 高校
C4	八幡浜 高校	93	31 20 25 17	— — — —	10 14 9 15	48	吉田 高校	2回戦	D4	大洲農業 高校	33	6 12 9 6	— — — —	17 23 16 22	78	宇和島南 中等教育学校
C5	宇和 高校	65	15 16 16 18	— — — —	24 15 22 26	87	北宇和 高校	交流戦	D5	野村 高校	67	5 17 18 27	— — — —	22 14 10 12	58	内子 高校
A1	大洲 高校	97	33 28 26 10	— — — —	5 6 12 27	50	川之石 高校	準決勝	B1	八幡浜 高校	55	18 7 19 11	— — — —	2 16 14 11	43	宇和島南 中等教育学校
A3	大洲 高校	79	29 19 19 12	— — — —	11 26 13 19	69	八幡浜 高校	決勝・ 3位決定戦	B3	川之石 高校	50	13 13 13 11	— — — —	11 16 25 22	74	宇和島南 中等教育学校