

WINTER CUP 2020

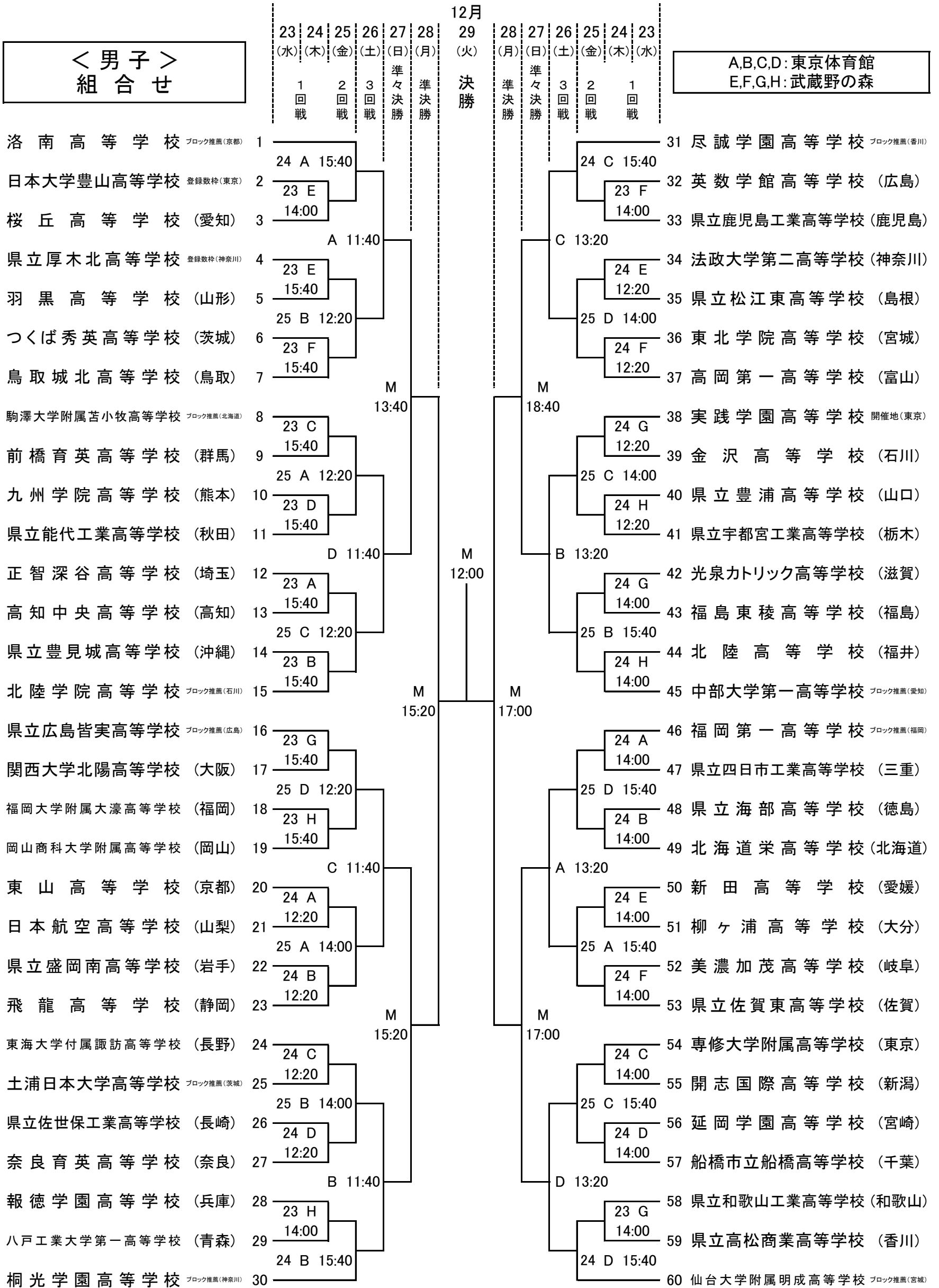
The 73rd
All Japan High School
Basketball Championship

東京体育館
武蔵野の森総合スポーツプラザ

2020年12月23日～12月29日

<男子>
組合せ

A,B,C,D: 東京体育館
E,F,G,H: 武蔵野の森



WINTER CUP 2020

The 73rd
All Japan High School
Basketball Championship

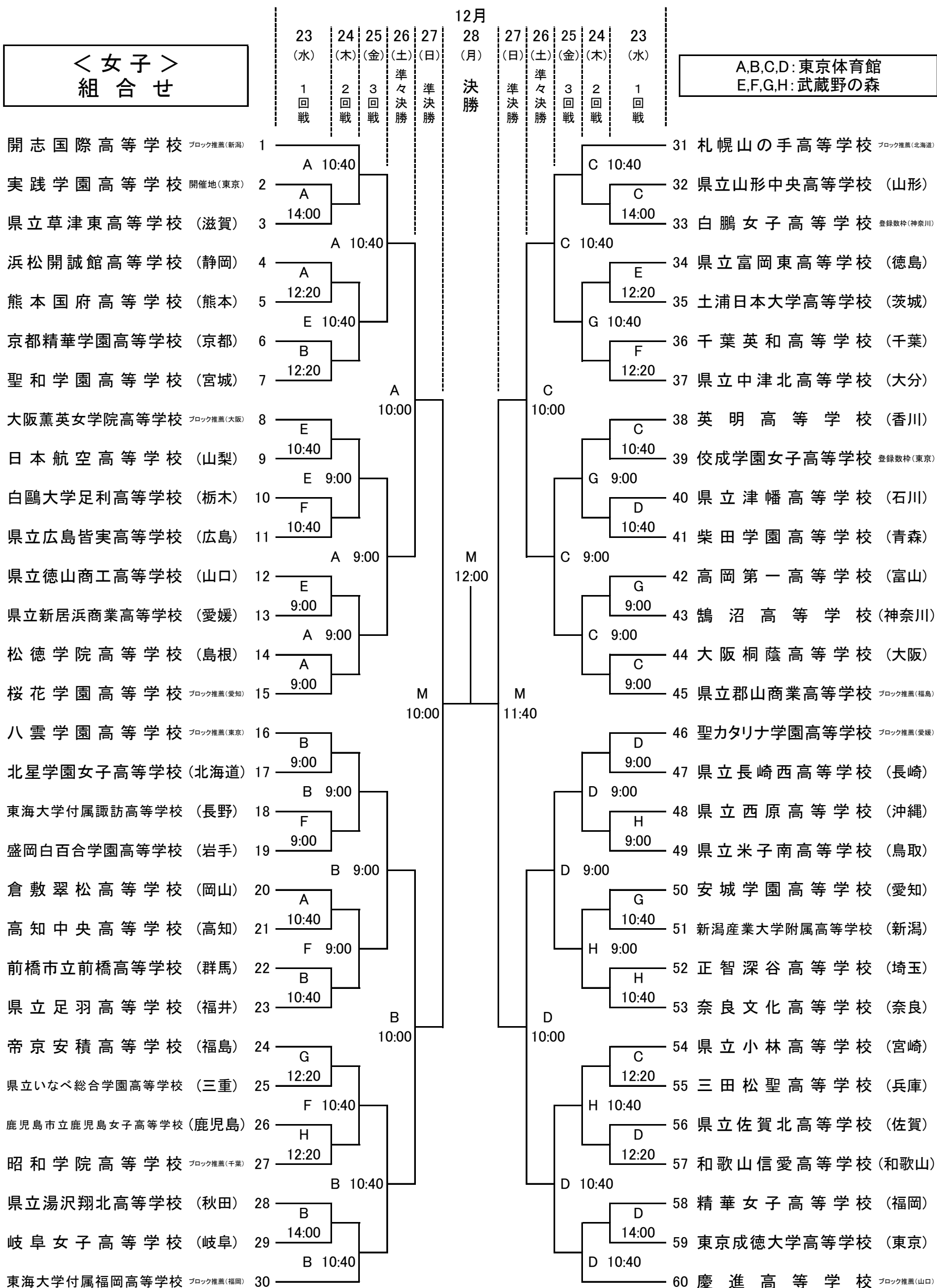


2020年12月23日～12月29日

東京体育館
武蔵野の森総合スポーツプラザ

<女子>
組合せ

A,B,C,D: 東京体育館
E,F,G,H: 武蔵野の森



ウインターカップ2020
令和2年度 第73回全国高等学校バスケットボール選手権大会
競技日程

	東京体育館								武蔵野の森総合スポーツプラザ								試合数	
	メインアリーナ								メインアリーナ								男子	女子
	Aコート		Bコート		Cコート		Dコート		Eコート		Fコート		Gコート		Hコート			
12月23日 (水)	9:00	女子1回戦	9:00	女子1回戦	9:00	女子1回戦	9:00	女子1回戦	9:00	女子1回戦	9:00	女子1回戦	9:00	女子1回戦	9:00	女子1回戦	12	28
	10:40	女子1回戦	10:40	女子1回戦	10:40	女子1回戦	10:40	女子1回戦	10:40	女子1回戦	10:40	女子1回戦	10:40	女子1回戦	10:40	女子1回戦		
	12:20	女子1回戦	12:20	女子1回戦	12:20	女子1回戦	12:20	女子1回戦	12:20	女子1回戦	12:20	女子1回戦	12:20	女子1回戦	12:20	女子1回戦		
	14:00	女子1回戦	14:00	女子1回戦	14:00	女子1回戦	14:00	女子1回戦	14:00	男子1回戦	14:00	男子1回戦	14:00	男子1回戦	14:00	男子1回戦		
	15:40	男子1回戦	15:40	男子1回戦	15:40	男子1回戦	15:40	男子1回戦	15:40	男子1回戦	15:40	男子1回戦	15:40	男子1回戦	15:40	男子1回戦		
12月24日 (木)	9:00	女子2回戦	9:00	女子2回戦	9:00	女子2回戦	9:00	女子2回戦	9:00	女子2回戦	9:00	女子2回戦	9:00	女子2回戦	9:00	女子2回戦	20	16
	10:40	女子2回戦	10:40	女子2回戦	10:40	女子2回戦	10:40	女子2回戦	10:40	女子2回戦	10:40	女子2回戦	10:40	女子2回戦	10:40	女子2回戦		
	12:20	男子1回戦	12:20	男子1回戦	12:20	男子1回戦	12:20	男子1回戦	12:20	男子1回戦	12:20	男子1回戦	12:20	男子1回戦	12:20	男子1回戦		
	14:00	男子1回戦	14:00	男子1回戦	14:00	男子1回戦	14:00	男子1回戦	14:00	男子1回戦	14:00	男子1回戦	14:00	男子1回戦	14:00	男子1回戦		
	15:40	男子2回戦	15:40	男子2回戦	15:40	男子2回戦	15:40	男子2回戦										
12月25日 (金)	9:00	女子3回戦	9:00	女子3回戦	9:00	女子3回戦	9:00	女子3回戦									12	8
	10:40	女子3回戦	10:40	女子3回戦	10:40	女子3回戦	10:40	女子3回戦										
	12:20	男子2回戦	12:20	男子2回戦	12:20	男子2回戦	12:20	男子2回戦										
	14:00	男子2回戦	14:00	男子2回戦	14:00	男子2回戦	14:00	男子2回戦										
	15:40	男子2回戦	15:40	男子2回戦	15:40	男子2回戦	15:40	男子2回戦										
12月26日 (土)	10:00	女子準々決勝	10:00	女子準々決勝	10:00	女子準々決勝	10:00	女子準々決勝							8	4		
	11:40	男子3回戦	11:40	男子3回戦	11:40	男子3回戦	11:40	男子3回戦										
	13:20	男子3回戦	13:20	男子3回戦	13:20	男子3回戦	13:20	男子3回戦										
12月27日 (日)	(メインコート)	10:00	女子準決勝	3位決定戦無し												4	2	
		11:40	女子準決勝															
			女子3位表彰式															
		13:40	男子準々決勝															
		15:20	男子準々決勝															
		17:00	男子準々決勝															
	18:40	男子準々決勝																
12月28日 (月)	(メインコート)	12:00	女子決勝	3位決定戦無し												2	1	
			女子表彰式															
		15:20	男子準決勝															
		17:00	男子準決勝															
			男子3位表彰式															
12月29日 (火)	(メインコート)	12:00	男子決勝													1		
			男子表彰式															
			閉会式															