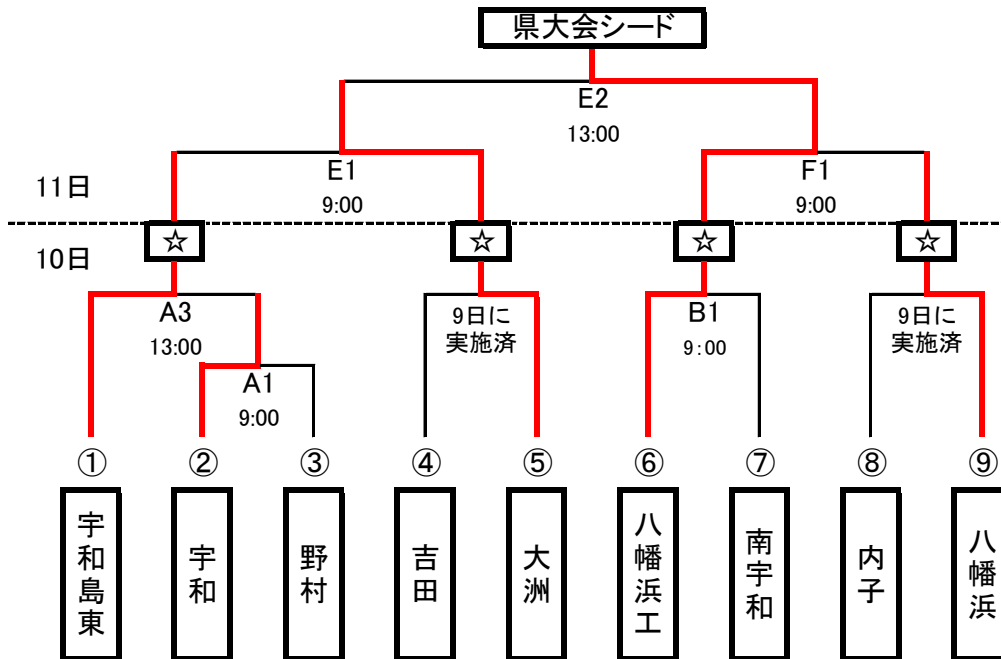
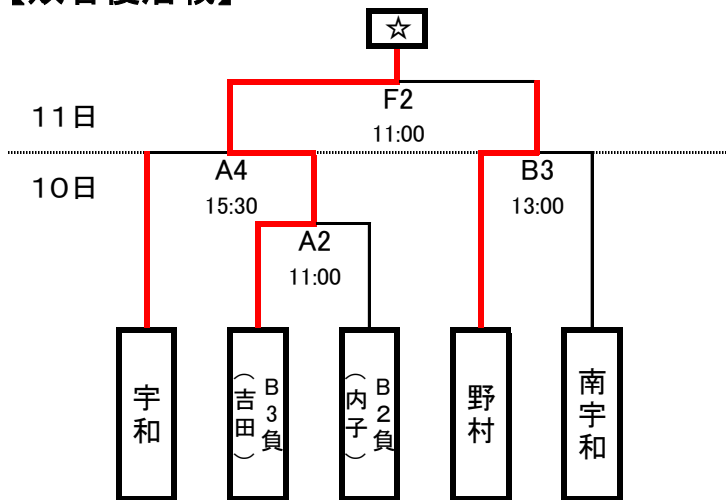


令和2年度愛媛県高等学校バスケットボール新人大会南予地区予選

[男子] 県大会出場:5チーム(組合せ表の☆印)
 県大会出場チームを総体南予地区予選のシードチームとする。



【敗者復活戦】



※ 試合会場:吉田高等学校(A・Bコート)

ステージ側:Aコート、玄関側:Bコート

※ 試合時間:両日とも正規の時間で実施

※ 1/9(土)のA1・A2・A3は、大雪による通行止めのため、翌日(10日(日))に延期した。

※ 1/11(月)は八幡浜高校(E・Fコート)で実施する。

令和2年度 新人大会南予地区予選

期日：令和3年 1月9日(土)・10日(日)・11日(月)

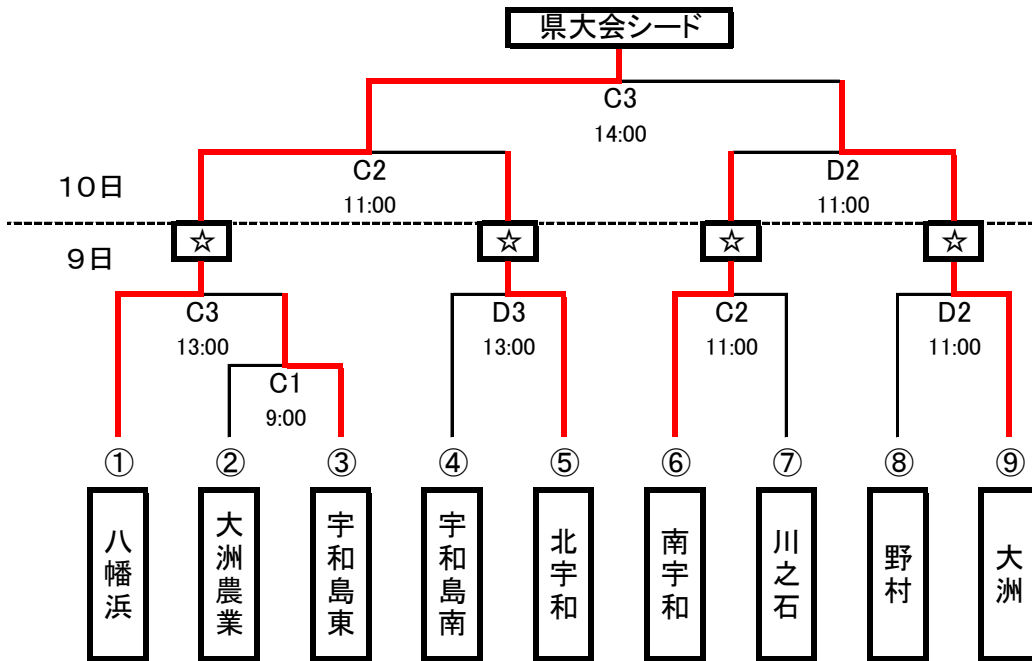
会場：吉田高校(9・10日)八幡浜高校(11日)

No	Aチーム	得点					Bチーム	ランク	No	Aチーム	得点					Bチーム
B2	吉田 高校	37	6 8 10 13	— — — —	23 25 11 16	75	大洲 高校	1回戦	B3	内子 高校	40	10 10 14 6	— — — —	26 26 31 18	101	八幡浜 高校
A1	宇和 高校	100	30 20 33 17	— — — —	12 16 15 26	69	野村 高校	1回戦	B1	八幡浜工 高校	123	41 22 29 31	— — — —	7 11 4 10	32	南宇和 高校
A2	吉田 高校	73	23 11 23 16	— — — —	11 8 8 4	31	内子 高校	敗者復活 1回戦					— — — —			
A3	宇和島東 高校	93	16 24 25 28	— — — —	7 0 15 20	42	宇和 高校	2回戦・ 敗者復活 2回戦	B3	野村 高校	68	22 10 20 16	— — — —	13 24 16 14	67	南宇和 高校
A4	宇和 高校	65	24 8 27 6	— — — —	23 27 18 9	77	吉田 高校	敗者復活 2回戦					— — — —			
E1	宇和島東 高校	57	12 14 7 24	— — — —	14 22 15 24	75	大洲 高校	準決勝	F1	八幡浜工 高校	80	20 18 29 13	— — — —	14 8 12 26	60	八幡浜 高校
E2	大洲 高校	70	20 19 20 11	— — — —	17 21 21 18	77	八幡浜工 高校	決勝・ 代表決定戦	F2	吉田 高校	81	15 18 27 21	— — — —	10 5 5 13	33	野村 高校

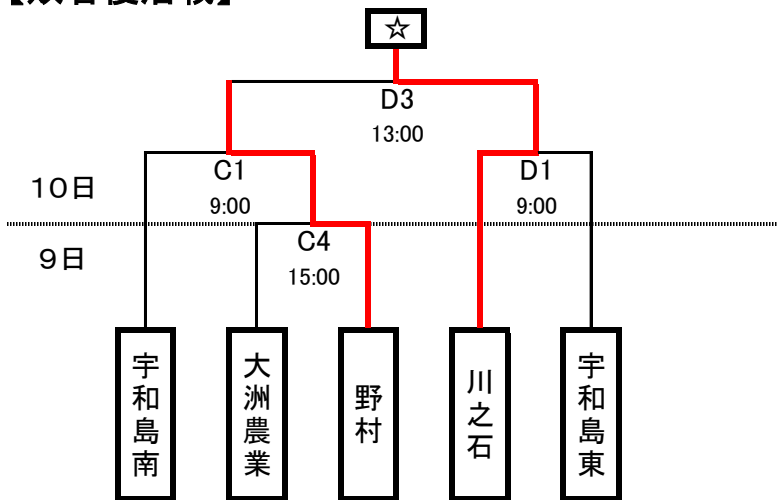
※県大会出場は八幡浜工(県大会シード)・大洲・宇和島東・八幡浜・吉田の5チーム

令和2年度愛媛県高等学校バスケットボール新人大会南予地区予選

[女子] 県大会出場:5チーム(組合せ表の☆印)
 県大会出場チームを総体南予地区予選のシードチームとする。



【敗者復活戦】



※ 試合会場:西予市宇和体育館(C・Dコート)

ステージ側:Cコート、玄関側:Dコート

※ 試合時間:両日とも正規の時間で実施

※ 敗者復活戦の抽選について:①にはC1の敗者が入る。②はC2、D2の敗者が抽選する。
 ⑩⑬⑭はC2、D2、C3、D3の敗者が抽選する。
 試合が終わったチームから順次抽選を行う。

令和2年度 新人大会南予地区予選

期日：令和3年 1月9日(土)・10日(日)

会場：西予市宇和体育館

No	Aチーム	得点				Bチーム	ランク	No	Aチーム	得点				Bチーム
C1	大洲農業 高校	30	4 11 8 7	— — — —	24 12 20 20	76 宇和島東 高校	1回戦							
C2	南宇和 高校	93	28 18 24 23	— — — —	20 11 19 17	67 川之石 高校	1回戦	D2	野村 高校	39	9 6 12 12	— — — —	22 29 26 16	93 大洲 高校
C3	八幡浜 高校	86	24 21 21 20	— — — —	0 10 10 17	37 宇和島東 高校	2回戦	D3	宇和島南 中等教育学校	10	2 3 1 4	— — — —	30 49 30 31	140 北宇和 高校
C4	大洲農業 高校	46	11 10 11 14	— — — —	17 16 11 24	68 野村 高校	敗者復活 1回戦							
C1	宇和島南 中等教育学校	17	3 2 11 1	— — — —	29 17 24 17	87 野村 高校	敗者復活 2回戦	D1	川之石 高校	93	24 22 17 30	— — — —	19 16 31 23	89 宇和島東 高校
C2	八幡浜 高校	102	28 25 27 22	— — — —	11 11 13 18	53 北宇和 高校	準決勝	D2	南宇和 高校	54	10 14 15 15	— — — —	21 18 22 18	79 大洲 高校
C3	八幡浜 高校	84	27 22 18 17	— — — —	21 12 19 17	69 大洲 高校	決勝 ・ 代表決定戦	D3	野村 高校	56	23 12 8 13	— — — —	32 31 33 23	119 川之石 高校

※県大会出場は八幡浜(県大会シード)と大洲・北宇和・南宇和・川之石の5チーム