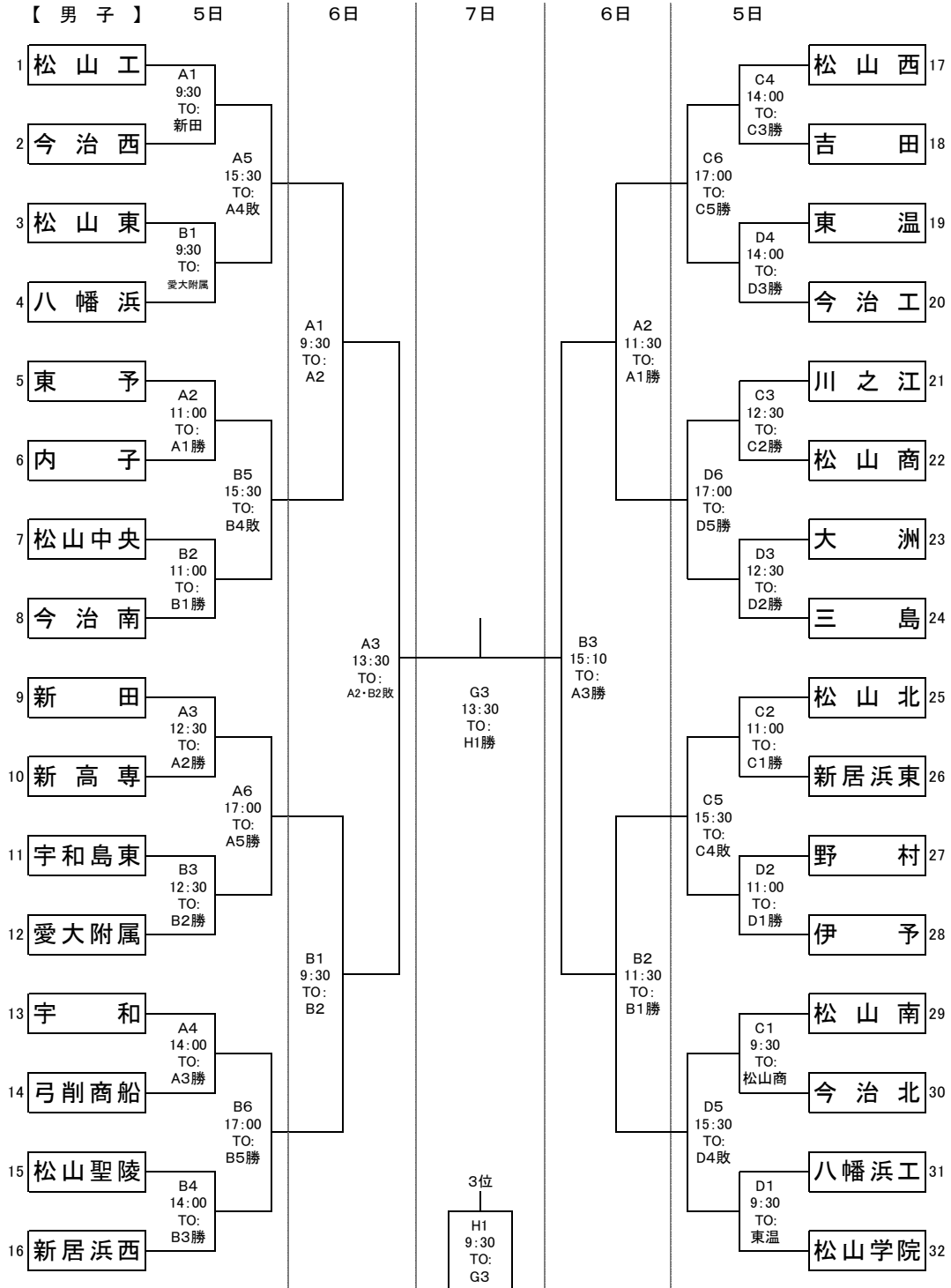
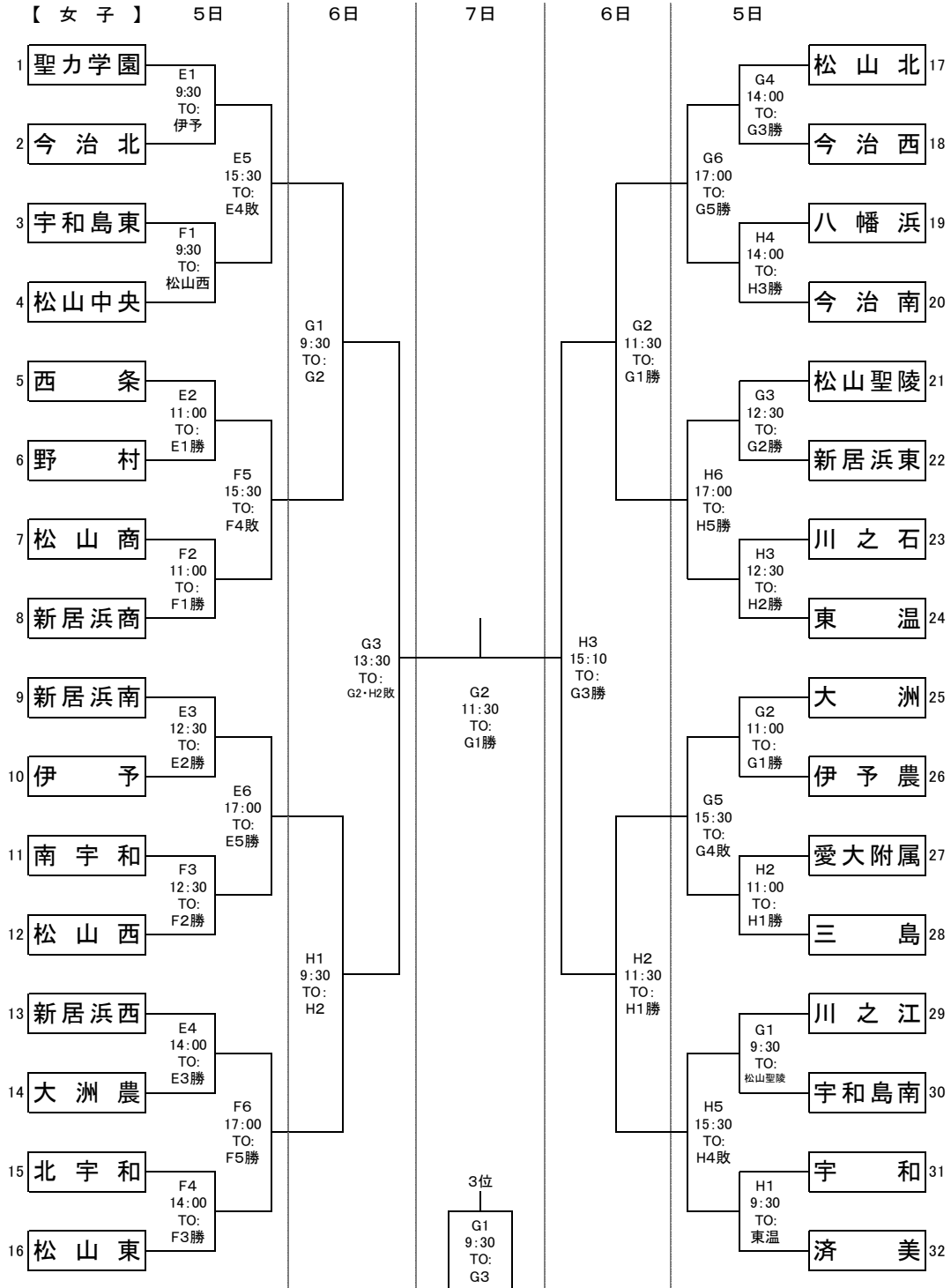


令和3年度 愛媛県高等学校総合体育大会バスケットボール競技 組合せ



試合会場 松山工業高校……A/B 松山南高校……C/D 伊予市民体育館……G/H
 ※ハーフタイムのウォーミングアップは5日のみ可とする。6日、7日は不可。

令和3年度 愛媛県高等学校総合体育大会バスケットボール競技 組合せ



試合会場 松山中央高校……E/F 伊予市民体育館……G/H
 ※ハーフタイムのウォーミングアップは5日のみ可とする。6日、7日は不可。