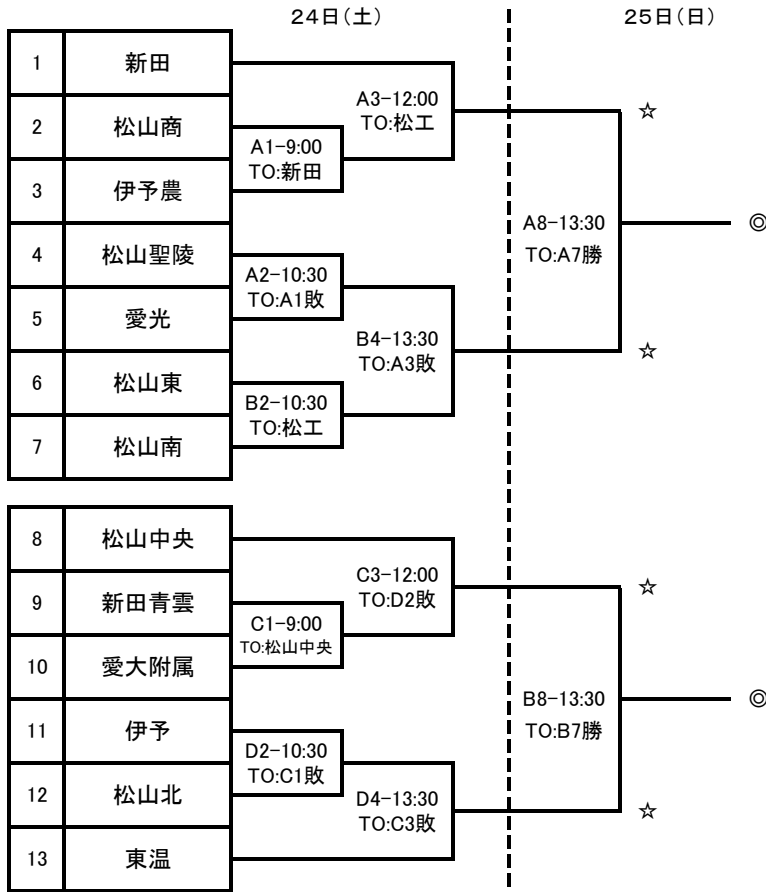
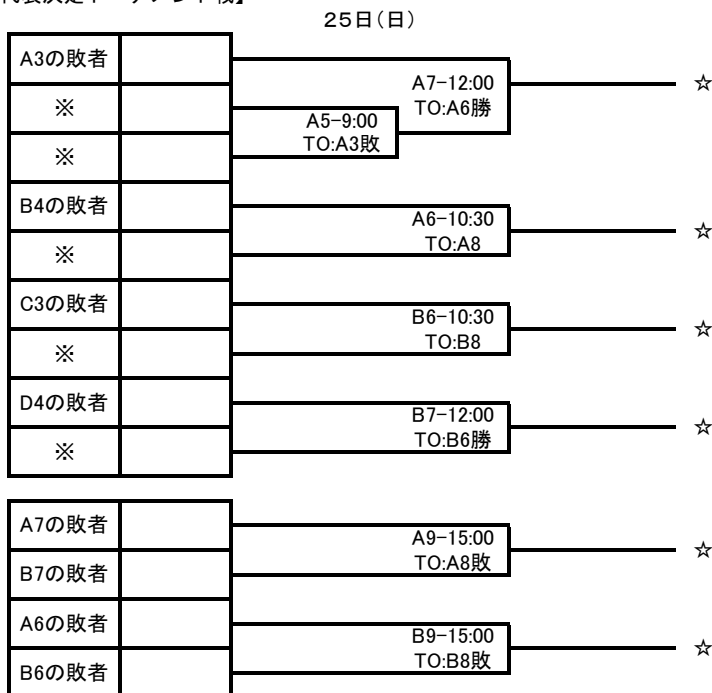


令和3年度 愛媛県高等学校総合体育大会中予地区予選《男子》

- 1 日時 令和3年4月24日(土)、25日(日)
 2 会場 松山工業高校体育館(Aコート:ステージ側、Bコート:玄関側)
 松山北高校(Cコート:ステージ側、Dコート:玄関側)
 3 試合時間 1ピリオド10分(ハーフタイム10分)の正規タイム



【代表決定トーナメント戦】



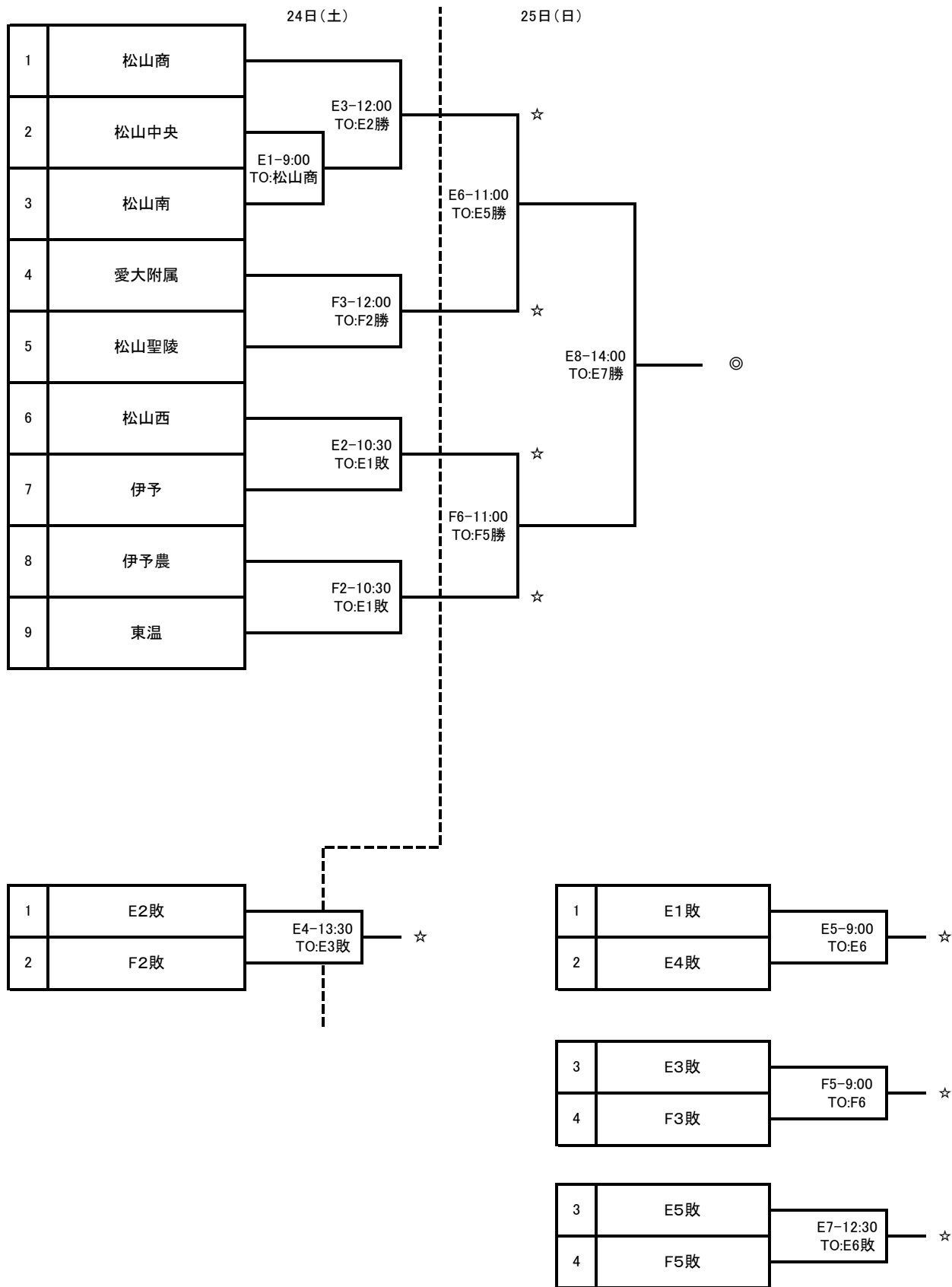
4 その他

- (1) ※は、1回戦敗退チームによる抽選を行う。
 (2) 組合せ番号の若いチームが、TO席に向かって右側のベンチで淡色ユニフォーム。2試合目以降は相談可とする。
 (3) 県大会出場は松山工業・松山学院・松山西の推薦出場3チームと

の10チーム(☆印)を合わせた計13チーム、◎の2チームが内枠シード権

令和3年度 愛媛県高等学校総合体育大会中予地区予選《女子》

- 1 日 時 令和3年4月24日(土)、25日(日)
- 2 会 場 松山中央高校体育館(Eコート:ステージ側、Fコート:玄関側)
- 3 試合時間 1ピリオド10分(ハーフタイム10分)の正規タイム



- 4 その他
- (1) 組合せ番号の若いチームが、TO席に向かって右側のベンチで淡色ユニフォーム。2試合目以降は相談可とする。
 - (2) 県大会出場は聖カタリナ・済美・松山北・松山東の推薦出場4チームと
 の8チーム(☆印)を合わせた計9チーム、◎の1チームが内枠シード権