

お願い（必ずお読みください）

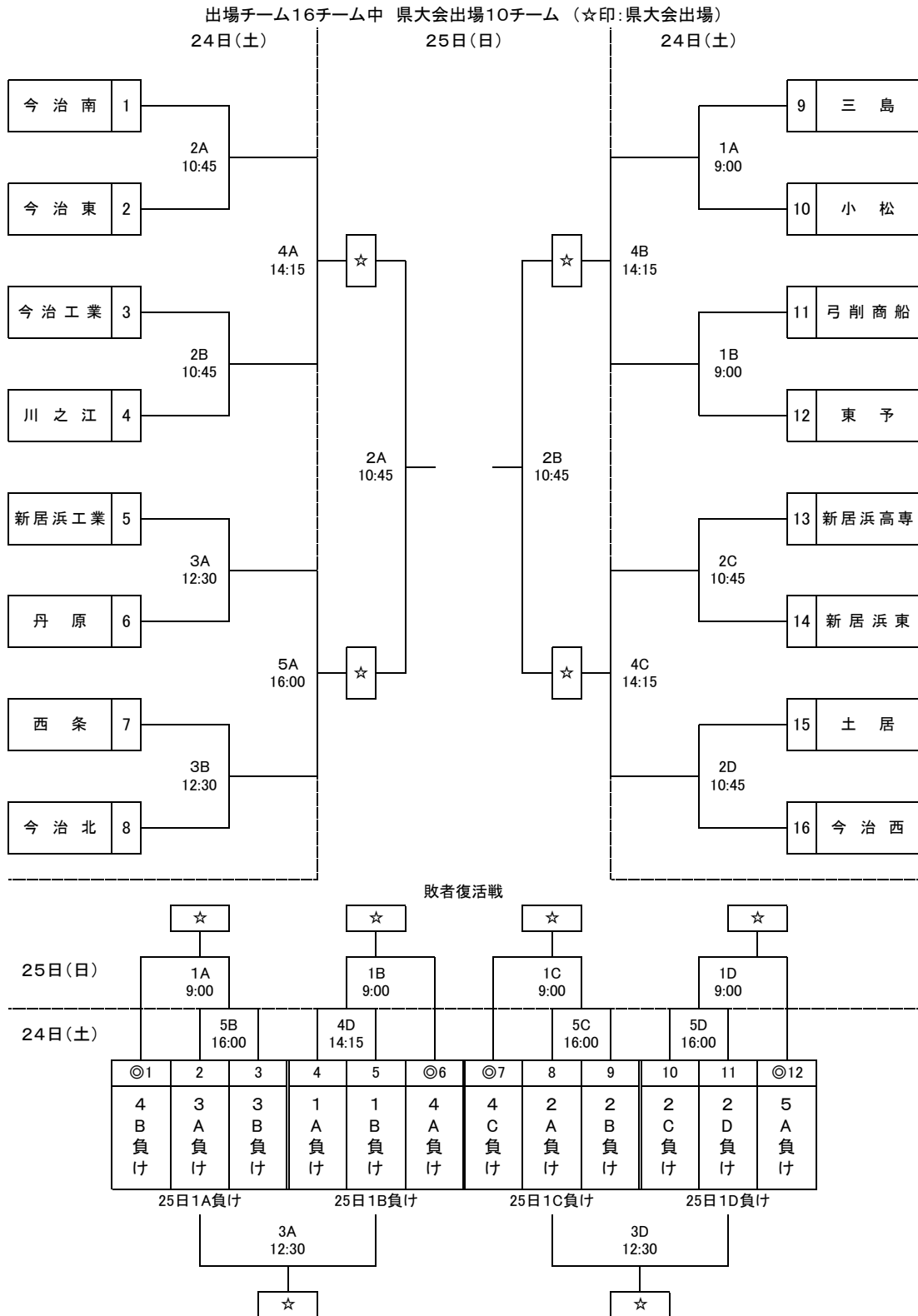
各校顧問より、保護者に必ず連絡してください。

- ※ コロナ対策申し合わせ事項をよく確認の上
感染対策を各校で十分に行ってください。
- ※ 今回は完全無観客で行います。
保護者の方は、送迎のみでお願いします。
- ※ 当日体調不良の場合は、参加できません。
体調管理を徹底してください。
- ※ 駐車場について
会場校の指示に従って駐車をしてください
- ※ 盗難防止について
各校で貴重品、ユニフォームの管理など対策をお願いします。
- ※ ゴミについて
感染予防対策のため、各チームで出たゴミは、各チームでお持ち帰りください。
会場に捨てることのないよう、あわせてご協力をお願いします。

令和3年度 愛媛県高等学校総合体育大会 東予地区予選 組み合わせ (男子)

1 日時 令和3年4月24日(土)、25日(日)

2 会場 今治工業高等学校(A・B)
今治西高等学校(C・D)
今治北高等学校(E・F)



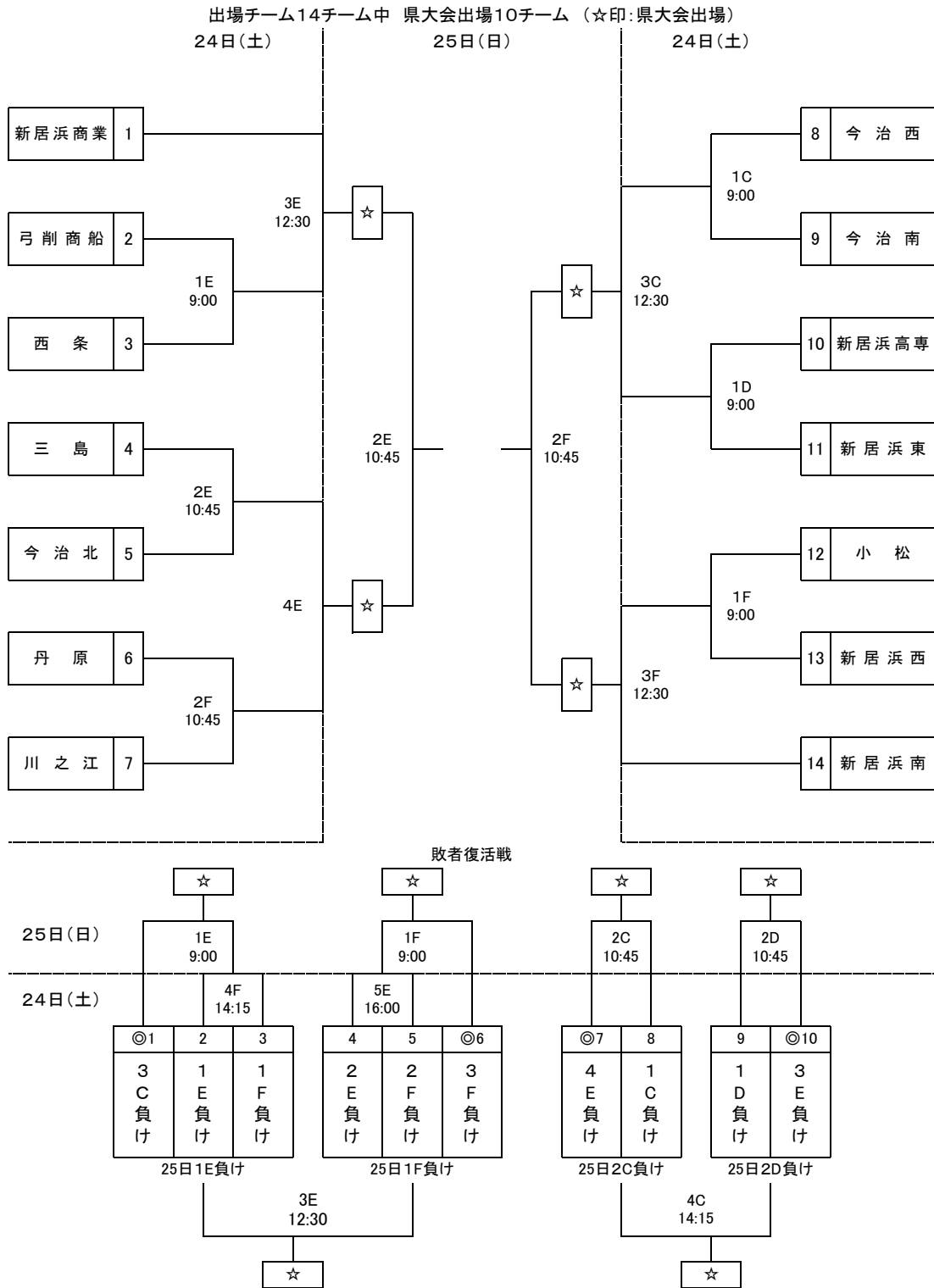
※ 4月24日(土)第1試合オフィシャル → 1A: 丹原男、1B: 今北男、1C: 新東男・高専男、1D: 今西男 です。

※ 原則負けオフィシャル

令和3年度 愛媛県高等学校総合体育大会 東予地区予選 組み合わせ (女子)

1 日時 令和3年4月24日(土)、25日(日)

2 会場 今治工業高等学校(A・B)
今治西高等学校(C・D)
今治北高等学校(E・F)



※ 4月24日(土)第1試合オフィシャル → 1E: 新商女、1F: 新南女 です。

※ 原則負けオフィシャル