

# お願い（必ずお読みください）

各校顧問より、保護者に必ず連絡してください。

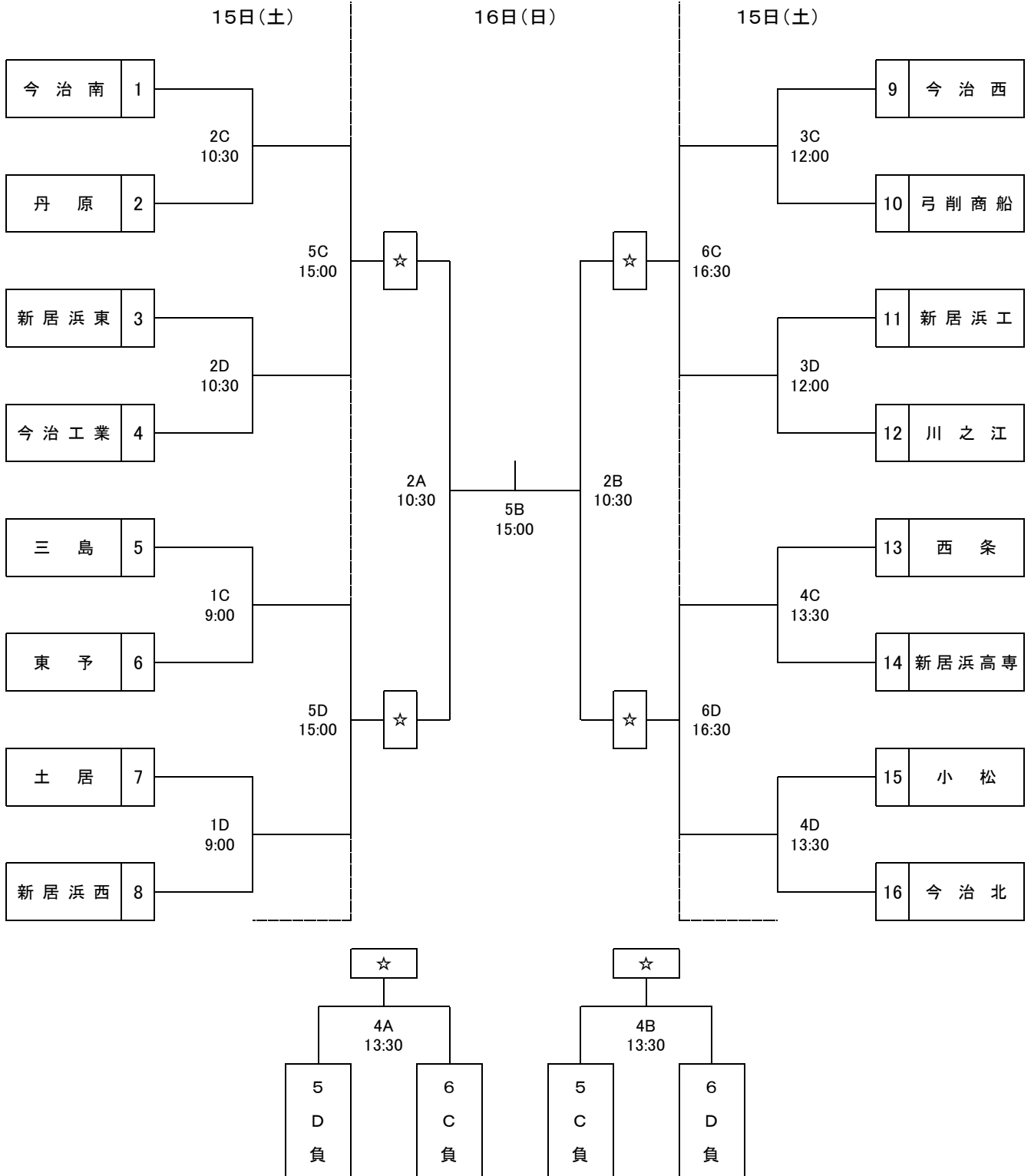
- ※ コロナ対策申し合わせ事項をよく確認の上、感染対策を各校で十分に行ってください。
- ※ 当日体調不良の場合は、参加できません。体調管理を徹底してください。
- ※ 観客の入場について  
新居浜工業高校会場は体育館の安全上の観点から保護者の方の入場はできません。  
新居浜商業高校会場はエントリー外の部員も含めて各チーム10名までとします。
- ※ 顧問の先生は、会場到着後本部まで書類の提出をお願いします。
- ※ 駐車場について  
会場校の指示に従って駐車をしてください
- ※ 盗難防止について  
各校で貴重品、ユニフォームの管理など対策をお願いします。
- ※ ゴミについて  
感染予防対策のため、各チームで出たゴミは、各チームでお持ち帰りください。  
会場に捨てることのないよう、あわせてご協力をお願いします。

令和3年度愛媛県高等学校バスケットボール新人大会東予地区予選 組み合わせ (男子)

1 日時 令和4年1月15日(土)、16日(日)

2 会場 新居浜商業高等学校(A・B)  
新居浜工業高等学校(C・D)

出場チーム16チーム中 県大会出場6チーム (☆印:県大会出場)



※ 1月15日(土)第1試合オフィシャル → 1C: 今治西、1D: 新居浜工業 です。

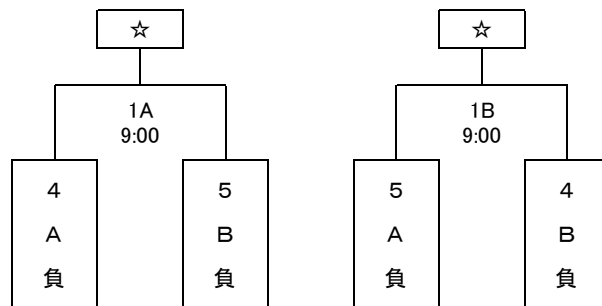
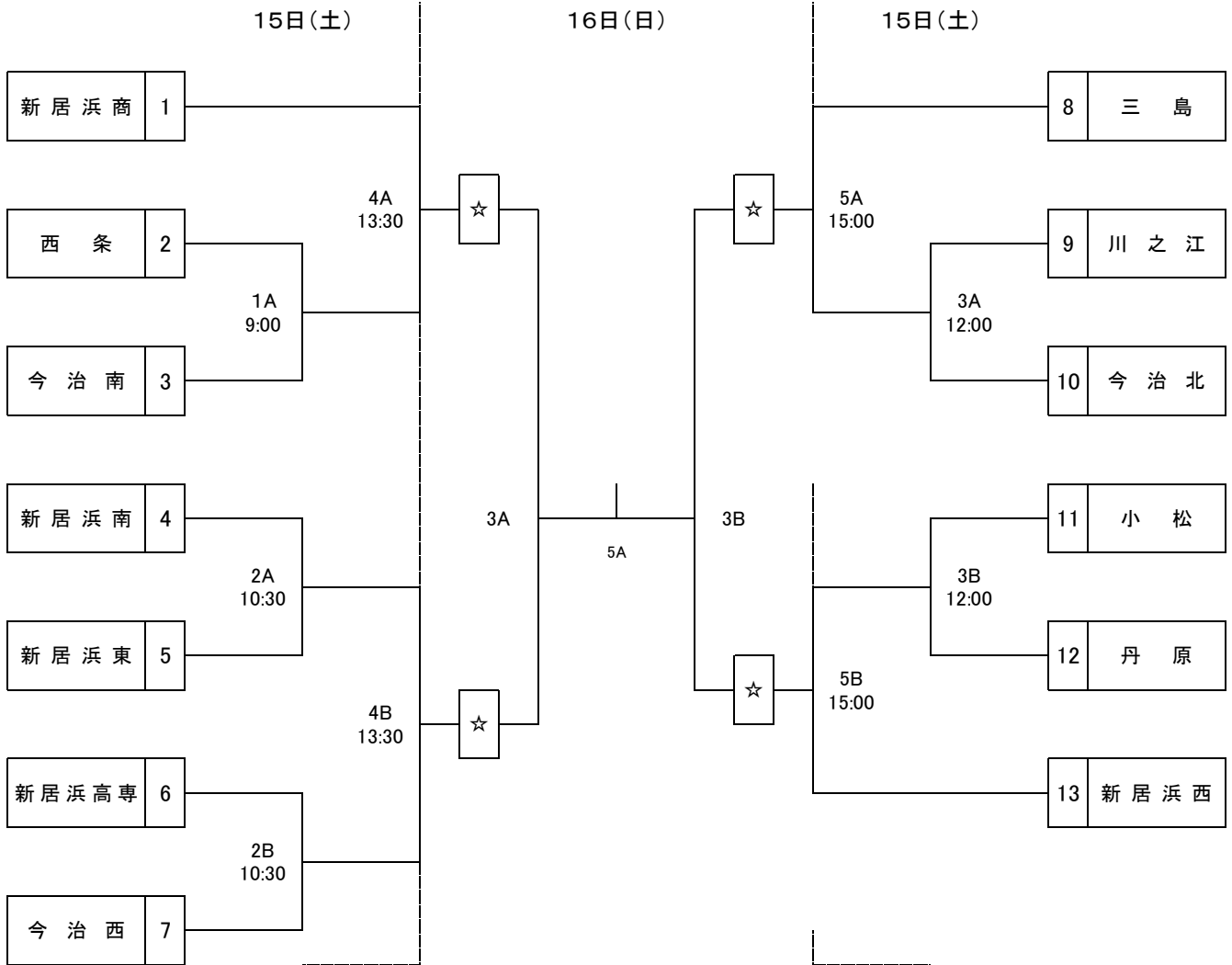
※ 原則負けオフィシャル

令和3年度愛媛県高等学校バスケットボール新人大会東予地区予選 組み合わせ (女子)

1 日時 令和4年1月15日(土)、16日(日)

2 会場 新居浜商業高等学校(A・B)  
新居浜工業高等学校(C・D)

出場チーム13チーム中 県大会出場6チーム (☆印:県大会出場)



※ 1月15日(土)第1試合オフィシャル → 1A: 川之江、2B: 新居浜商 です。

※ 原則負けオフィシャル