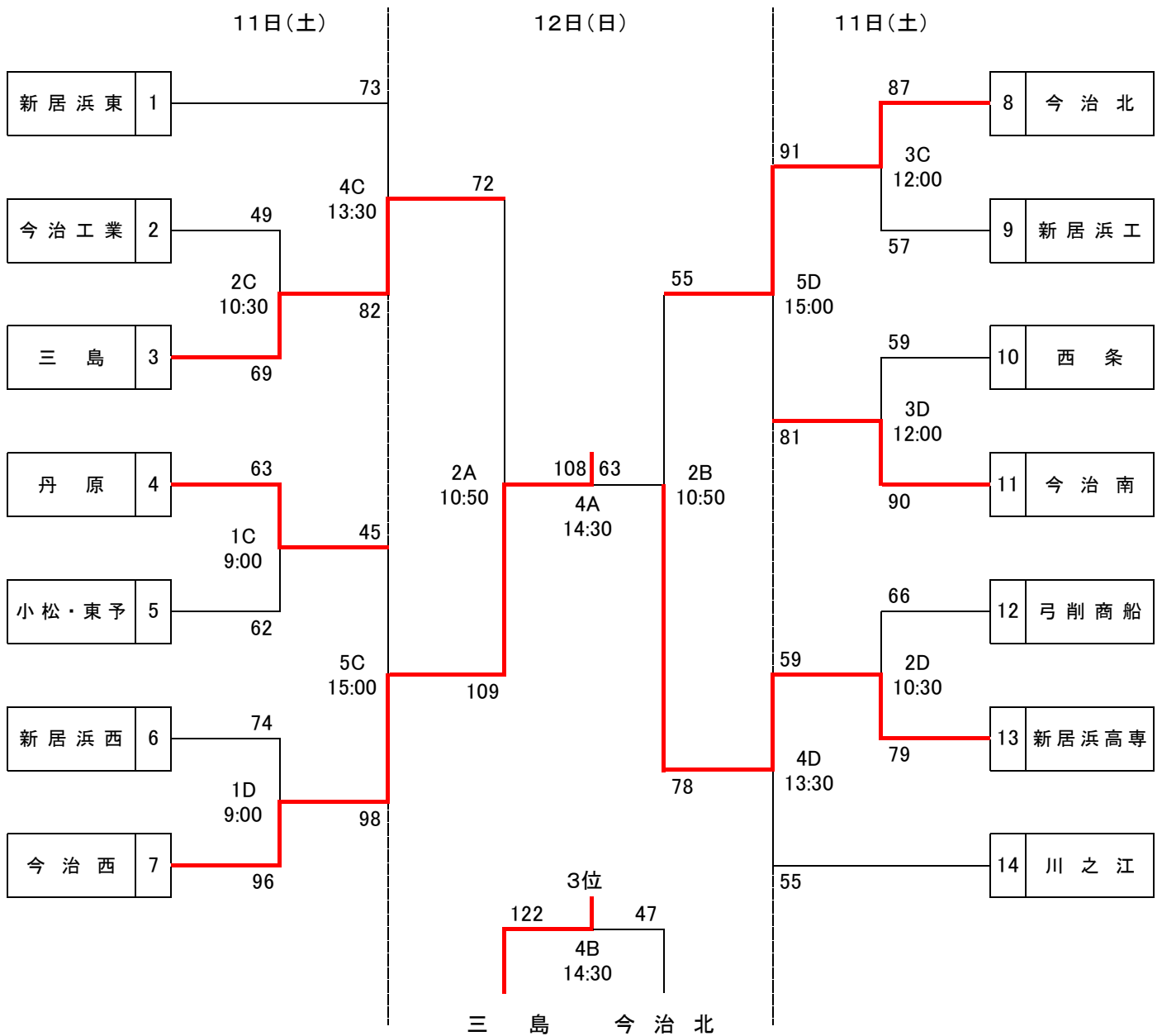


令和5年度 東予地区高等学校1・2年生バスケットボール大会 組み合わせ (男子)

1 日時 令和5年11月11日(土)、12日(日)

2 会場 川之江高等学校(A・B)  
新居浜西高等学校(C・D)



令和5年度東予地区高等学校1・2年生バスケットボール大会 [男子]結果

期日：令和5年11月11日(土)・12日(日)

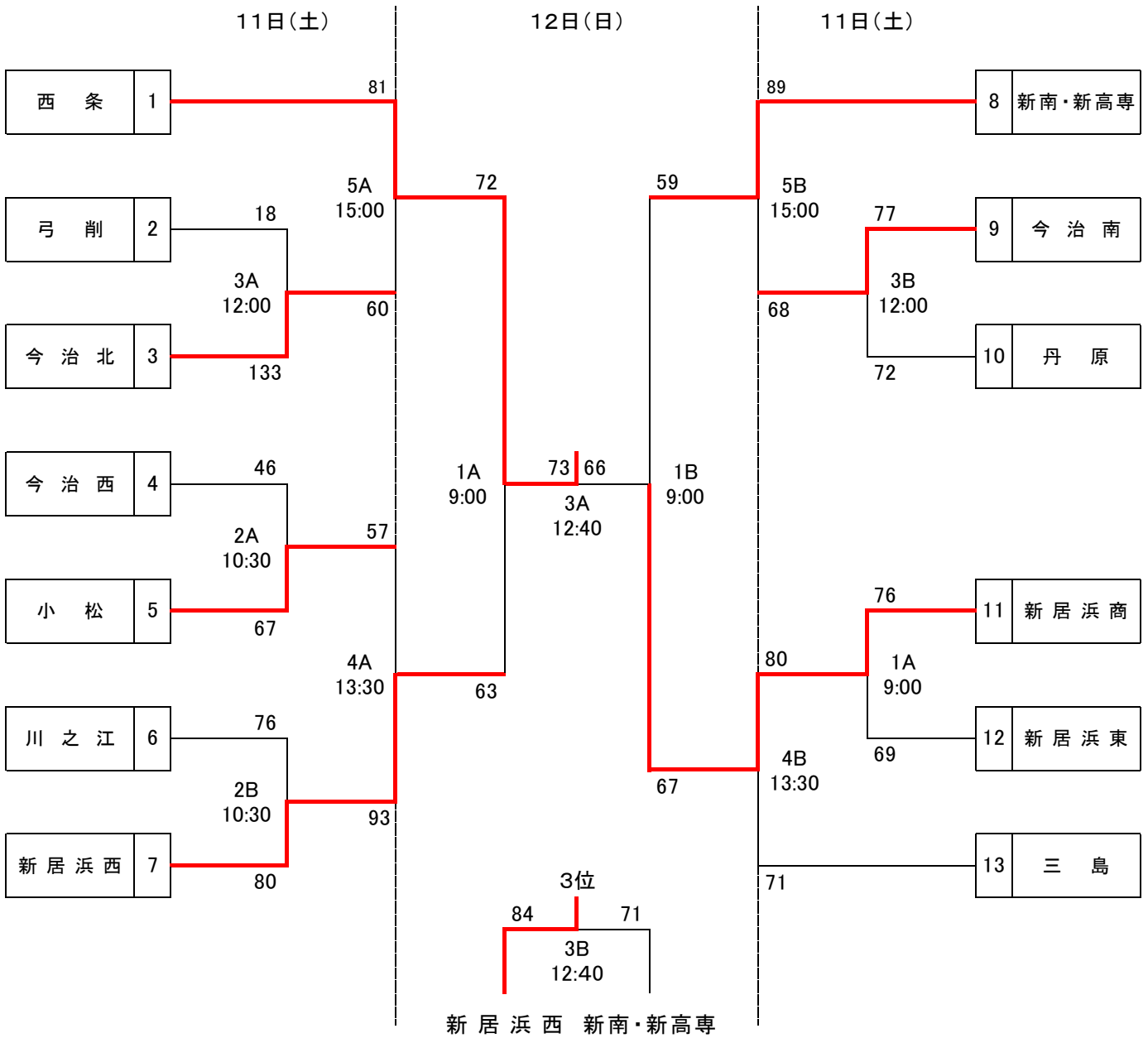
会場：川之江高等学校体育館(A/B)・川之江高校体育館(C/D)

No	Aチーム	得点				Bチーム	ランク	No	Aチーム	得点				Bチーム		
C1	丹原 高校	63	15 15 21 12	— — — —	12 17 10 23	62	小松・東予 高校	1回戦	D1	新居浜西 高校	74	13 15 21 25	— — — —	24 31 23 18	96	今治西 高校
C2	今治工業 高校	49	9 10 21 9	— — — —	15 18 17 19	69	三島 高校	1回戦	D2	弓削商船 高専	66	14 20 15 17	— — — —	22 16 19 22	79	新居浜 高専
C3	今治北 高校	87	24 18 21 24	— — — —	16 10 19 12	57	新居浜工 高校	1回戦	D3	西条 高校	59	12 8 24 15	— — — —	26 19 20 25	90	今治南 高校
C4	新居浜東 高校	73	20 13 19 21	— — — —	20 34 10 18	82	三島 高校	2回戦	D4	新居浜 高専	59	14 15 15 15	— — — —	10 17 14 14	55	川之江 高校
C5	丹原 高校	45	2 18 6 19	— — — —	26 21 38 13	98	今治西 高校	2回戦	D5	今治北 高校	91	29 17 18 27	— — — —	19 31 23 8	81	今治南 高専
A7	三島 高校	72	10 22 18 22	— — — —	28 29 37 15	109	今治西 高校	準決勝	B7	今治北 高校	55	12 2 17 24	— — — —	15 17 20 26	78	新居浜 高専
A9	今治西 高校	108	35 24 36 13	— — — —	14 12 14 23	63	新居浜 高専	決勝 3決		三島 高校	122	31 25 36 30	— — — —	7 18 10 12	47	今治北 高校

令和5年度 東予地区高等学校1・2年生バスケットボール大会 組み合わせ (女子)

1 日時 令和5年11月11日(土)、12日(日)

2 会場 川之江高等学校(A・B)  
新居浜西高等学校(C・D)



令和5年度東予地区高等学校1・2年生バスケットボール大会 [女子]結果

期日：令和5年11月11日(土)・12日(日)

会場：川之江高等学校体育館(A/B)

No	Aチーム	得点				Bチーム	ランク	No	Aチーム	得点				Bチーム		
A1	新居浜商 高校	76	21 20 17 18	— — — —	20 10 17 22	69	新居浜東 高校	1回戦								
A2	今治西 高校	46	8 16 9 13	— — — —	15 15 21 16	67	小松 高校	1回戦	B2	川之江 高校	76	9 13 29 25	— — — —	20 31 13 16	80	新居浜西 高校
A3	弓削 高校	18	4 8 0 6	— — — —	32 32 35 34	133	今治北 高校	1回戦	B3	今治南 高校	77	22 14 17 24	— — — —	19 21 13 19	72	丹原 高校
A4	小松 高校	57	14 19 12 12	— — — —	35 22 20 16	93	新居浜西 高校	2回戦	B4	新居浜商 高校	80	26 21 17 16	— — — —	20 12 17 22	71	三島 高校
A5	西条 高校	81	18 16 33 14	— — — —	10 12 16 22	60	今治北 高校	2回戦	B5	新南・新高専 高校	89	21 19 25 24	— — — —	24 13 13 18	68	今治南 高校
C7	西条 高校	72	20 19 11 22	— — — —	20 13 22 8	63	新居浜西 高校	準決勝	D7	新南・新高専 高校	59	25 13 9 12	— — — —	19 11 18 19	67	新居浜商 高校
C9	西条 高校	73	24 20 17 12	— — — —	14 18 18 16	66	新居浜商 高校	決勝 3決		新居浜西 高校	84	27 13 24 20	— — — —	17 19 11 24	71	新南・新高専 高校