



# JSB

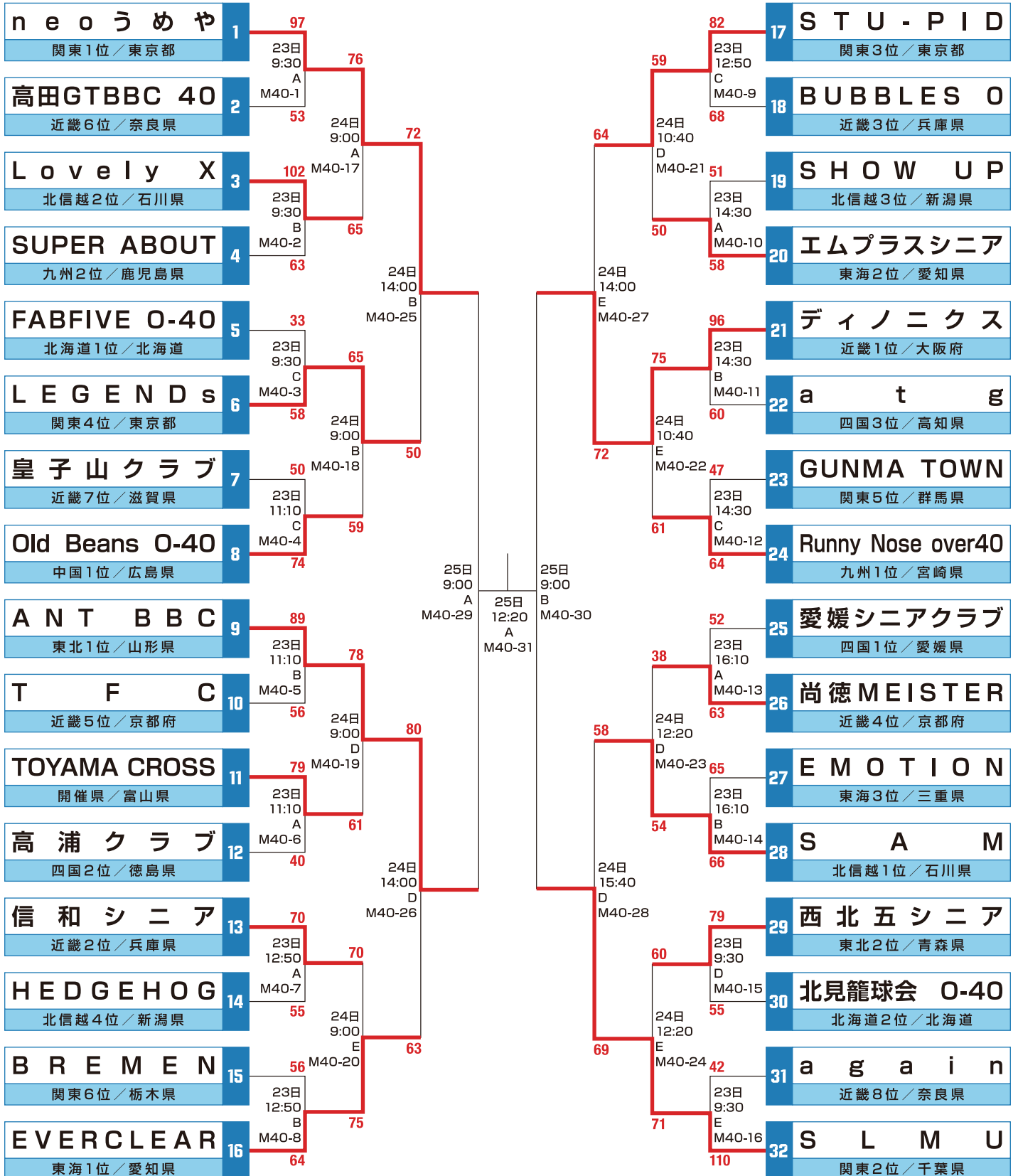
# JAPAN SOCIETY BASKETBALL FEDERATION

〒112-0004 東京都文京区後楽1-7-27 後楽鹿島ビル6F  
TEL 03-6852-2030 FAX 03-6852-2031

一般社団法人 日本社会人バスケットボール連盟

## 第7回 全日本社会人0-40バスケットボール選手権大会 / 男子結果

日時 / 2024年11月23日(土) ~ 25日(月)



会場 / 富山県西部体育センター (A・B・C) 砺波市砺波体育センター (D・E) 南砺市福野体育館 (F・G)



# JSB

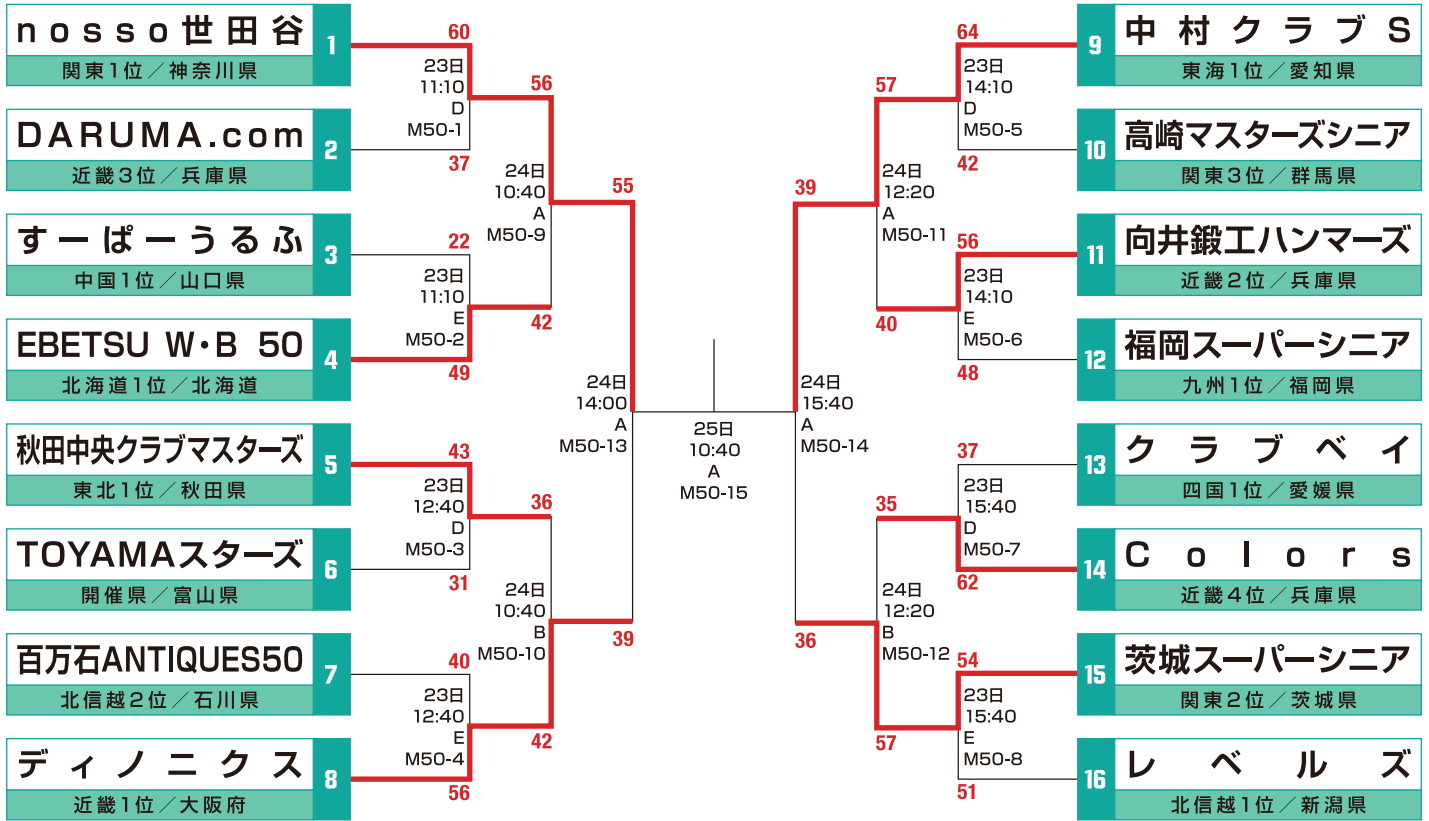
# JAPAN SOCIETY BASKETBALL FEDERATION

〒112-0004 東京都文京区後楽1-7-27 後楽鹿島ビル6F  
TEL 03-6852-2030 FAX 03-6852-2031

一般社団法人 日本社会人バスケットボール連盟

## 第7回 全日本社会人0-50バスケットボール選手権大会 / 男子結果

日時 / 2024年11月23日(土) ~ 25日(月)



会場 / 富山県西部体育センター (A・B・C) 砺波市砺波体育センター (D・E) 南砺市福野体育館 (F・G)



# JSB

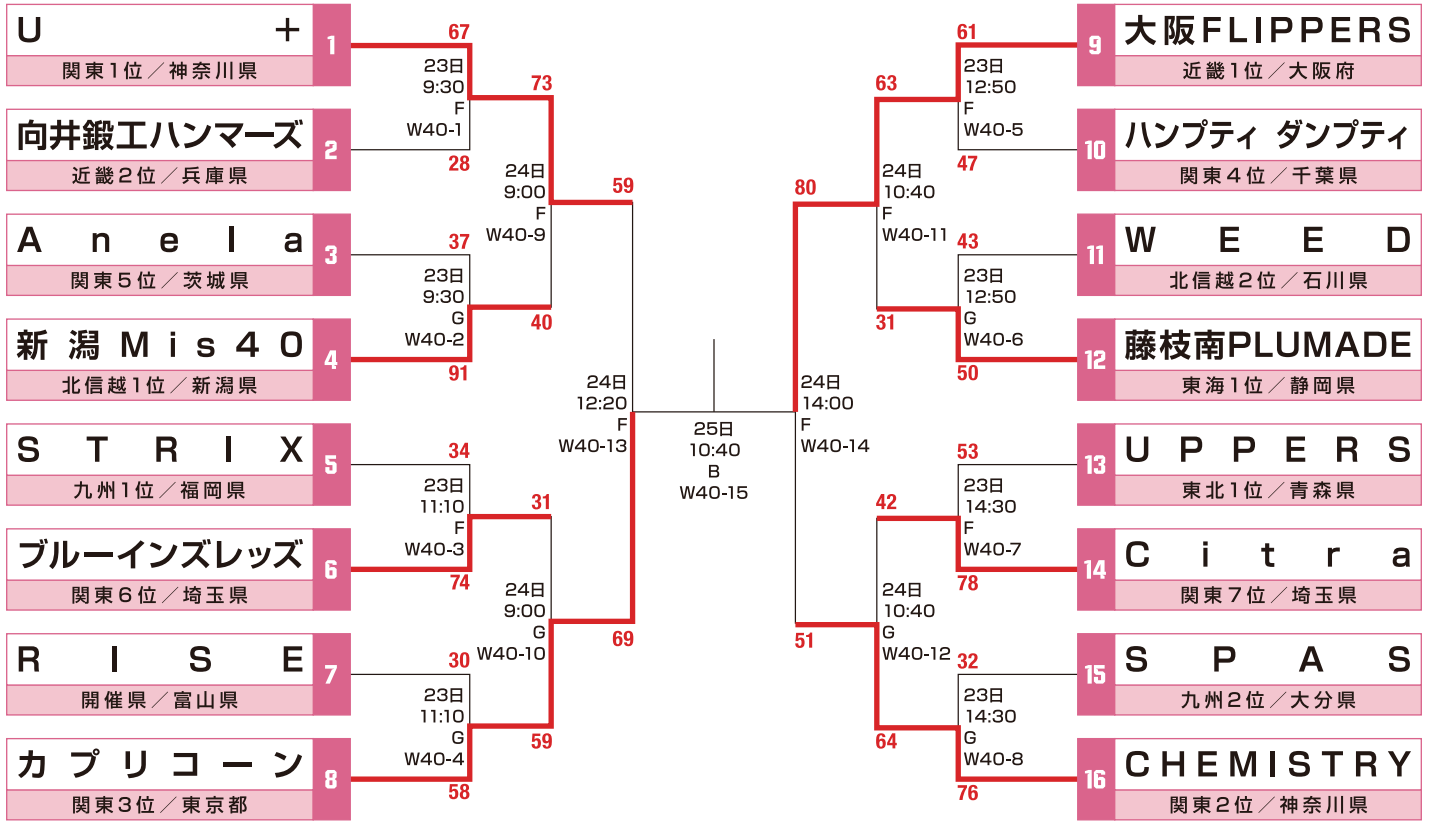
# JAPAN SOCIETY BASKETBALL FEDERATION

〒112-0004 東京都文京区後楽1-7-27 後楽鹿島ビル6F  
TEL 03-6852-2030 FAX 03-6852-2031

一般社団法人 日本社会人バスケットボール連盟

## 第7回 全日本社会人0-40バスケットボール選手権大会 / 女子結果

日時 / 2024年11月23日(土) ~ 25日(月)



会場 / 富山県西部体育センター (A・B・C) 砺波市砺波体育センター (D・E) 南砺市福野体育館 (F・G)