

お願い（必ずお読みください）

各校顧問より、チーム関係者・選手・保護者に必ず連絡してください。

※ 駐車場について

今治北会場では、校内に駐車するには駐車券が必要になります。
校内の駐車も他の車が動かせなくなるような位置への駐車はしないでください。
それ以外は、近隣の有料パーキングか公共交通機関等で対応してください。
近隣の店舗等（今北横の姫坂神社も含む）への駐車は絶対にしないでください。
今治工業高校の駐車場には限りがありますので、必ず乗り合わせで来てください。

※ 生徒のスマホの使用について

両会場とも生徒の校内でのスマートフォンの使用は校則で禁止されています。
撮影や緊急の連絡等で必要な場合は、必ず顧問の監督のもと使用してください。
保護者はその限りではありませんが、試合中のフラッシュ等、ゲームの妨げにならないようご注意ください。

※ 盗難防止について

各校で貴重品、ユニフォームの管理など、対策をお願いします。

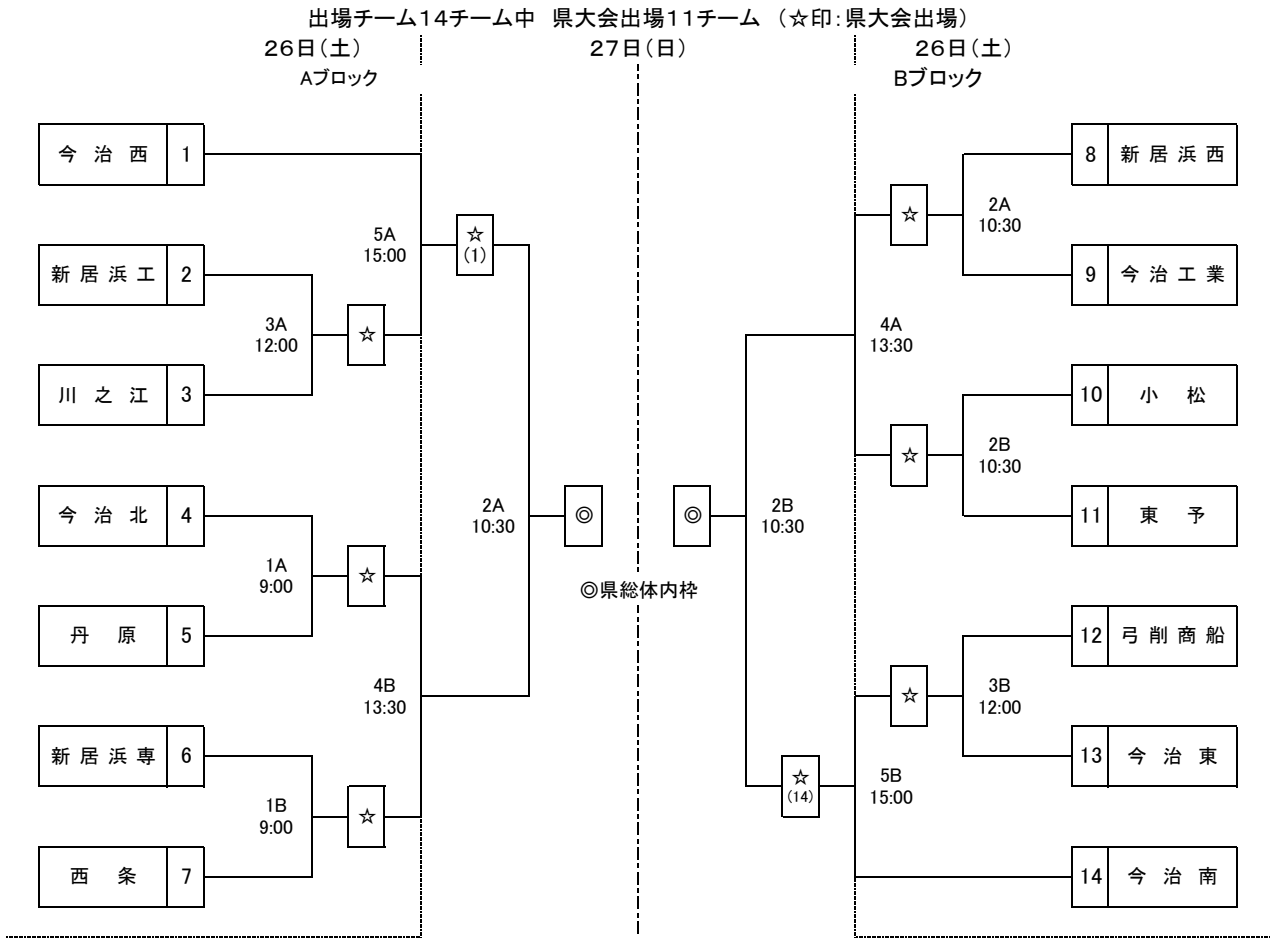
※ ゴミについて

各チームで出たゴミは、各チームでお持ち帰りください。
会場に捨てることのないよう、あわせてご協力をお願いします。

令和7年度 愛媛県高等学校総合体育大会東予地区予選 組み合わせ(男子)

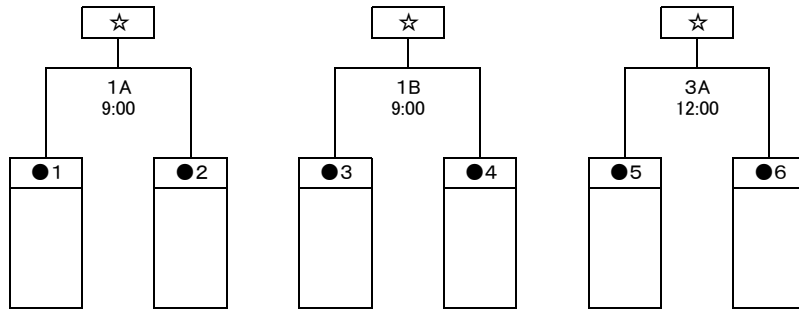
1 日時 令和7年4月26日(土)、27日(日)

2 会場 今治工業高等学校(A・B)
今治北高等学校(C・D)



3AB終了後、
1A・1B・2A・2B・3A・3B負けで●を抽選

1、14が勝利の場合



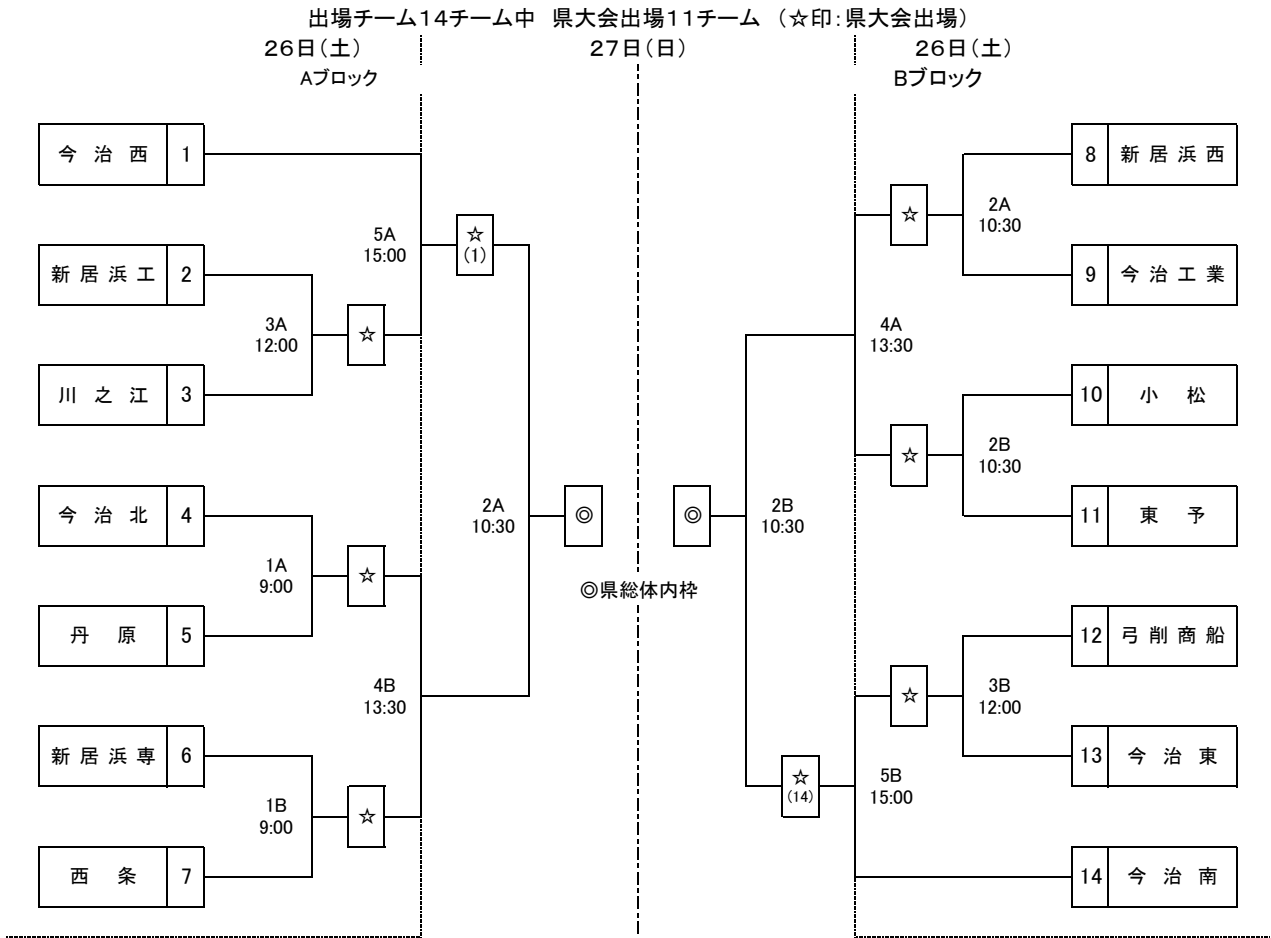
※ 4月26日(土)第1試合オフィシャル → 1A:新居浜工、1B:今治東です。以降負けオフィシャル。

※ 4月27日(日)第1試合オフィシャルは、3Aの両チームで、
第2試合オフィシャルは、1A、1B勝ちチームで、
第3試合オフィシャルは、2A負けチームでお願いします。

令和7年度 愛媛県高等学校総合体育大会東予地区予選 組み合わせ(男子)

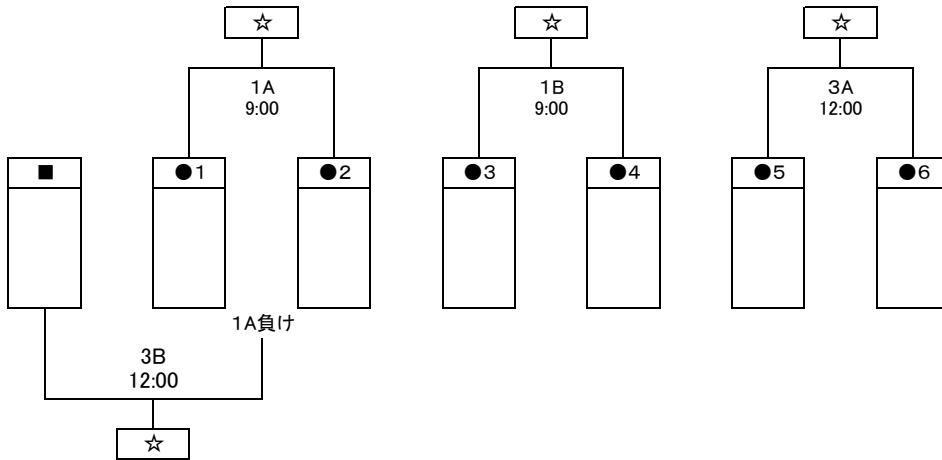
1 日時 令和7年4月26日(土)、27日(日)

2 会場 今治工業高等学校(A・B)
今治北高等学校(C・D)



3AB終了後、
1A・1B・2A・2B・3A・3B負けで●を抽選

1、14のうち1チームが敗退の場合■へ



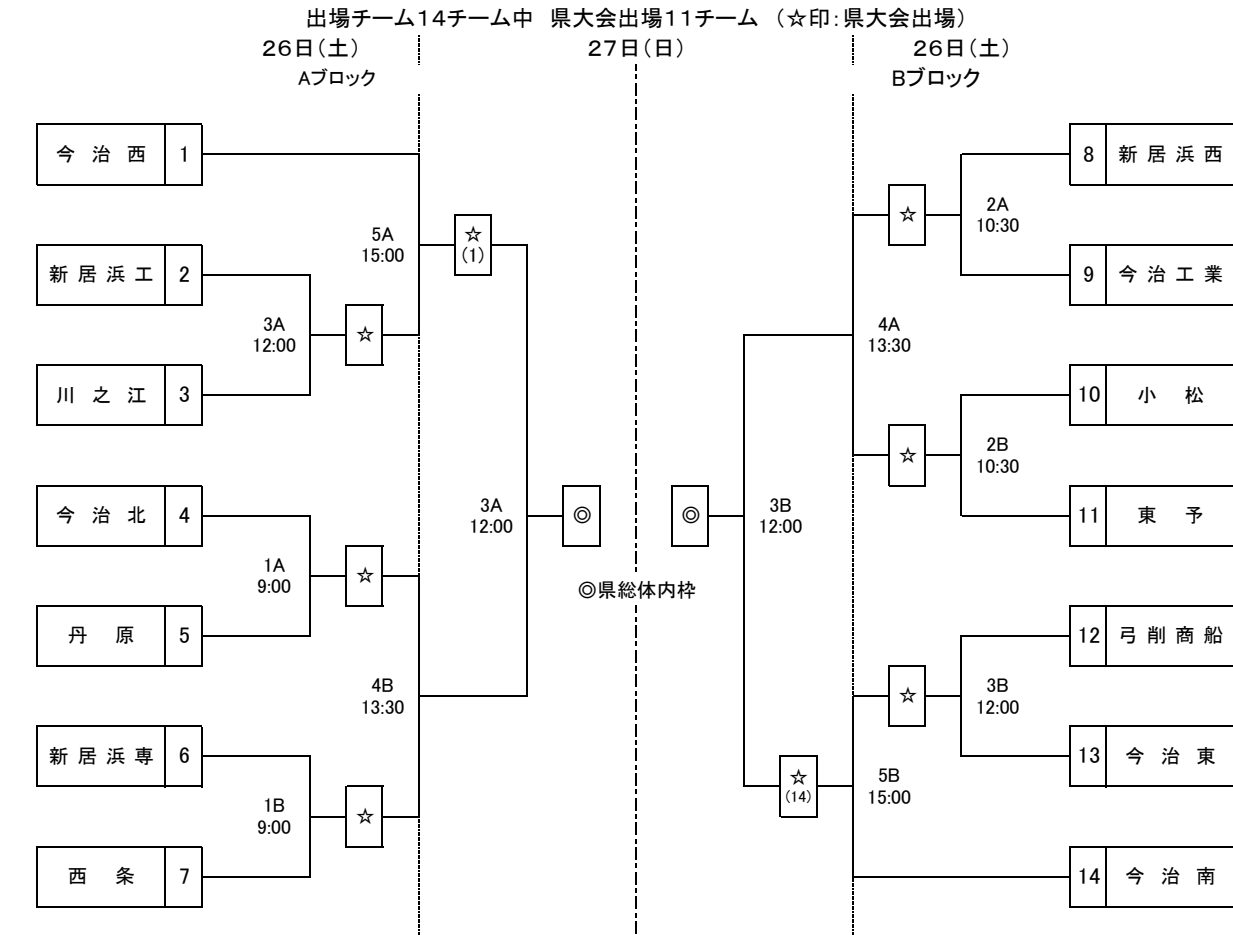
※ 4月26日(土)第1試合オフィシャル → 1A:新居浜工、1B:今治東です。以降負けオフィシャル。

※ 4月27日(日)第1試合オフィシャルは、■のチームと3Aの両チームで、
第2試合オフィシャルは、1A、1B勝ちチームで、
第3試合オフィシャルは、2A、2B負けチームでお願いします。

令和7年度 愛媛県高等学校総合体育大会東予地区予選 組み合わせ(男子)

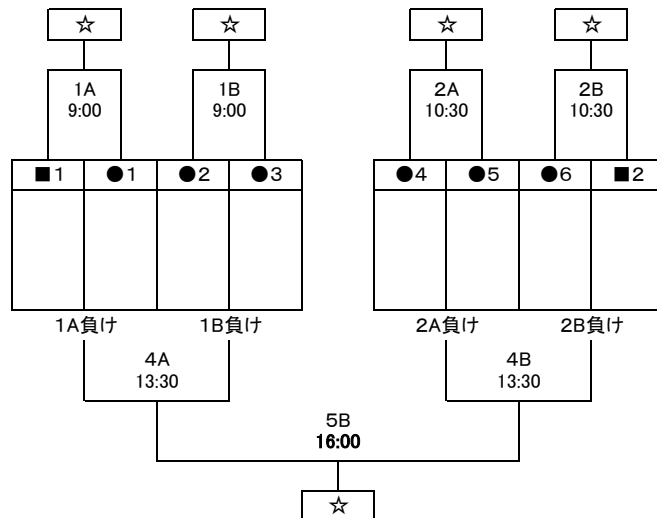
1 日時 令和7年4月26日(土)、27日(日)

2 会場 今治工業高等学校(A・B)
今治北高等学校(C・D)



3AB終了後、
1A・1B・2A・2B・3A・3B負けで●を抽選

1、14の両チームが敗退の場合■を抽選



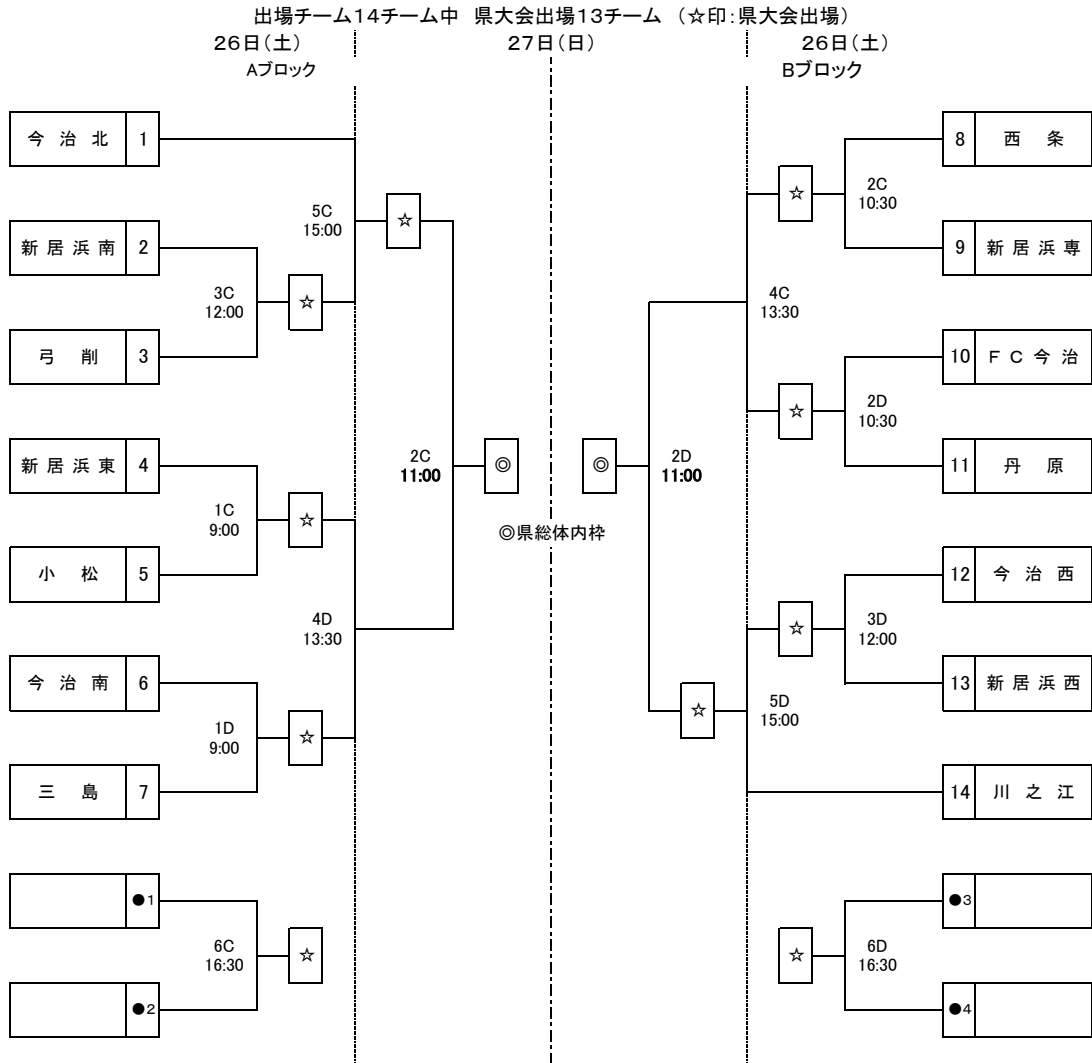
※ 4月26日(土)第1試合オフィシャル → 1A:新居浜工、1B:今治東です。以降負けオフィシャル。

※ 4月27日(日)第1試合オフィシャルは、3A、3Bの両チームで相談して、
第2試合オフィシャルは、1A、1B勝ちチームで、
第3試合オフィシャルは、2A、2B勝ちチームで、
第4試合オフィシャルは、3A、3B負けチームで、
第5試合オフィシャルは、4A、4B負けチーム、および会場校で相談してお願いします。

令和7年度 愛媛県高等学校総合体育大会東予地区予選 組み合わせ(女子)

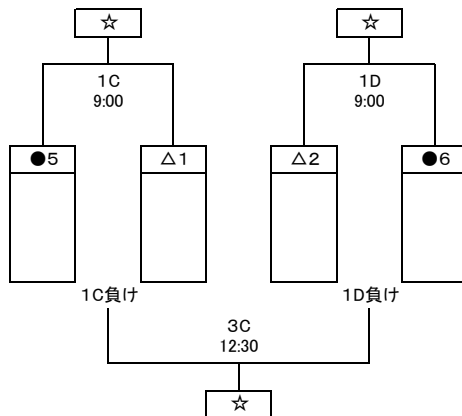
1 日時 令和7年4月26日(土)、27日(日)

2 会場 今治工業高等学校(A・B)
今治北高等学校(C・D)



3CD終了後、
1C・1D・2C・2D・3C・3D負けで●を抽選

1、14が勝利の場合



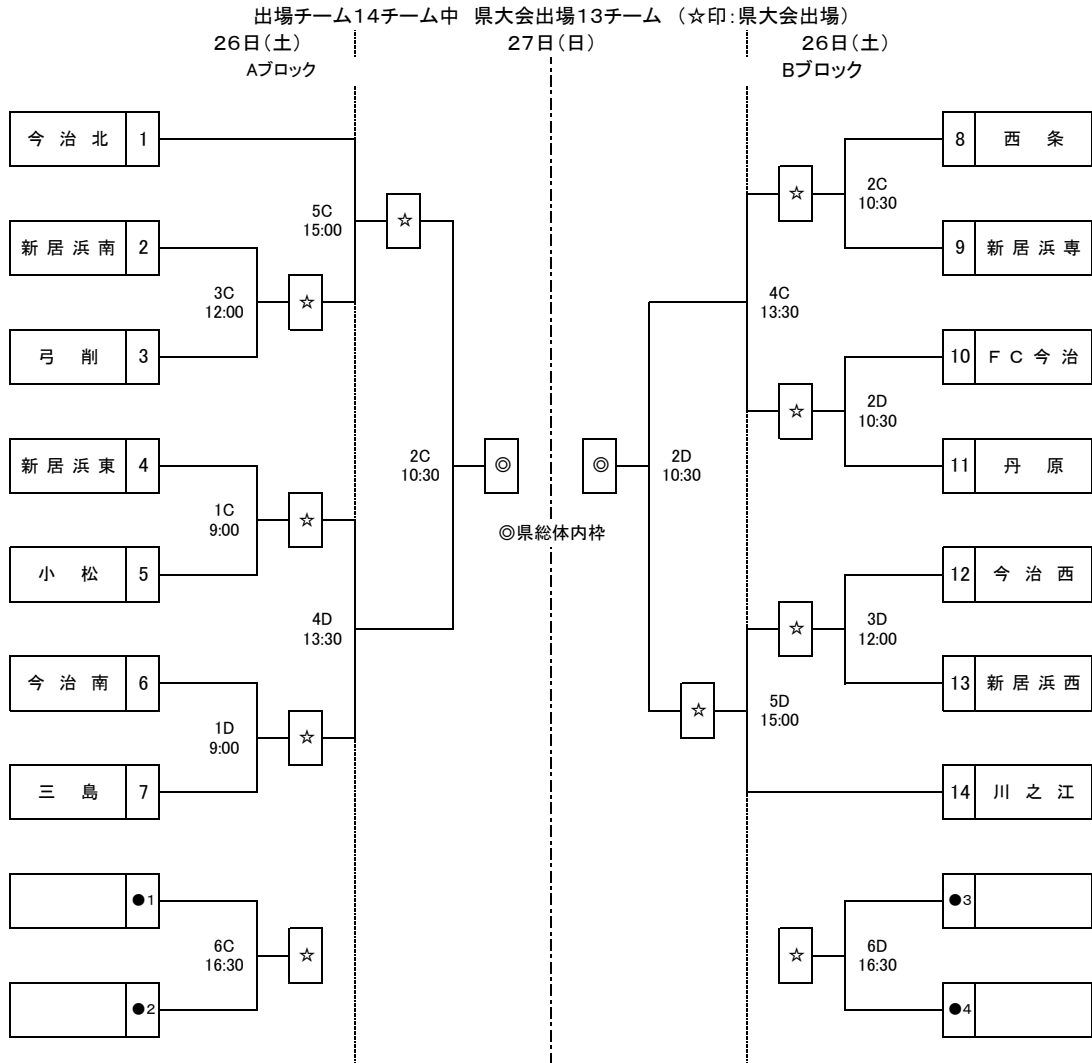
※ 4月26日(土)第1試合オフィシャル → 1C:今治北、1D:今治西 です。以降負けオフィシャル。

※ 4月27日(日)第1試合オフィシャルは、2C、2Dの両チームで、
第2試合オフィシャルは、1C、1D勝ちチームで、
第3試合オフィシャルは、2C負けチームでお願いします。

令和7年度 愛媛県高等学校総合体育大会東予地区予選 組み合わせ(女子)

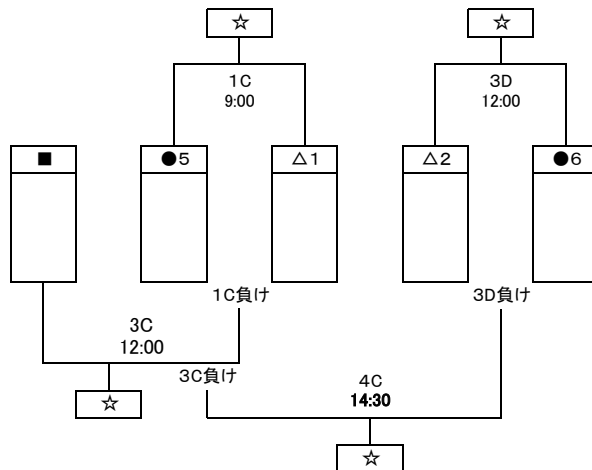
1 日時 令和7年4月26日(土)、27日(日)

2 会場 今治工業高等学校(A・B)
今治北高等学校(C・D)



3CD終了後、
1C・1D・2C・2D・3C・3D負けで●を抽選

1、14のうち1チームが敗退の場合■へ



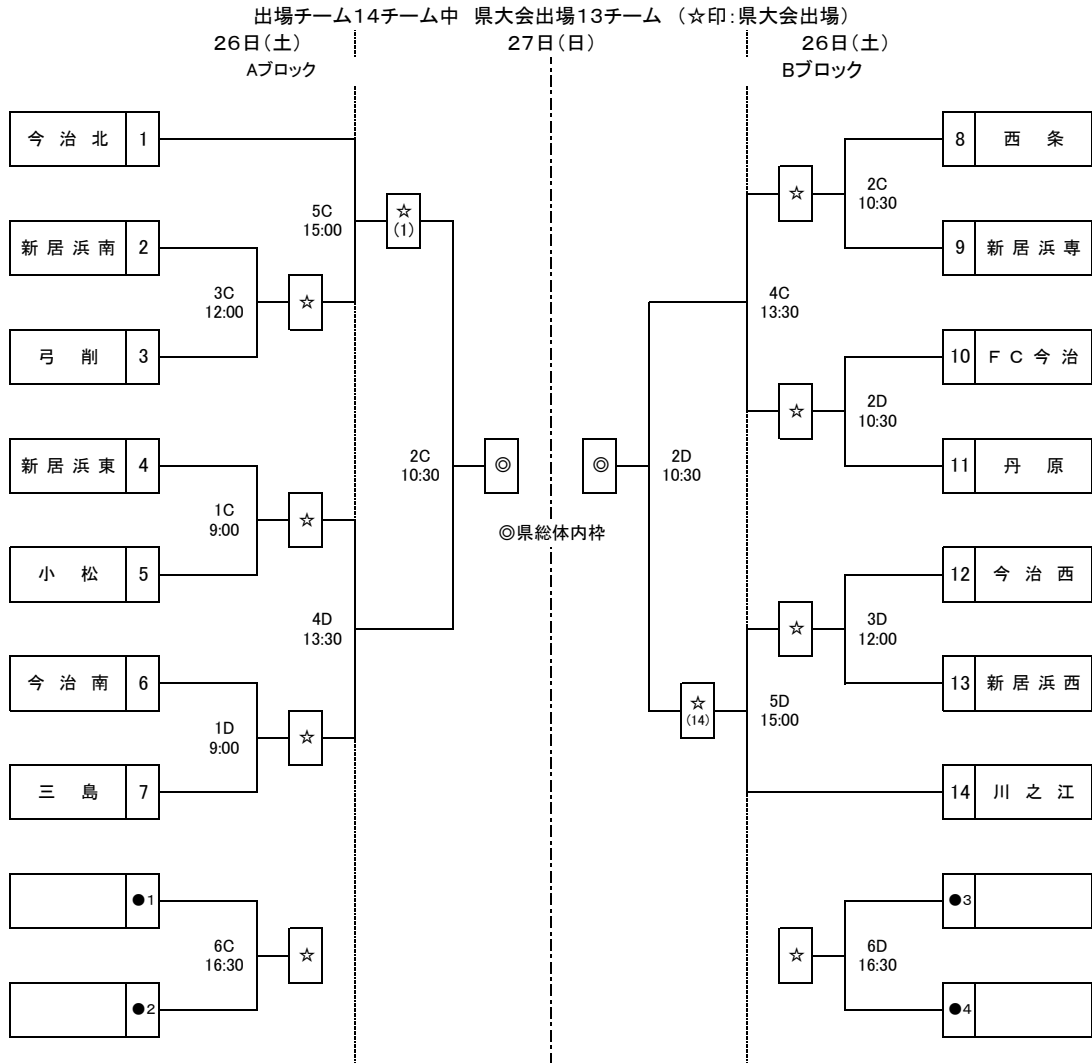
※ 4月26日(土)第1試合オフィシャル → 1C:今治北、1D:今治西 です。以降負けオフィシャル。

※ 4月27日(日)第1試合オフィシャルは、■のチームが、
第2試合オフィシャルは、1Cの勝ちチームで、※1C勝ちが人数不足の場合は試合時間をずらして1C負けも
第3試合オフィシャルは、2C、2D負けチームで、
第4試合オフィシャルは、3C、3D勝ちチームおよび会場校で相談をお願いします。

令和7年度 愛媛県高等学校総合体育大会東予地区予選 組み合わせ(女子)

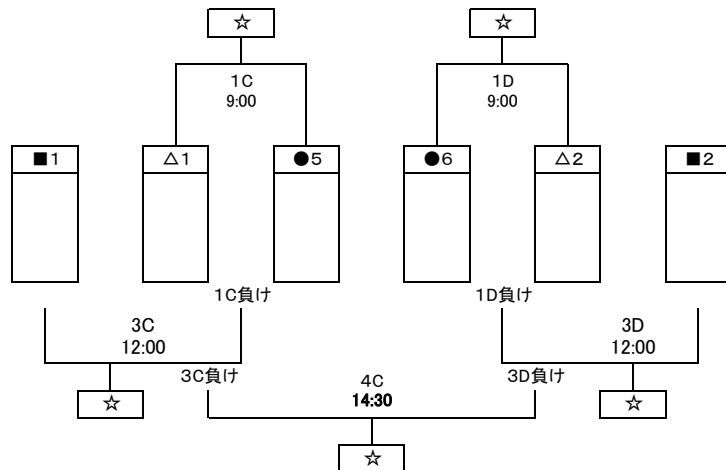
1 日時 令和7年4月26日(土)、27日(日)

2 会場 今治工業高等学校(A・B)
今治北高等学校(C・D)



3CD終了後、
1C・1D・2C・2D・3C・3D負けで●を抽選

1、14の両チームが敗退の場合■を抽選



※ 4月26日(土)第1試合オフィシャル → 1C:今治北、1D:今治西 です。以降負けオフィシャル。

※ 4月27日(日)第1試合オフィシャルは、△1、△2の両チームで、
第2試合オフィシャルは、1C、1D勝ちチームで、
第3試合オフィシャルは、2C、2D負けチームで、
第4試合オフィシャルは、3C、3D勝ちチームおよび会場校で相談してお願いします。